

**PAROC<sup>®</sup> PROOF<sup>™</sup>  
SISTĒMA  
ENERGOEFEKTĪVĀM ĒKĀM**



## IEVADS

Augot prasībām pret ēku energoefektivitāti Eiropas Savienībā, īpašu nozīmi iegūst siltumizolācijas īpašības, risinājumu vienkāršība un darbu kvalitāte.

Lēzenos jumtus visbiežāk izmanto komerciālajām un sabiedriskajām ēkām, kā arī daudzdzīvokļu namiem. Protams, bez lēzenajiem jumtiem grūti iedomāties arī rūpnieciskās un lauksaimnieciskās ražošanas ēkas, bet pēdējā laikā šādus jumtus iecienījuši arī individuālo māju cēlēji.

Lai atvieglotu celtnieku darbu un vienkāršotu risinājumu, tika radīta lēzeno jumtu siltināšanas sistēma PAROC PROOF, kas paredzēta tiklab jaunu ēku būvei, kā renovācijai.

## PAROC PROOF SISTĒMA

PAROC PROOF sistēma paredzēta jaunbūvējamu un renovējamu energoefektīvu ēku lēzeno jumtu siltināšanai. Šo sistēmu veido divu tipu plāksnes - PAROC ROB 80 un jaunās vertikāli orientētas šķiedras plāksnes PAROC ROL 30. PAROC ROB 80 ir virsējā lēzenā jumta plāksne, virs kuras tiek likts piemetināms un mehāniski piestiprināms ruļļu segums. PAROC PROOF sistēmā izmantojam 30 mm biezu PAROC ROB 80 plāksni. PAROC ROL 30 plāksnes biežums tiek izraudzīts saskaņā ar aplēsēm, lai visa jumta konstrukcija atbilstu konkrētās ēkas normatīvajām prasībām. Šīs plāksnes biežums svārstās robežās no 210 mm līdz 450 mm, tādējādi mēs varam sekmīgi nosiltināt visu tipu energoefektīvo ēku lēzenos jumtus.

Ja jumts tiek ierīkots virs profilēta skārda pamatnes, tad PAROC PROOF sistēma tiek ierīkota no 3 kārtām. Apakšējā kārtā no PAROC ROB 80 paredzēta kā līdzena pamatne gaisa un ūdens tvaiku barjeras ierīkošanai, bet pārējās siltumizolācijas kārtas veido no PAROC ROL 30 un PAROC ROB 80.

Atsevišķos gadījumos PAROC ROB 80 plāksnes vietā var izmantot plāksni PAROC ROB 60.

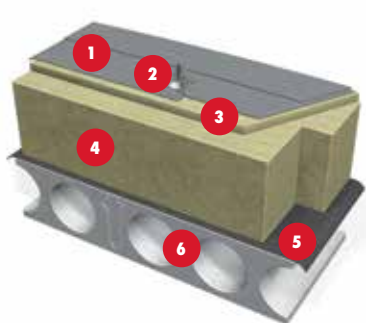
PAROC Air sistēmas jumtus varam veidot arī ar vertikāli orientētas šķiedras plāksnēm. Šai gadījumā ventilācijas rievās tiks ierīkotas virsējā plāksnē PAROC ROB 80g.

Gan jauncelāmām, gan renovējamām ēkām paredzēta PAROC PROOF sistēma ļauj paātrināt lēzeno jumtu siltināšanas darbus un ierīkot drošu, ilgmūžīgu, nedegošu un energoefektīvu jumtu.



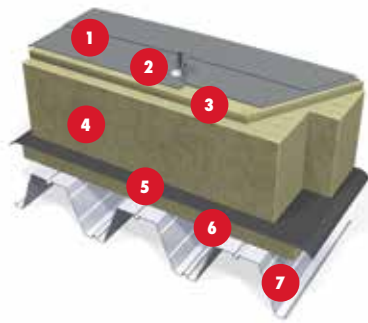
Lēzeno jumtu siltumizolācijas biežums mm energoefektīvām ēkām

Siltumcaurlaidības koeficients U W/m <sup>2</sup> *K	0,15	0,14	0,13	0,12	0,11	0,1	0,09	0,08
Kopējais izolācijas biežums	260	280	300	330	360	390	420	480



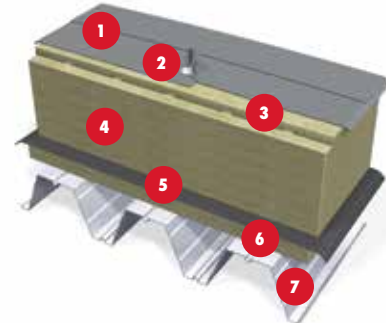
### PAROC PROOF SISTĒMA UZ DZELZSBETONA PĀRSEGUMA PLĀKSNES

- 1 Jumta segums
- 2 Stiprinājuma detaļa
- 3 PAROC ROB 80
- 4 PAROC ROL 30
- 5 Ūdens tvaiku barjera
- 6 Dz/b plāksne



### PAROC PROOF SISTĒMA UZ TRAPECEVIDA TĒRAUDA LOKSNĒM

- 1 Jumta segums
- 2 Stiprinājuma detaļa
- 3 PAROC ROB 80
- 4 PAROC ROL 30
- 5 Ūdens tvaiku barjera
- 6 PAROC ROB 80
- 7 Tērauda lokšņu nesošā konstrukcija

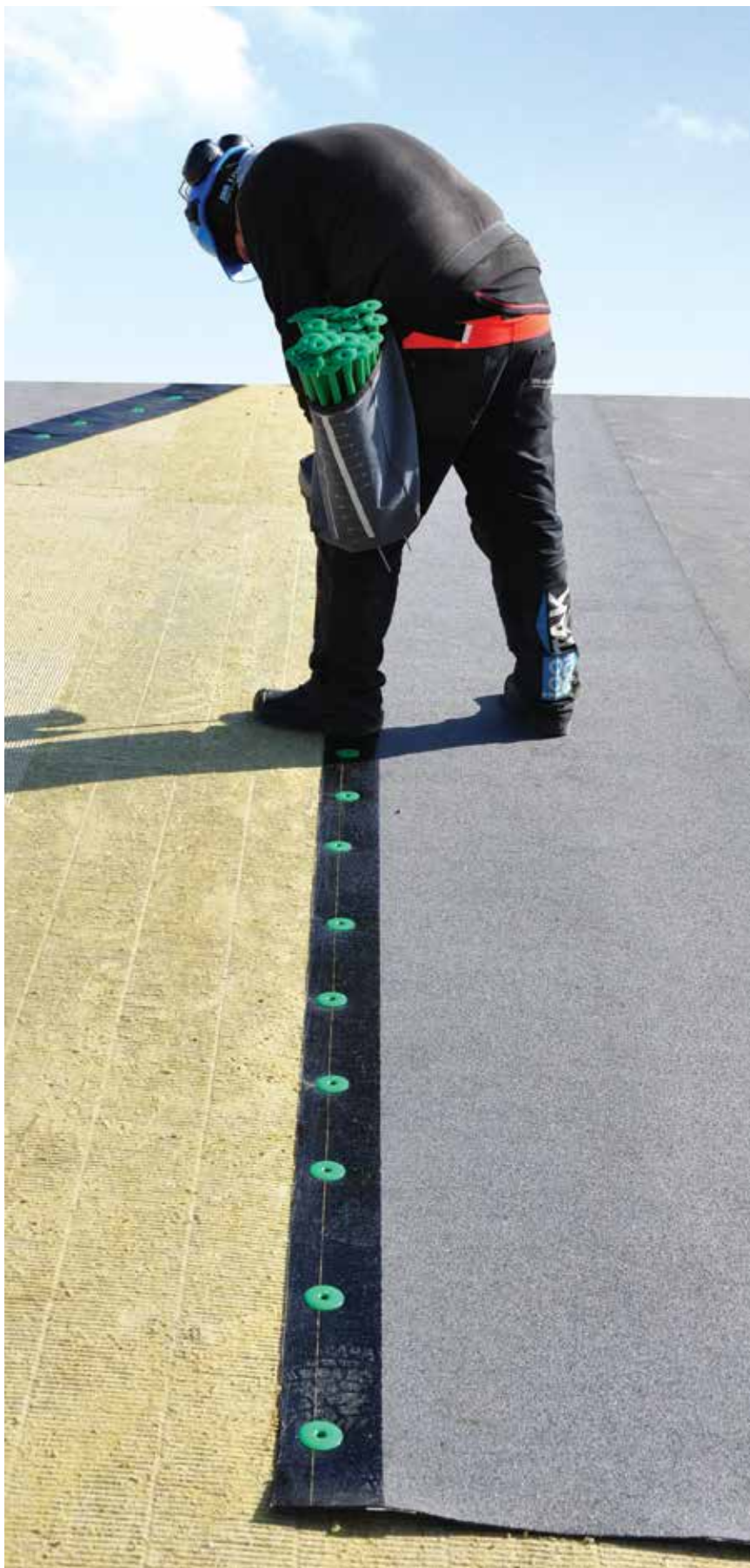


### PAROC PROOF AIR SISTĒMA UZ TRAPECEVIDA TĒRAUDA LOKSNĒM

- 1 Jumta segums
- 2 Stiprinājuma detaļa
- 3 PAROC ROB 80g
- 4 PAROC ROL 30
- 5 Ūdens tvaiku barjera
- 6 PAROC ROB 80
- 7 Tērauda lokšņu nesošā konstrukcija



## KĀDĒĻ IR VĒRTS IZVĒLĒTIES PAROC PROOF?



### **VIENKĀRŠI STRĀDĀT**

Siltinot jumtus ar PAROC PROOF sistēmu visas akmens vates plāksnes var pārnēsāt viens cilvēks. Turklāt siltumizolācija tiek ierīkota tikai no divām vai trim kārtām energoefektīvām ēkām.

### **„CIETS” JUMTS**

Pateicoties vertikāli orientētas šķiedras plāksņu izmantošanai galvenajā siltināšanas kārtā, ar PAROC PROOF sistēmu siltināts jumts ierīkošanas un pareizas ekspluatācijas laikā paliks elastīgs un stingrs.

### **NEDEG**

PAROC akmens vates jumtu plāksnes pieskaitāmas drošākajai A1 klasei, tādēļ tās kā siltumizolāciju var lietot konstrukcijās, kurām izvirzītas ļoti stingras ugunsdrošības prasības.

### **KVALITĀTĪVS UN ILGMŪŽĪGS JUMTS**

PAROC ROL 30 plāksnes kā galveno siltinājuma kārtu ir vienkārši uzklāt, piespiežot tās vienu pie otras, bez papildus šuvju aizdares. Turklāt akmens vatei ir stabili izmēri, un tas nozīmē, kad temperatūras iedarbībā tā nedeformējas un saglabā savu formu. Tādēļ jumta ekspluatācijas laikā temperatūras svārstību dēļ starp siltumizolācijas plāksnēm neradīsies spraugas, līdz ar to nepieaugs papildus stiepes slodze uz jumta segumu un nepalielināsies siltuma zudumi pa spraugām. Turklāt pati jumta ierīkošanas tehnoloģija nosaka kvalitatīvu darbu izpildi, jo visas jumta kārtas tiek liktas uzreiz, līdz ar to samazinās iespēja, ka konstrukcijas iekšpusē nokļūtu ārējie nokrišņi.

### **KĀDĒĻ IR VĒRTS IZVĒLĒTIES PAROC PROOF:**

- Vienkārši strādāt
- „Ciets” jumts
- Nedeg
- Kvalitatīvs un ilgmūžīgs jumts

## INFORMĀCIJA PAR IZSTRĀDĀJUMIEM

### PAROC® ROL 30



PAROC ROL 30 ir nedegošas, slodzi turošas vertikāli orientētas šķiedras siltumizolācijas plāksnes no akmens vates, ko paredzēts izmantot kā apakšējo vai vidējo siltumizolācijas kārtu, siltinot renovējamus vai no jauna ierīkojamus lēzenos jumtus. Tās kalpo kā stingrs pamats virsējās siltumizolācijas kārtas ierīkošanai.

#### IZMĒRI

Platums x garums	200×2400 mm
Biezums	210–450 mm

Piebilde: pēc klienta vēlēšanās iespējami citi izmēri.

#### IEPAKOJUMS

Plāksnes uz paliktņa

#### SILTUMVADĪTSPĒJAS KOEFICIENTA DEKLARĒTĀ VĒRTĪBA

$\lambda_D = 0,038 \text{ W/mK}$

#### UGUNSREAKCIJAS KLASE

A1, saskaņā ar EN 13501-1

#### SPIEDES IZTURĪBA CS(Y)

$\sigma_m \leq 30 \text{ kPa}$

#### ĪSTERMIŅA ŪDENS ABSORBCIJA

$W_p \leq 1 \text{ kg/m}^2$

#### ILGTERMIŅA ŪDENS ABSORBCIJA

$W_{L(P)} \leq 3 \text{ kg/m}^2$

### PAROC® ROB 60



PAROC ROB 60 ir nedegošas, slodzi turošas siltumizolācijas plāksnes no akmens vates, ko paredzēts izmantot kā virsējo siltumizolācijas kārtu, siltinot renovējamus vai no jauna ierīkojamus lēzenos jumtus. Tās kalpo kā stingrs pamats hidroizolācijas kārtas ierīkošanai. Ņemot vērā, ka akmens vates plāksnes ir ūdens tvaika caurlaidīgas, trīskārtu jumta siltināšanas variantā tās var izmantot kā ūdens tvaika barjeras pamatni.

#### IZMĒRI

Platums x garums	1200×1800 mm
Biezums	30 mm

Piebilde: pēc klienta vēlēšanās iespējami citi izmēri.

#### IEPAKOJUMS

Plāksnes uz paliktņa

#### SILTUMVADĪTSPĒJAS KOEFICIENTA DEKLARĒTĀ VĒRTĪBA

$\lambda_D = 0,038 \text{ W/mK}$

#### UGUNSREAKCIJAS KLASE

A1, saskaņā ar EN 13501-1

#### SPIEDES IZTURĪBA CS (10)

$\sigma_{10} \leq 60 \text{ kPa}$

#### ĪSTERMIŅA ŪDENS ABSORBCIJA

$W_p \leq 1 \text{ kg/m}^2$

#### ILGTERMIŅA ŪDENS ABSORBCIJA

$W_{L(P)} \leq 3 \text{ kg/m}^2$

### PAROC® ROB 80



PAROC ROB 80 ir nedegošas, slodzi turošas siltumizolācijas plāksnes no akmens vates, ko paredzēts izmantot kā virsējo siltumizolācijas kārtu, siltinot renovējamus vai no jauna ierīkojamus lēzenos jumtus, īpaši tajos gadījumos, kad jumtu siltumizolācijai tiek izvirzītas augstākas prasības attiecībā uz stiprību nekā parasti. Tās kalpo kā stingrs pamats hidroizolācijas kārtas ierīkošanai. Ņemot vērā, ka akmens vates plāksnes ir ūdens tvaika caurlaidīgas, trīskārtu jumta siltināšanas variantā tās var izmantot kā ūdens tvaika barjeras pamatni.

#### IZMĒRI

Platums x garums	1200×1800 mm
Biezums	30 mm

Piebilde: pēc klienta vēlēšanās iespējami citi izmēri.

#### IEPAKOJUMS

Plāksnes uz paliktņa

#### SILTUMVADĪTSPĒJAS KOEFICIENTA DEKLARĒTĀ VĒRTĪBA

$\lambda_D = 0,038 \text{ W/mK}$

#### UGUNSREAKCIJAS KLASE

A1, saskaņā ar EN 13501-1

#### SPIEDES IZTURĪBA CS(10)

$\sigma_{10} \leq 80 \text{ kPa}$

#### ĪSTERMIŅA ŪDENS ABSORBCIJA

$W_p \leq 1 \text{ kg/m}^2$

#### ILGTERMIŅA ŪDENS ABSORBCIJA

$W_{L(P)} \leq 3 \text{ kg/m}^2$

Piezīme: īpašības tiek deklarētas saskaņā ar EN 13162

## PAROC PROOF MONTĒŠANA



### SILTUMIZOLĀCIJAS IZKRAUŠANA UN GLABĀŠANA

- Transportēšanas, izkraušanas un glabāšanas laikā akmens vates izstrādājumi jāargā no mehāniskiem bojājumiem.
- Atvērtas pakas jāargā no mitruma.
- Glabājot akmens vates izstrādājumus būvlaukumā uz zemes, jāizvēlas augstāka sausa, nolaidena vieta, lai tur nekrātos nokrišņi.
- Iesakām akmens vates izstrādājumus glabāt uz ierīkojamā jumta.
- Jumta ierīkošanas darbi jāveic tā, lai visi - siltumizolācijas, tvaiku barjeras un jumta seguma ierīkošanas - darbi tiktu paveikti vienlaicīgi.
- Siltināšanas darbus iesakām sākt no tālākajām zonām, lai novērstu lieku staigāšanu pāri siltumizolācijai.
- Vertikāli orientētās šķiedras akmens vates plāksņu griešanai iesakām izmantot nazi vai zāģi.
- Montējot siltumizolāciju PAROC ROL 30, iesakām izmantot īpašus darbarīkus, piemēram, dakšas. Tādējādi vienu vertikāli orientētās šķiedras akmens vates plāksni var pacelti un samontēt viens strādnieks.

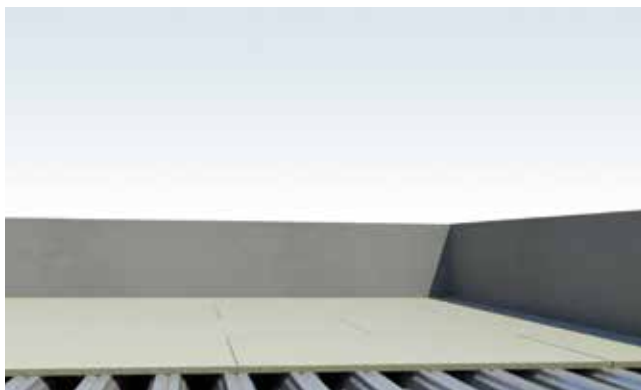
**SVARĪGI ZINĀT, KA PAR VERTIKĀLI ORIENTĒTĀS ŠĶIEDRAS PLĀKSNĒM PAROC ROL 30 STAIGĀT NEDRĪKST, TĀDĒJĀ TĀS TŪDAJ JĀPĀRKLĀJ AR VIRSĒJO PLĀKSNĪ PAROC ROB 80.**



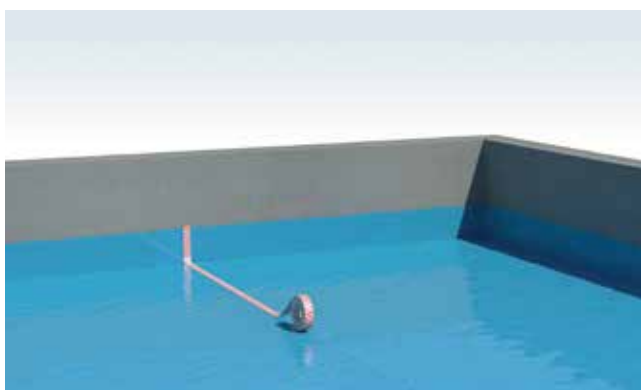


## SILTUMIZOLĀCIJAS IERĪKOŠANA

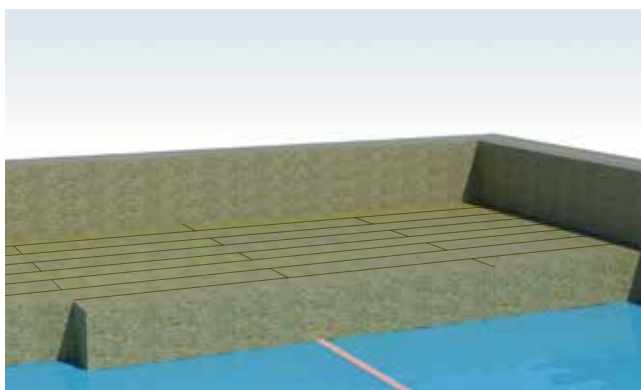
- 1 Triju kārtu siltināšanas sistēmā uz tērauda profilu pamatnes jāierīko paklājums tvaiku barjerai no akmens vates plāksnēm PAROC ROB 80.



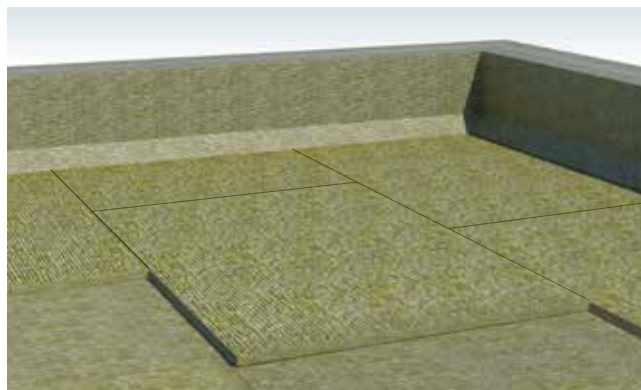
- 2 Klājot tvaiku barjeru, tās šuves jāpārklāj un jāsalīmē ar īpašu lētu PAROC XST 013
- 3 Ūdens tvaiku un gaisa barjeru nepieciešams iznest uz vertikālas virsmas līdz siltumizolācijas virsmai.



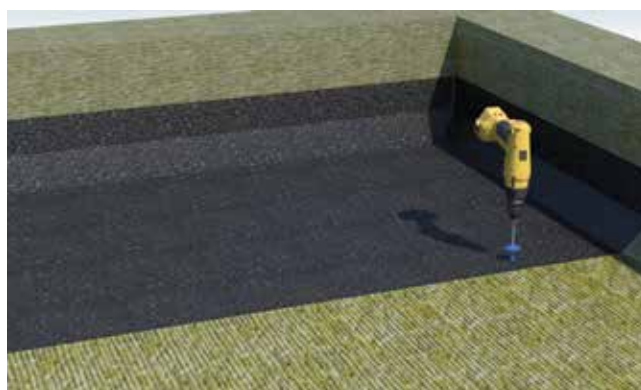
- 4 Vertikāli orientētās šķiedras akmens vates plāksnes PAROC ROL 30 jāklāj, nobīdot > 200 mm, lai neveidotos četru stūru salaidums.



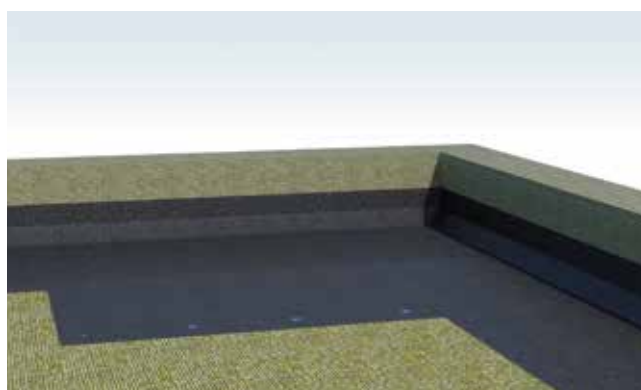
- 5 Ņemot vērā, ka par PAROC ROL 30 staigāt nedrīkst, uzklājot pietiekamu plāksņu skaitu, tās nekavējoties jāpārklāj ar virsējo siltināšanas kārtu no PAROC ROB 80.
- 6 Virsējā plāksne jāklāj tā, lai nesakristu vai nekrustotos siltumizolācijas kārtu salaidumi.



- 7 Stiprinājumi jānostiprina caur jumta hidroizolācijas segumu jumta konstrukcijas nesošajā pamatnē.



- 8 Jumta hidroizolācijas segums jāsamontē uzreiz vai beidzoties darba laikam/maiņai.



„Paroc“ ir vadošais energoefektīvu siltumizolācijas risinājumu ražotājs Baltijas jūras reģionā. Mūsu darbības pamatprincipi ir orientācija uz klientu un darbiniekiem, nepārtraukta inovācija, rentabla izaugsme un ilgtspējīga attīstība. Paroc izstrādājumi ietver celtniecības izolāciju, tehnisko izolāciju, kuģu un platformu izolāciju, akmens vates sendvičpaneļus un akustiskos izstrādājumus. Izstrādājumi tiek ražoti Somijā, Zviedrijā, Lietuvā, Polijā un Krievijā. Paroc pārstāvniecību un pārdošanas kompāniju biroji izvietoti 14 Eiropas valstīs.



Celtniecības Izolācija piedāvā plaša diapazona izstrādājumus visiem tradicionālajiem celtniecības izolācijas veidiem. Celtniecības izolāciju galvenokārt izmanto ārējo sienu, jumtu, grīdu, pagrabu, starpstāvu un starpsienu siltumizolācijai, ugunsdrošības un skaņas izolācijai.



Izstrādājumu diapazonā ietilpst arī skaņu absorbējoši griestu un sienu paneļi telpu akustisko parametru regulācijai, kā arī rūpnieciskos trokšņus slāpējoši izstrādājumi.



Tehniskās Izolācijas izstrādājumus izmanto siltumizolācijai, uguns un skaņas izolācijai ēku tehniskajam aprīkojumam, industriālos procesos un cauruļvadu sistēmās, industriālajās iekārtās un kuģu būvē.



Sendvičpaneļi ir ugunsdroši viegli akmens vates paneļi kas pārklāti ar tērauda loksņēm. Paroc paneļus izmanto ēku fasādēm, starpsienām un griestiem, sabiedriskās, komerciālās un industriālās ēkās.

Atruna par garantijām. Informācija šajā brošūrā satur datus par aprakstīto izstrādājumu īpašībām un stāvokli, kādi bija spēkā šī dokumenta publikācijas brīdī un līdz tam, kad tas tiks aizstāts ar nākošo drukāto vai digitālo versiju. Šīs brošūras pēdējā versija vienmēr pieejama PAROC mājas lapā. Informācija šajā brošūrā ietver risinājumus kuriem ir apstiprinātas mūsu izstrādājumu īpašības un tehniskie parametri. Tomēr šī informācija nenozīmē komerciālu garantiju, jo mums nav kontroles pār trešās puses komponentēm, kas tiek izmantotas izstrādājumu iestrādē. Mēs nevaram garantēt mūsu produktu atbilstību risinājumiem vai nolūkiem kas nav iekļauti mūsu informatīvajā materiālā.

Tā kā mēs nepārtraukti attīstām savus produktus, mēs paturam tiesības mainīt šo informāciju jebkurā brīdī bez iepriekšēja brīdinājuma.

PAROC ir PAROC Group reģistrēts zīmols.

Aprīlis, 2016

© Paroc Group 2016

2039BILA0416



**SIA PAROC**

Celtniecības izolācija

Vienības gatve 109

LV-1058 Rīga, Latvija

Tālrunis +371 67 375070

Fakss +371 67 375004

[www.paroc.lv](http://www.paroc.lv)

**A MEMBER OF PAROC GROUP**