

# BŪVĒJU SILTU MĀJU 11

PAROC ROKASGRĀMATA  
PROJEKTĒTĀJIEM UN CELTNIEMIEM



**PAROC**<sup>®</sup>

# BŪVĒJU SILTU MĀJU 11

PAROC ROKASGRĀMATA  
PROJEKTĒTĀJIEM UN CELTNIEMIEM



**PAROC**<sup>®</sup>

# PRIEKŠVārds

Šis ir jaunais Paroc mezglu kataloga izdevums Būvēju Siltu Māju 11, kas ir veidots uz iepriekšējo katalogu versiju bāzes. Galvenie šajā izdevumā veiktie papildinājumi un atjauninājumi:

1. Risinājumos, kur tie paredzēti, ir ievietoti jauni elastīgās siltumizolācijas izstrādājumi ar uzlabotām siltumtehnikām īpašībām un veikti konstrukciju kopējie siltuma caurlaidības U vērtību pārrēķini
2. Ir samazināts PAROC GRS izstrādājuma pielietojums konstrukcijās kur siltumizolācija saskaras ar grunti
3. Pievienota jauna PAROC Zero sistēma ventilējamu fasāžu risinājumu daļā

Tāpat kā iepriekšējos izdevumos arī šajā tiek aprakstīti konstruktīvie risinājumi un ieteikumi ņemot vērā prasības, kādas definētas pēdējā izdevuma normatīvā LBN 002-19 "Ēku norobežojošo konstrukciju siltumtehnika" kā arī saskaņā ar Ēku energoefektivitātes likumu un energoefektivitātes aprēķina metodes kārtību kāda ir spēkā no 2021. g. aprīļa.

Rasījumos tiek sniegta detalizēta informācija par siltināšanas risinājumiem un tās ir rekomendācijas, kā pareizi izmantot dažādus PAROC izstrādājumus projektējot norobežojošās konstrukcijas.

Šis katalogs paredzēts arhitektiem, projektētājiem un celtniekiem, bet tam ir rekomendējošs raksturs.

Tāpat kā iepriekšējos katalogos arī Būvēju Siltu Māju 11 risinājumu pamatā ir zināšanas un pieredze par PAROC materiālu pielietojumu Latvijas klimatiskajā joslā, kā arī nemainīgi pastāvīgā izstrādājumu kvalitāte un īpašības:

- Efektīva siltumizolācija, kas ir sasniedzamo ēku energoefektivitātes rādītāju un rezultātu pamatā
- Ziemeļvalstu izcelsme
- Dabīgs no akmens veidots izstrādājums
- Ugunsdrošība
- Mitrumnoturība
- Salizturība
- Elpošana
- Elastība
- Skaņas slāpēšana un skaņas izolācija
- Ilgmūžība

## SIA "PAROC"

PAROC neatbild par šo risinājumu pielietojumu. Šiem risinājumiem ir informatīvs un rekomendējošs raksturs.

Šo izdevumu drīkst pārdrukāt un pavairot tikai ar "PAROC" SIA atļauju, pārpublicēšanas gadījumā atsauce uz PAROC obligāta.

# SATURS

<b>Vispārīgie kopējie nosacījumi</b> .....	<b>6</b>
<b>Atsauces</b> .....	<b>6</b>
<b>Vispārīgi nosacījumi siltumizolācijas ierīkošanai</b> .....	<b>7</b>
<b>Uzglabāšana</b> .....	<b>7</b>
<b>PAROC celtniecības izolācijas akmens vates izstrādājumi</b> .....	<b>8</b>
<b>Pagraba sienu un cokola siltumizolācija</b> .....	<b>12</b>
RC 01 Pagraba sienas siltināšanas detaļa .....	13
RCm 01 Apmūrētas koka karkasa sienas un cokola konstrukcija .....	14
RCm 02 Koka karkasa sienas un cokola konstrukcija .....	15
RCm 03 Koka karkasa sienas un ventilējamās pagrīdes konstrukcija .....	16
RCm 04 Apmestas mūra sienas un cokola siltināšana .....	17
RCm 05 Apmestas mūra sienas un pagraba siltinājums .....	18
RCm 06 Trīsoslāņu mūra sienas un cokola siltināšanas konstrukcija .....	19
<b>Grīdas uz grunts un pārsegumu siltumizolācija</b> .....	<b>22</b>
GP 01 1 Grīdu uz grunts siltināšanas detaļa .....	23
GP 01 2 Grīdu uz grunts siltināšanas detaļa .....	24
GP 02 Grīda uz grunts ar ieklātu sildkabeli/sildošo cauruli .....	25
GP 03 Sildāmu mitro telpu grīdu uz grunts siltināšanas konstrukcija .....	26
GP 04 Grīda virs grunts ar vēdināmu auksto pagrīdi .....	27
GP 05 Grīda uz dzelzsbetona pārseguma virs pagraba .....	28
GP 06 Mitru telpu grīda uz dzelzsbetona pārseguma virs pagraba .....	29
GP 07 Koka grīda uz dzelzsbetona pārseguma virs pagraba .....	30
GP 08 Grīda virs vaļējas auto novietnes vai auksta pagraba .....	31
GP 09 Koka pārsegums virs aukstās pagrīdes/āra .....	32
GP 10 1 Neapkurināmi bēniņi virs koka pārseguma- siltināšanas detaļa .....	33
GP 10 2 Neapkurināmi bēniņi virs koka pārseguma- siltināšanas detaļa beramo vati .....	34
GP 11 1 Neapkurināmi bēniņi virs betona pārseguma- siltināšanas detaļa .....	35
GP 11 2 Neapkurināmi bēniņi virs Dzelzsbetona pārseguma .....	36
GPm 01 Neapkurināmi bēniņi virs Dzelzsbetona pārseguma .....	37
GPm 02 Dzelzsbetona pārseguma virs caurbrauktuvēm siltināšanas detaļa .....	38
GPm 03 Sildāma grīda uz dzelzsbetona pārseguma virs pagraba .....	39
<b>Ārējo sienu siltumizolācija</b> .....	<b>42</b>
MS 01 Atviegļotas konstrukcijas mūra sienas ar gaisa šķirkārtu .....	45
MS 02 Atviegļotas konstrukcijas mūra sienas ar gaisa šķirkārtu .....	46
MS 03 1 Mūra sienas siltināšana ar PAROC Linio 10 plāksni .....	47
MS 03 2 Mūra sienas siltināšana ar PAROC Linio 15 plāksni .....	48
MS 04 Mūra sienas siltināšana ar PAROC Linio 80 fasādes lamellu .....	49
MS 05 Mūra sienas siltināšana ar koka karkasu un koka apdari .....	50
MS 06 1 Mūra sienas siltināšana ar metāla karkasu un lokšņu apdari .....	51
MS 06 2 Mūra sienas siltināšana ar metāla karkasu un lokšņu apdari .....	52
MS 07 Mūra sienas siltināšana ar metāla karkasu un lokšņu apdari .....	53
MS 08 Mūra sienas siltināšana ar metāla karkasu un lokšņu apdari .....	55
MS 09 Betona sienas siltumizolācija ar paroc zero sistēmu .....	57
MS 10 CLT panela vai masīvkoka sienas siltumizolācija ar PAROC Zero sistēmu .....	58
MSm 01 Fasādes apmetuma sistēmu sienas stūra siltināšanas detaļa .....	59
MSm 02 Lokšņu apdares sienas pie loga rāmja siltināšanas detaļa .....	60

Msm 03	Atvieglotas konstrukcijas mūra sienas loga siltināšana	61
Msm 04	Lokšņu apdares sienas pie loga rāmja siltināšanas detaļa	62
Msm 05	Loga pieslēguma sienai ar plāno apmetuma sistēmu	63
<b>Koka karkasa sienu siltumizolācija</b>		<b>66</b>
KS 01 1	Koka karkasa siena ar pretvēja izolāciju un gaisa šķirkārtu	67
KS 01 2	Koka karkasa siena ar PAROC Cortex pretvēja izolāciju un gaisa šķirkārtu	68
KS 02	Apmūrētas koka karkasa sienas siltināšanas detaļa	69
KS 03 1	Koka karkasa siena ar pretvēja izolāciju un gaisa šķirkārtu, vertikāls dēļu apšuvums	70
KS 03 2	Koka karkasa siena ar PAROC Cortex pretvēja izolāciju un gaisa šķirkārtu, vertikāls dēļu apšuvums	71
KSm 01	Koka karkasa sienas savienojumu ar koka pārsegumu siltināšanas detaļa	72
KSm 02	Koka karkasa sienas pie loga rāmja siltināšanas detaļa	73
<b>Metāla karkasa sienu siltumizolācija</b>		<b>76</b>
MG 01	Sienas ar Z profilu un profiletām skārda loksnēm siltināšanas detaļa	78
MG 02	Vēdināmas sienas ar Z termoprofilu pieslēguma pie pārseguma siltināšanas detaļa	79
MG 03	Stikla fasādes sistēmas pieslēguma pie pārseguma siltināšanas detaļa	80
<b>Mansarda jumta siltumizolācija</b>		<b>82</b>
SS 01	Mansarda jumta ar kārniņu segumu siltināšanas detaļa	83
SS 02	Mansarda jumta ar bitumenu dakstiņu segumu siltināšanas detaļa	84
SS 03	Mansarda jumta siltināšanas detaļa ar difūzijas plēvi un kārniņu jumtu	85
SS 04	Mansarda jumta siltināšanas detaļa ar difūzijas plēvi un bituma dakstiņu segumu	86
SSm 01	Mansarda jumta sajūgums ar apmūrētu mūra sienu	87
SSm 02	Mansarda jumta sajūgums ar koka karkasa sienu	88
SSm 03	Mansarda jumta ar difūzijas plēvi sajūgums ar apmūrētu mūra sienu	89
SSm 04	Mansarda jumta kores siltināšanas detaļa	90
SSm 05	Mansarda jumta kores ar difūzijas plēvi siltināšanas detaļa	91
SSm 06	Mansarda jumta kores ar difūzijas plēvi siltināšanas detaļa	92
SSm 07	Mansarda jumta un kamīna dūmvada siltināšanas detaļa	93
<b>Lēzenu jumtu siltumizolācija. Vispārīgas pamatnostādnes</b>		<b>96</b>
PS 01	Savietots lēzenais jumts uz dz/b paneļiem siltināšanas detaļa	97
PS 02	Savietota lēzenā jumta uz profētās tērauda loksnes siltināšanas detaļa	98
PS 02 1	Savietotā lēzenā jumta uz profilētas tērauda loksnes siltināšanas detaļa ar jumta lamellām	99
PS 03	PAROC Air sistēmas lēzenā jumta uz dz/b paneļiem siltināšanas detaļa	100
PS 04	Ventilējams PAROC AIR sistēmas lēzenais jumts uz profilētas tērauda loksnes	101
PS 05	Vieglkonstrukcijas lēzenais jumts ar PAROC Ultra plāksnēm	102
PS 06	Eksploatējams lēzenais savietotais jumts siltināšanas detaļa	103
PSm 01	Lēzenā jumta uz dz/b pārseguma paneļa un sienas siltināšanas detaļa	104
PSm 02	Lēzenā jumta savienojuma ar vēdināmu parapetu siltināšanas detaļa	105
PSm 03	Ventilējamā PAROC Air sistēmas lēzenā jumta uz dz/b paneļiem salaiduma zemākā vieta siltināšanas detaļa	106
PSm 04	Ventilējamā PAROC Air sistēmas lēzenā jumta uz profēta tērauda loksnēm salaiduma zemākā vieta siltināšanas detaļa	107
PSm 05	Ventilējamā PAROC Air sistēmas lēzenā jumta uz profēta tērauda loksnēm salaiduma augstākā vieta siltināšanas detaļa	108
PSm 06	Lēzenā jumta siltināšanas detaļa pie staigāšanas ceļiem	109
PSm 07	Lēzenā jumta siltināšanas detaļa pie ar caurejošu komunikāciju	110
PSm 08	Savietota lēzenā jumta iekšējā lietus ūdens sateka	111
PSm 09	Savietota lēzenā jumta siltināšanas detaļa ar vēdināšanas izvadu	112
PSm 10	Ventilējamā PAROC Air sistēmas lēzenais jumts ar vēdināšanas izvadu	113

<b>Energoefektīvo ēku siltumizolācija</b> .....	<b>116</b>
EE 01 Energoefektīvās ēkas koka karkasa sienas siltināšanas detaļa .....	117
EE 02 Energoefektīvas ēkas ar plānā apmetuma sistēmu sienu siltināšanas detaļa .....	118
EE 03 Energoefektīvās ēkas trīs slāņu mūra sienas siltināšanas detaļa .....	119
EE 04 Energoefektīvas ēkas mūra sienas siltināšanas detaļa .....	120
EE 05 Energoefektīvas ēkas mūra sienas ar ventilējamo fasādi un speciālas nerūsošā tērauda stiprinājumu sistēmas siltināšanas detaļa .....	121
EE 06 Energoefektīvās ēkas mansarda jumta siltināšanas detaļa .....	122
EE 07 1 Energoefektīvās ēkas koka pārseguma siltināšanas detaļa virs aukstiem bēniņiem .....	123
EE 07 2 Energoefektīvās ēkas koka pārseguma siltināšanas detaļa virs aukstiem bēniņiem .....	124
EE 08 Energoefektīvās ēkas lēzena jumta siltināšanas detaļa .....	125
EE 09 Energoefektīvās ēkas grīdas uz grunts siltināšanas detaļa .....	126
EEm 01 Energoefektīvās ēkas trīs slāņu mūra sienas un pamatu siltināšanas detaļa .....	127
EEm 02 Energoefektīvās ēkas koka karkasa sienas un pamatu siltināšanas detaļa .....	128
EEm 03 Energoefektīvās ēkas ar plānā apmetuma sistēmu sienas un pamatu siltināšanas detaļa .....	129
EEm 04 Energoefektīvās ēkas trīs slāņu mūra sienas pie loga rāmja siltināšanas detaļa .....	130
EEm 05 Energoefektīvās ēkas koka karkasa sienas pie loga rāmja siltināšanas detaļa .....	131
EEm 06 Energoefektīvās ēkas ar plānā apmetuma sistēmu pie loga rāmja siltināšanas detaļa .....	132
EEm 07 Energoefektīvās ēkas trīs slāņu mūra sienas un slīpa savietota jumta karnīzes siltināšanas detaļa .....	133
EEm 08 Energoefektīvās ēkas trīs slāņu mūra sienas un slīpa jumta karnīzes siltināšanas detaļa ar aukstiem bēniņiem <sup>134</sup>	
EEm 09 Energoefektīvās ēkas koka karkasa sienas un slīpa savietotā jumta karnīzes siltināšanas detaļa .....	135
EEm 10 Energoefektīvās ēkaskoka karkasa sienas un slīpa jumta karnīzes siltināšanas detaļa ar aukstiem bēniņiem .....	136
EEm 11 Energoefektīvās ēkas ar plānā apmetuma sistēmu un slīpa savietota jumta karnīzes siltināšanas detaļa ..	137
EEm 12 Energoefektīvās ēkas ar plānā apmetuma sistēmu un slīpa jumta karnīzes siltināšanas detaļa ar aukstiem bēniņiem .....	138
EEm 13 Energoefektīvās ēkas slīpa savietotā jumta kores siltināšanas detaļa .....	139
EEm 14 Energoefektīvās ēkas ar plānā apmetuma sistēmu lēzena savietota jumta parapeta siltināšanas detaļa ..	140
EEm 15 Energoefektīvās ēkas ar plānā apmetuma sistēmu lēzena savietota jumta parapeta siltināšanas detaļa ..	141
<b>Starpstāvu un pārsegumu skaņas izolācija</b> .....	<b>144</b>
GI 01 Metāla karkasa starpsiena ar PAROC Sonus .....	145
GI 02 Metāla karkasa starpsiena ar PAROC Sonus .....	146
GI 03 Metāla karkasa starpsiena ar akmens vates aizpildījumu .....	147
GI 04 Metāla karkasa starpsiena ar akmens vates aizpildījumu .....	148
GI 05 Metāla karkasa starpsiena ar akmens vates aizpildījumu .....	149
GI 06 Skaņas triecienu izolācija starpstāvu pārsegumā dz/b panelis .....	150
GI 07 Skaņas triecienu izolācija starpstāvu pārsegumā monolīts pārsegums .....	151
GIm 01 Skaņas triecienu izolācija starpstāvu pārsegumā .....	152
PG 01 Starpstāvu pārseguma skaņas izolācija („peldošās” grīdas konstrukcija) .....	153
PG 02 Starpstāvu koka pārseguma „peldošās” grīdas konstrukcija .....	154
<b>Pirts siltumizolācija</b> .....	<b>156</b>
PP 01 Pirts koka karkasa starpsienas siltināšanas detaļa .....	157
PP 02 Pirts mūra sienas siltināšanas detaļa .....	158
PP 03 Pirts griestu siltināšanas detaļa .....	159
PPm 01 Pirts sienas un grīdas siltināšanas detaļa .....	160

# VISPĀRĪGIE KOPĒJIE NOSACĪJUMI

1. Šis katalogs nosaka kopējās prasības, izmantojot celtniecībā PAROC akmens vates izstrādājumus.
2. Katalogā tiek norādīti pamata kopējie risinājumi un prasības, izmantojot PAROC akmens vates izstrādājumus, ceļot jaunas ēkas, rekonstruējot un remontējot esošās ēkas.
3. Katalogs paredzēts būvniecības procesa dalībniekiem: arhitektiem, projektētājiem, būvniekiem, energoauditoriem, būvuzraugiem un būvniecības pasūtītājiem.
4. Šajā katalogā aprakstīti rekomendētie akmens vates siltumizolācijas biezumi, tādēļ konkrētos gadījumos šie izmēri ir jāaprēķina katra individuāla projekta ietvaros saskaņā ar spēkā esošajām Latvijas Republikas būvniecības normām.
5. Katalogā sniegtās konstruktīvo risinājumu siltuma caurlaidības koeficientu vērtības U ir aprēķinātas saskaņā ar LBN-002-19 „Ēku norobežojošo konstrukciju siltumtehnika” ir spēkā tikai rasējumā norādītajai konstrukcijai. Jebkādas konstruktīvā risinājuma izmaiņas ietekmē arī siltuma caurlaidības koeficienta U vērtību.
6. Tehniskos sertifikātus un detaļzīmējumus DWG, PDF formātos, varat atrast interneta vietnē [www.paroc.lv](http://www.paroc.lv).

# ATSAUCES

1. LBN-002-19 “Ēku norobežojošo konstrukciju siltumtehnika” 2019. gada redakcijā.
2. Ēku Energoefektivitātes likums un izmaiņas no 2021. gada aprīļa.
3. LBN-201 -10 “Būvju Ugunsdrošība”.
4. LBN 016-15 “Būvakustika”.
5. A.Borodiņecs; A.Krēsliņš “RTU rekomendācijas LBN 002 pielietošanā ēku projektēšanā un būvniecībā”.
6. LVS EN 13162 „Siltumizolācijas izstrādājumi ēkām. Rūpnieciski ražotie minerālvates (MW) izstrādājumi.
7. LVS EN ISO 52000-1; “Ēku energoefektivitāte. Vispārējs ēku energoefektivitātes novērtējums”.
8. Dažādu aprēķina programmu izmantošana konstrukciju U vērtību noteikšanā.
9. Tehniskā dokumentācija un informācijas izdevumi no Somijas un Zviedrijas.
10. Starpsienu konstrukciju Eiropas Tehniskais Novērtējums ETA 07/0071.
11. Paroc Vides deklarācijas EPD (Environmental Product Declaration) saskaņā ar standartiem ISO 14025, ISO 21930 un EN 15804.

# VISPĀRĪGI NOSACĪJUMI SILTUMIZOLĀCIJAS IERĪKOŠANAI

1. PAROC akmens vates izstrādājumi jāizmanto saskaņā ar paredzētajām funkcijām siltumizolācija, skaņas izolācija, uguns noturības paaugstināšana.
2. Akmens vates izstrādājumi tiek griezti ar īpašu nazi vai zāģi.
3. Siltuma izolācijai ir jābūt aizsargātai no atmosfēras nokrišņiem un no mehānisku bojājumu iespējām.
4. Akmens vates plāksnēm:
  - ir cieši jāpieguļ pie siltināmā elementa vai materiāla virsmas.
  - ir jācenšas likt klāt vienu pie otras tā, lai neizveidotos lielas spraugas – ja veidojas spraugas lielākas par 5 mm, tās ieteicams aizpildīt ar sablīvētu akmens vates šķiedru.
  - montāža ir jāveic tā, lai neizveidotos četru stūru saskares vietas.
  - akmens vates plāksnes, kas paredzētas aizsardzībai no vēja, ir jācenšas likt cieši bez šuvēm, un, klājot virs elastīgās akmens vates plāksnes PAROC Ultra, saskarei ir jābūt ciešai bez gaisa kabatām.
  - ventilējamo fasāžu sienu plākšņu PAROC Cortex, PAROC Cortex One šuvēm ir jābūt aizlīmētām, izmantojot īpaši šim mērķim paredzēto hermetizēšanas lenti PAROC XST 020.
  - ventilējamo sienas plākšņu PAROC WAS25 (t, tb), PAROC WAS 35 (t, tb) šuves nav ieteicams līmēt ar līmlentu, jo sasaiste var nebūt ilgtspējīga, to mitruma caurlaidība ir ļoti zema, kas var radīt mitruma uzkrāšanos riskus līmējamās zonās.
5. Ierīkojot vairāku slāņu siltuma izolāciju, otrā slāņa izstrādājumiem ir jānosedz zemāk esošo izstrādājumu šuves vismaz par 100 mm.
6. Ierīkojot siltuma izolāciju karkasa konstrukcijās; PAROC Ultra (vai Ultra plus) universālo elastīgo akmens vates plākšņu platumam ir jābūt par 1,2 %–2 % lielākam par atstarpi starp karkasa elementiem.
7. Vertikālās un slīpās konstrukcijās ar ventilējamu gaisa šķirkārtu universālās elastīgās akmens vates plāksnes PAROC Ultra (plus) ir jāaizsargā no vēja. Aizsardzībai no vēja var izmantot:
  - Vēja plāksnes PAROC Cortex, PAROC WAS 25t, PAROC WAS 35t (b), PAROC WAB 10t;
  - vēja aizsardzības plēvi piem. PAROC XMV 060;
  - citas būvniecības plāksnes, kuras ir blīvas ar zemu gaisa caurlaidību, bet elpojošas ar labu gaisa mitruma caurlaidības spēju.
8. Izvēloties vēja aizsardzības materiālus, obligāti jāievēro Latvijas Republikā spēkā esošās ugunsdrošības prasības būvēm.

# UZGLABĀŠANA

1. Iekraujot transportlīdzeklī un izkraujot no tā, uzglabājot noliktavā, akmens vates izstrādājumi ir jāaizsargā no iespējamiem mehāniskiem bojājumiem.
2. Visi akmens vates izstrādājumi oriģinālajā rūpnīcas iepakojumā uz paletēm var tikt uzglabāti ārā.
3. PAROC akmens vates plāksnes atsevišķās pakās ir ieteicams uzglabāt telpās vai zem jumta.
4. Uzglabājot izstrādājumus ārpus telpām, obligāti jāizvēlas augstāka vieta ar slīpumu uz āru, lai nokrišņi neuzkrātos noliktavas laukumā un neapdraudētu siltumizolācijas iepakojumus.
5. Paletes ar PAROC akmens vates izstrādājumiem nevar kraut vienu uz otras.
6. Paletes ar saplēstu rūpnīcas PAROC akmens vates izstrādājumu paku var tikt uzglabāti ārpus telpām tikai tad, ja tiek nodrošināta to aizsardzība no tiešiem nokrišņiem – iekārtojot īpašus pārsegus vai tamlīdzīgi.



# PAROC CELTNECĪBAS IZOLĀCIJAS AKMENS VATES IZSTRĀDĀJUMI

Izstrādājuma nosaukums	Biezums min-max mm	Blīvumi slodžu aprēķiniem kg/m <sup>3</sup>	Īpatnējā siltumvadītspējas koeficienta deklarētā vērtība $\lambda_D$ W/mK	Uguns reakcijas Eiroklase	Punktveida slodzes izturība F <sub>p</sub> N	Īpatnējā gaisa caurlaidība l x 10 <sup>-6</sup> m <sup>3</sup> /m <sup>2</sup> ·s·Pa	Gaisa caurlaidības faktors l <sub>v</sub> x 10 <sup>-6</sup> m <sup>2</sup> /m <sup>2</sup> ·s·Pa
<b>AKMENS VATES ELASTĪGĀS SILTUMIZOLĀCIJAS PLĀKSNES UN PAKLĀJI</b>							
PAROC Ultra	42-200	40	0,036	A1		≤120	
PAROC Ultra plus	50-200	50	0,034	A1		≤100	
PAROC Solid	42-200	35	0,037	A1			
PAROC UNM 37	30, 50	45	0,037	A1		≤120	
<b>ELASTĪGĀS AKMENS VATES PLĀKSNES SKAŅAS IZOLĀCIJAI</b>							
PAROC Sonus	50-100	20-25	0,044	A1			
<b>BERAMĀ AKMENS VATE</b>							
PAROC BLT 3		35	0,041	A1			
PAROC BLT 9		50	0,041	A1			
<b>AKMENS VATES VENTILĒJAMO FASĀŽU SILTUMIZOLĀCIJAS PLĀKSNES</b>							
PAROC Cortex <sup>4)</sup> (b <sup>5)</sup> )	30, 50	110	0,033	A2-s1,d0			≤10
PAROC Cortex One <sup>4)</sup>	150-200	65	0,033	A2-s1,d0			≤10
PAROC WAB 10t <sup>2)</sup>	13, 20	180	0,036	A1		≤10	
PAROC WAS 25t <sup>2)</sup>	30, 50	105	0,033	A1		≤25	
PAROC WAS 35(t <sup>2)</sup> )	30-200	85	0,033	A1		≤35	
PAROC WAS 50(t <sup>2)</sup> )	50-150	55	0,034	A1		≤50	
<b>AKMENS VATES APMETAMO FASĀŽU SILTUMIZOLĀCIJAS PLĀKSNES UN LAMELLAS</b>							
PAROC Linio 80	50-340	85	0,040	A1			
PAROC Linio 10	50-250	120	0,036	A1			
PAROC Linio Pro	50-250		0,034	A1			
PAROC Linio 15	20-200	164	0,037	A1			
<b>PAZEMES GARĀŽU UN AUKSTO PAGRABU GRIESTU AKMENS VATES SILTUMIZOLĀCIJAS LAMELLAS</b>							
PAROC CGL 20cy	50-220	65	0,037	A1		≤45	
<b>AKMENS VATES LĒZENO JUMTU SILTUMIZOLĀCIJAS PLĀKSNES</b>							
PAROC ROL 30	200-440	80	0,038	A1		≤30	
PAROC ROS 30	50-180	120	0,036	A1	≥250	≤30	
PAROC ROS 30g <sup>3)</sup>	80-180	120	0,036	A1	≥250	≤30	
PAROC ROS 50	40, 50	161	0,038	A1	≥450	≤15	
PAROC ROS 60	40-140	150	0,039	A1	≥550	≤15	
PAROC ROB 50	20, 30	170	0,038	A1	≥500	≤15	
PAROC ROB 60	20, 30	180	0,038	A1	≥600	≤15	
PAROC ROB 80	20, 30	220	0,038	A1	≥700	≤15	
<b>AKMENS VATES GRĪDAS UZ GRUNTS SILTUMIZOLĀCIJAS PLĀKSNES</b>							
PAROC GRS 20	30-140	115	0,035	A1	≥150	≤35	
<b>AKMENS VATES STARPSTĀVU SOĻU SKAŅAS IZOLĀCIJAS PLĀKSNES</b>							
PAROC SSB 1	20-70	130	0,035	A1			
PAROC SSB 2t <sup>2)</sup>	20-50	135	0,035	A1			
<b>AKMENS VATES UGUNSAIZSARDZĪBAS PLĀKSNES</b>							
PAROC FPS 14	20-120	140	0,037	A1			
PAROC FPS 17	20-120	170	0,038	A1			
<b>XPS ECOPRIM PLĀKSNES</b>							
PAROC XES 200wj <sup>6)</sup> 7)	30		0,034	E			
PAROC XES 300wj <sup>6)</sup> 7)	50		0,034	E			
PAROC XES 500wj <sup>6)</sup> 7)	100		0,037	E			
<b>PIR ECOPIR PLĀKSNES</b>							
PAROC XIS 023aj <sup>6)</sup> 8)	40-160	40	0,023	E			

1) – biezuma klases T4 pieļaujamās atkāpes -3% vai -3 mm<sup>3</sup>, +5% vai +5 mmb  
T5 pieļaujamās atkāpes -1% vai -1 mm<sup>3</sup>, +3% vai +3 mmb  
a - lielākā skaitliskā novirze ir izšķiroša,  
b - mazākā skaitliskā novirze ir izšķiroša.

2) – t - viena izstrādājuma puse noklāta ar stikla šķiedru.  
3) – g - viena izstrādājuma puse ar rievām.  
4) – virsmai ir baltas krāsas pārklājums.  
5) – virsmai ir melnas krāsas pārklājums.  
6) – j - plākšņu savstarpējais pārklājuma savienojums.  
7) – w - ribota virsma.  
8) – a - alumīnija folijas pārklājums.

Slodzes izturība spiedē	Slodzes izturība stiepē perpendikulāri virsmai	Īslaicīga ūdens absorbcija	Ilglaicīga ūdens absorbcija	Biezuma tolerances klase <sup>1)</sup>	Izstrādājuma paredzētā lietošana
$\sigma_{10} / \sigma_m$ kPa	$\sigma_{mt}$ kPa	$W_p$ kg/m <sup>2</sup>	$W_{ip}$ kg/m <sup>2</sup>		
		≤1	≤3	T2	Universāla siltumizolācija visiem ēkas norobežojošajām konstrukcijām, ja siltuma izolācija netiek noslogota. Akustiskā un uguns aizsardzības izolācija starpstāvu pārsegumos un starpsienās
		≤1	≤3	T4	
		≤1	≤3	T2	
		≤1	≤3	T4	
		≤1	≤3	T2	Siltumizolācija horizontālām virsmām un blīvēšanai Starpsienu skaņas izolācija
		≤1	≤3	T2	Siltumizolācija horizontālajām ēkas norobežojošām konstrukcijām ja siltumizolācija netiek noslogota
		≤1	≤3	T5	Siltumizolācija un aizsardzība no vēja vēdinātiem norobežojošām būvkonstrukcijām
		≤1	≤3	T4	
		≤1	≤3	T5	
		≤1	≤3	T5	
		≤1	≤3	T5	
		≤1	≤3	T4	
		≤1	≤3	T5	Siltumizolācija fasādēm, kad apdarei tiek izmantots apmetums
≥50	≥80	≤1	≤3	T5	
≥20	≥10	≤1	≤3	T5	
≥20	≥10	≤1	≤3	T5	
≥30	≥15	≤1	≤3	T5	
≥20	≥20	≤1	≤3	T5	Siltumizolācija pazemes garāžu un auksto pagrabu griestiem
≥30		≤1	≤3	T5	Lēzeno jumtu siltumizolācijai zem hidroizolācijas
≥30		≤1	≤3	T5	
≥30		≤1	≤3	T5	
≥50		≤1	≤3	T5	
≥60		≤1	≤3	T5	
≥50		≤1	≤3	T5	
≥60		≤1	≤3	T5	
≥80		≤1	≤3	T5	
≥20		≤1	≤3	T5	
≥15		≤1	≤3	T5	Skaņas trieciena izolācija "peldošajām" grīdām
≥40		≤1	≤3	T5	
		≤1	≤3	T5	Konstrukciju aizsardzība no uguns
		≤1	≤3	T5	
200					Siltumizolācija grīdās uz grunts, pamatos, cokolos; siltumizolācija apvērstajos jumtos un terasēs
300					
500					
200	70			T1	Lēzeno jumtu siltumizolācijai kopā ar akmens vates plāksnēm, termisko tiltu novēršanai, pirts siltumizolācijai, citos siltumizolācijas pielietojumos

- Ūdens tvaiku faktors  $\mu$  visiem PAROC akmens vates izstrādājumiem ir vienāds ar 1 saskaņā ar LVS EN 12086.
- Izmēru stabilitāte pie noteiktajiem temperatūras un mitruma nosacījumiem visiem PAROC akmens vates izstrādājumiem DS(T+) saskaņā ar LVS EN 1604 ir: relatīvās garuma  $\Delta\epsilon_e$  un platuma  $\Delta\epsilon_b$  izmaiņas un biezuma samazinājums  $\Delta\epsilon_d$  nepārsniedz 1,0%, relatīvā līdzenuma izmaiņa  $\Delta\epsilon_s$  nepārsniedz 1 mm/m.
- Apmetuma fasāžu plāksnēm izmēru stabilitāte pie temperatūras ((70±2) °C) un mitruma apstākļiem ((90±5) %) DS (TH) saskaņā ar LVS EN 1604 ir: relatīvās garuma  $\Delta\epsilon_e$  ir un platuma  $\Delta\epsilon_b$  izmaiņas un biezuma samazinājums  $\Delta\epsilon_d$  nepārsniedz 1,0%. Relatīvais biezuma samazinājums  $\Delta\epsilon_s$  nepārsniedz 1 %.



# PAGRABA SIENU UN COKOLA SILTUMIZOLĀCIJA

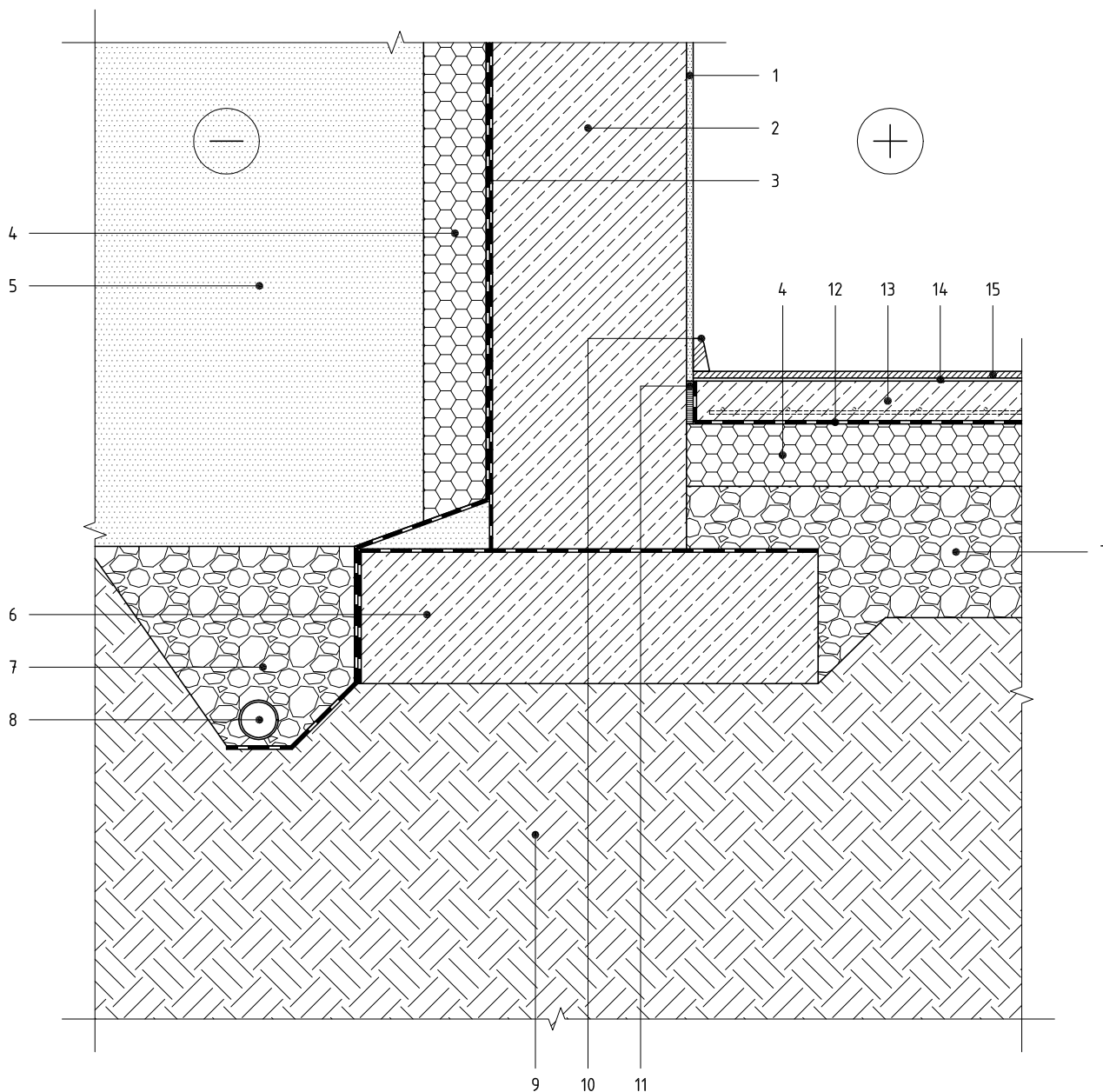


# PAGRABA SIENU UN COKOLA SILTUMIZOLĀCIJA

1. Siltinot pamata vai pagraba sienu, siltumizolācijas slānis ir jānostiprina tā, lai grunts blīvēšanas laikā tas nekustētos un neveidotos starpas.
2. Siltinot pamata vai pagraba sienu no ārpuses, iesakām izmantot PAROC GRS 20 akmens vates plāksnes vai ekstrudētā polistirola XPS Ecoprim plāksnes PAROC XES 300wj.

## PAGRABA SIENAS SILTINĀŠANAS DETALĀ

M 1:10

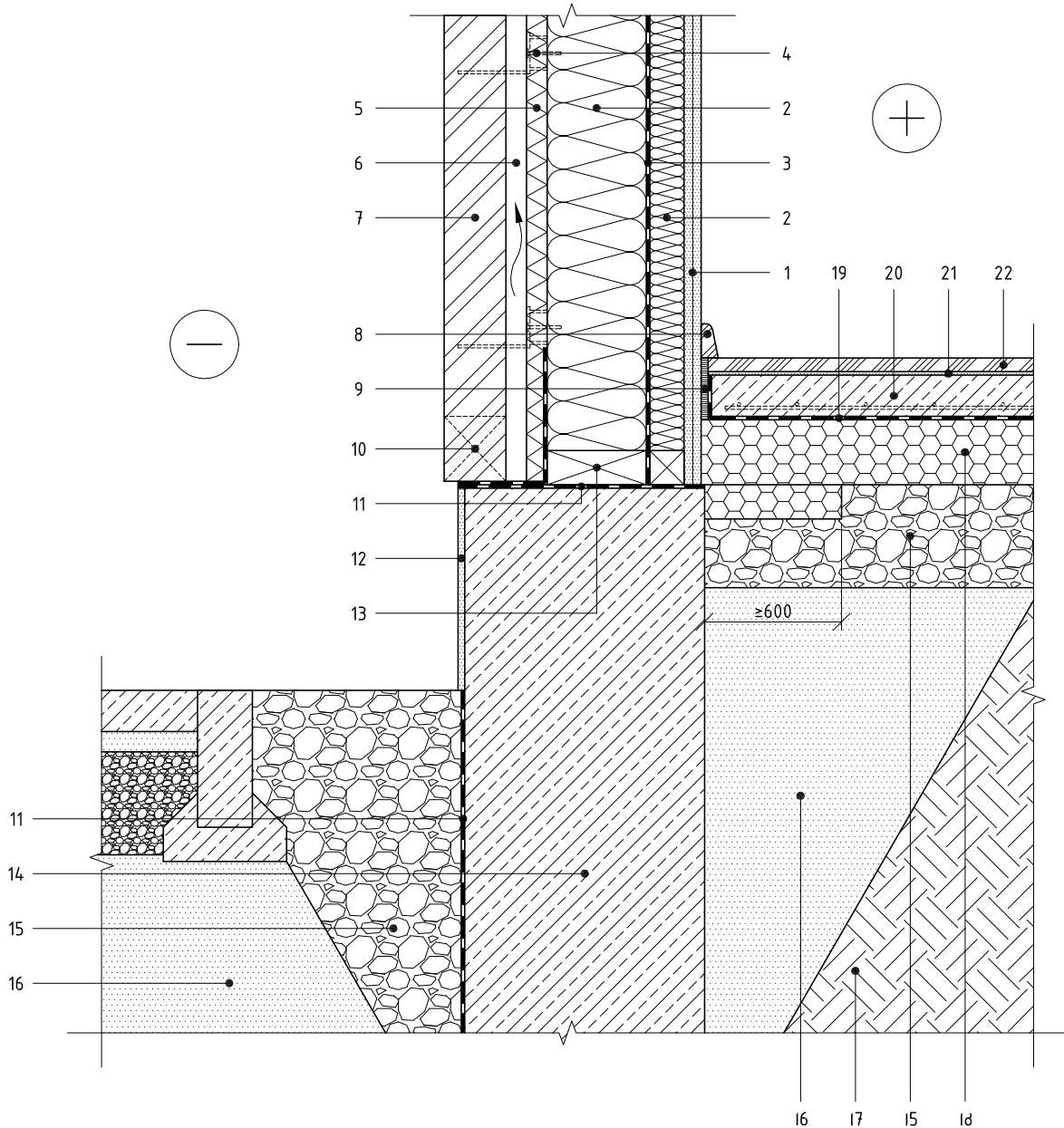


1. Iekšējā apdare – apmetums,  $d \leq 10$  mm
2. Pamats,  $d \geq 200$  mm
3. Hidroizolācija
4. PAROC XES 300wj,  $d = 150-200$  mm
5. Bērtā grants
6. Pamatu pēda
7. Drenāžas slānis
8. Drenāža

9. Blietēta grunts
10. Grīdlīstes
11. Elastīga starpliņa,  $d \geq 10$  mm
12. Filtraudums vai plēve
13. Stiegrots izlīdzinošais slānis,  $d \geq 50$  mm
14. Līmes slānis,  $d = 2-5$  mm
15. Grīdas segums,  $d = 8-14$  mm

**APMŪRĒTAS KOKA KARKASA SIENAS UN COKOLA KONSTRUKCIJA**

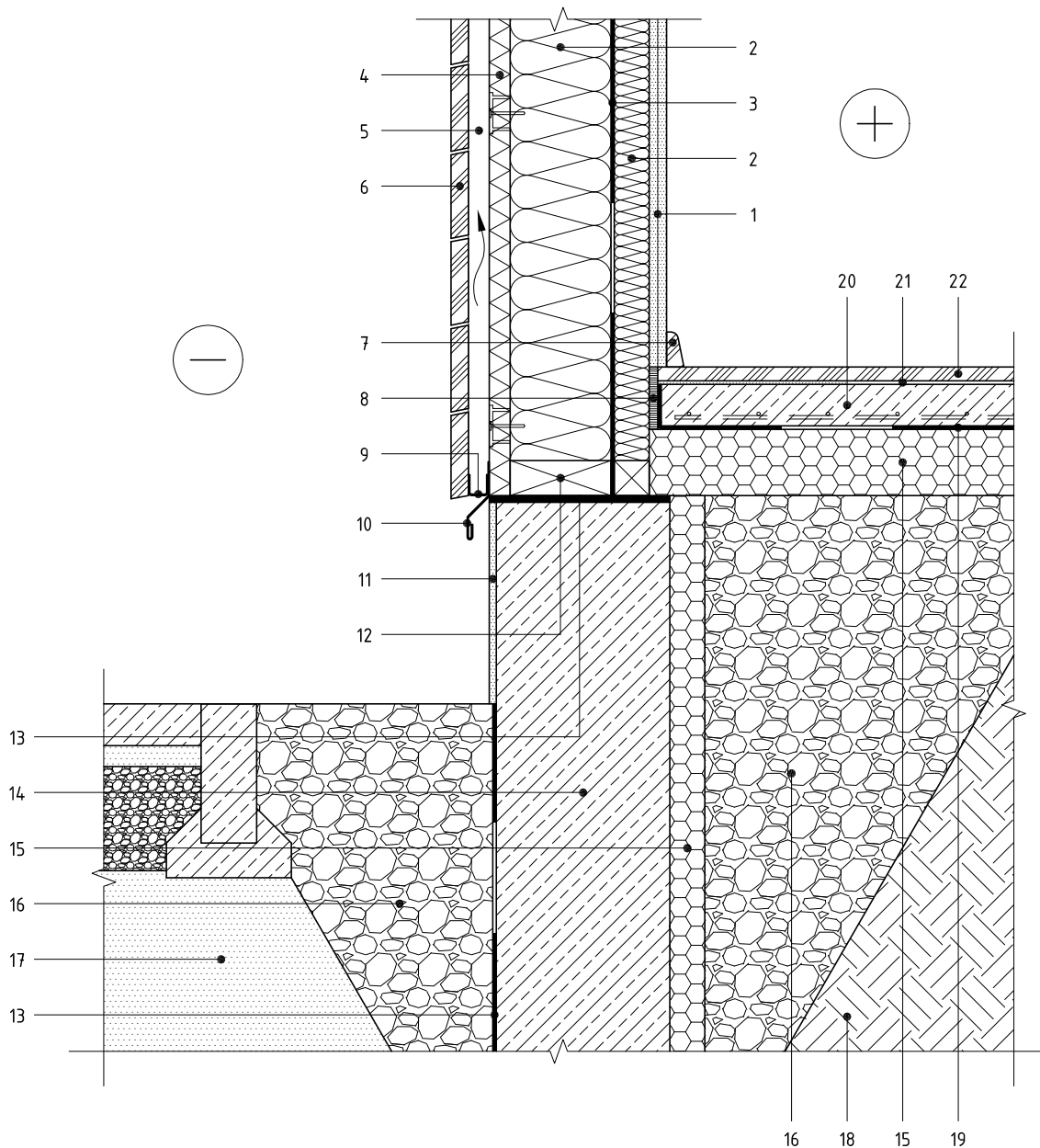
**M 1:10**



- |   |   |
|---|---|
| <ul style="list-style-type: none"> <li>1. Iekšējā apdare –2 kārtas ģipškartona plāksnes, d = 25 mm</li> <li>2. PAROC Ultra, d = 50 un 150 mm</li> <li>3. Gaisa un tvaiku izolācijas plēve XMV 020 bas</li> <li>4. Distanceris Paroc XFP 001, d = 30 mm</li> <li>5. Pretvēja plāksnes PAROC Cortex / PAROC WAS 25t / PAROC WAS 35t, d = 30 mm</li> <li>6. Vēdināmā gaisa šķirkārta, d ≥ 30 mm</li> <li>7. Ārējā apdare – ķieģeļu mūris, d = 65–120 mm</li> <li>8. Grīdlīstes</li> <li>9. Elastīga starpliņa, d ≥ 10 mm</li> <li>10. Katra otrā vertikālā šuve nav pildīta ar javu</li> <li>11. Hidroizolācija PAROC XSS 002</li> <li>12. Ārējā apdare – apmetums, d ≥ 10 mm</li> </ul> | <ul style="list-style-type: none"> <li>13. Koka karkasa elements</li> <li>14. Pamats, d ≥ 200 mm</li> <li>15. Drenāžas slānis, d ≥ 80 mm</li> <li>16. Bērtas grants</li> <li>17. Blietēta grants</li> <li>18. PAROC XES 300wj, d = 150–200 mm (+50 mm perimetru)</li> <li>19. Filtraudums vai plēve</li> <li>20. Stiegrots izlīdzinošais slānis, d ≥ 50 mm</li> <li>21. Līmes slānis, d = 2–5 mm</li> <li>22. Grīdas segums, d = 8–14 mm</li> </ul> |
|---|---|

## KOKA KARKASA SIENAS UN COKOLA KONSTRUKCIJA

M 1:10

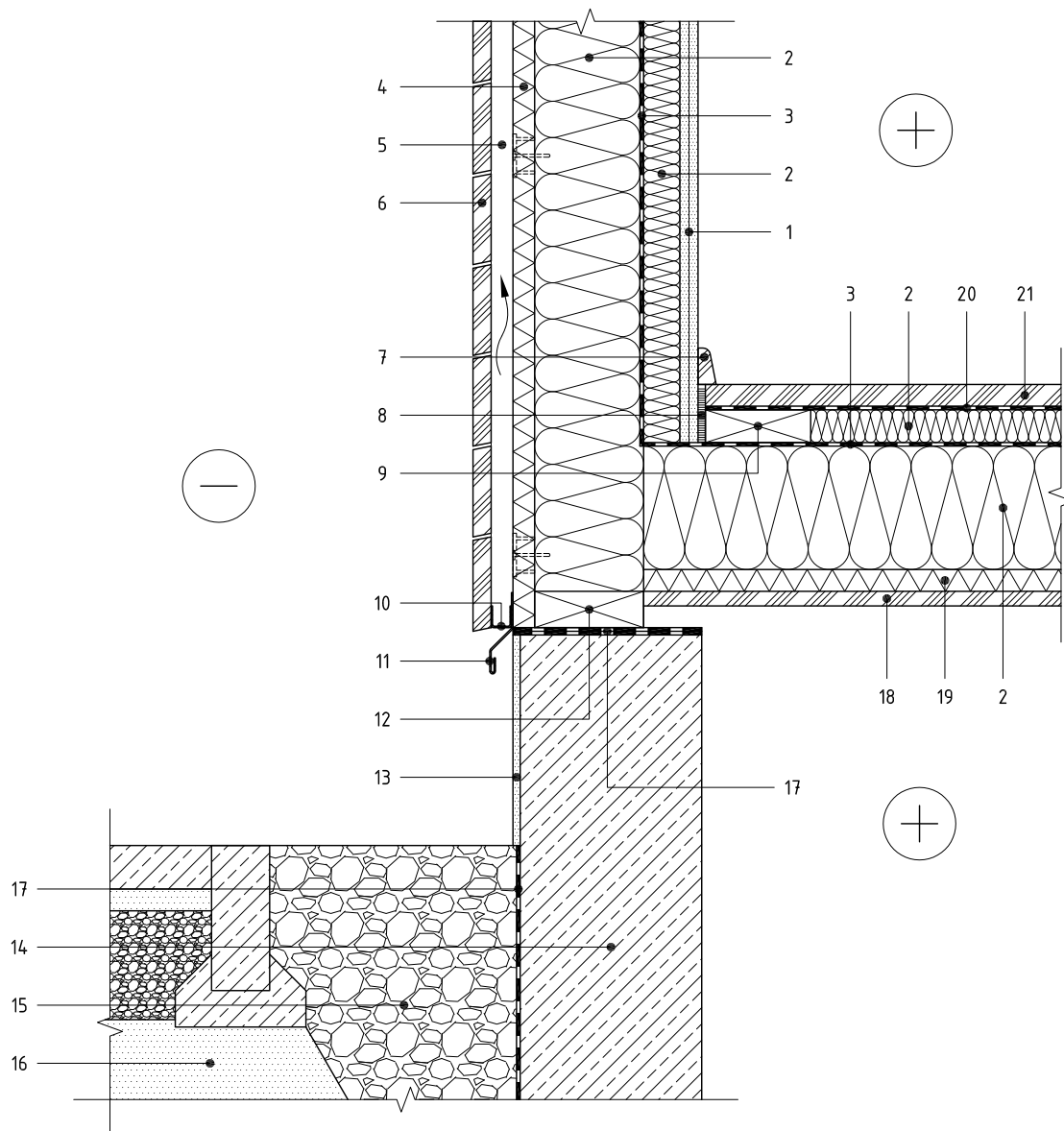


1. Iekšējā apdare – 2 kārtas ģipškartona plāksnes, d = 25 mm
2. PAROC Ultra, siena d = 50 mm un 150 mm
3. Gaisa un tvaiku izolācijas plēve PAROC XMV 020 bas
4. Pretvēja plāksnes PAROC Cortex / PAROC WAS 25t / PAROC WAS 35t, d = 30 mm
5. Vēdināmā gaisa šķirkārta / Vertikālas lats, d ≥ 30 mm
6. Ārējā apdare – dēļu apšuvums, d = 25 mm
7. Grīdlīstes
8. Elastīga starpliķa, d ≥ 10 mm
9. Perforēts apdares profils
10. Lāsenis
11. Ārējā apdare – apmetums, d ≥ 10 mm
12. Koka karkasa elements
13. Hidroizolācija PAROC XSS 002
14. Pamats, d ≥ 200 mm
15. PAROC XES 300wj, d = 100–200 mm
16. Drenāžas slānis, d ≥ 80 mm
17. Bērta grants
18. Blietēta grunts
19. Filtraudums vai plēve
20. Stiegrots izlīdzinošais slānis, d ≥ 50 mm
21. Līmes slānis, d = 2–5 mm
22. Grīdas segums, d = 8–14 mm



# KOKA KARKASA SIENAS UN VENTILĒJAMĀS PAGRĪDES KONSTRUKCIJA

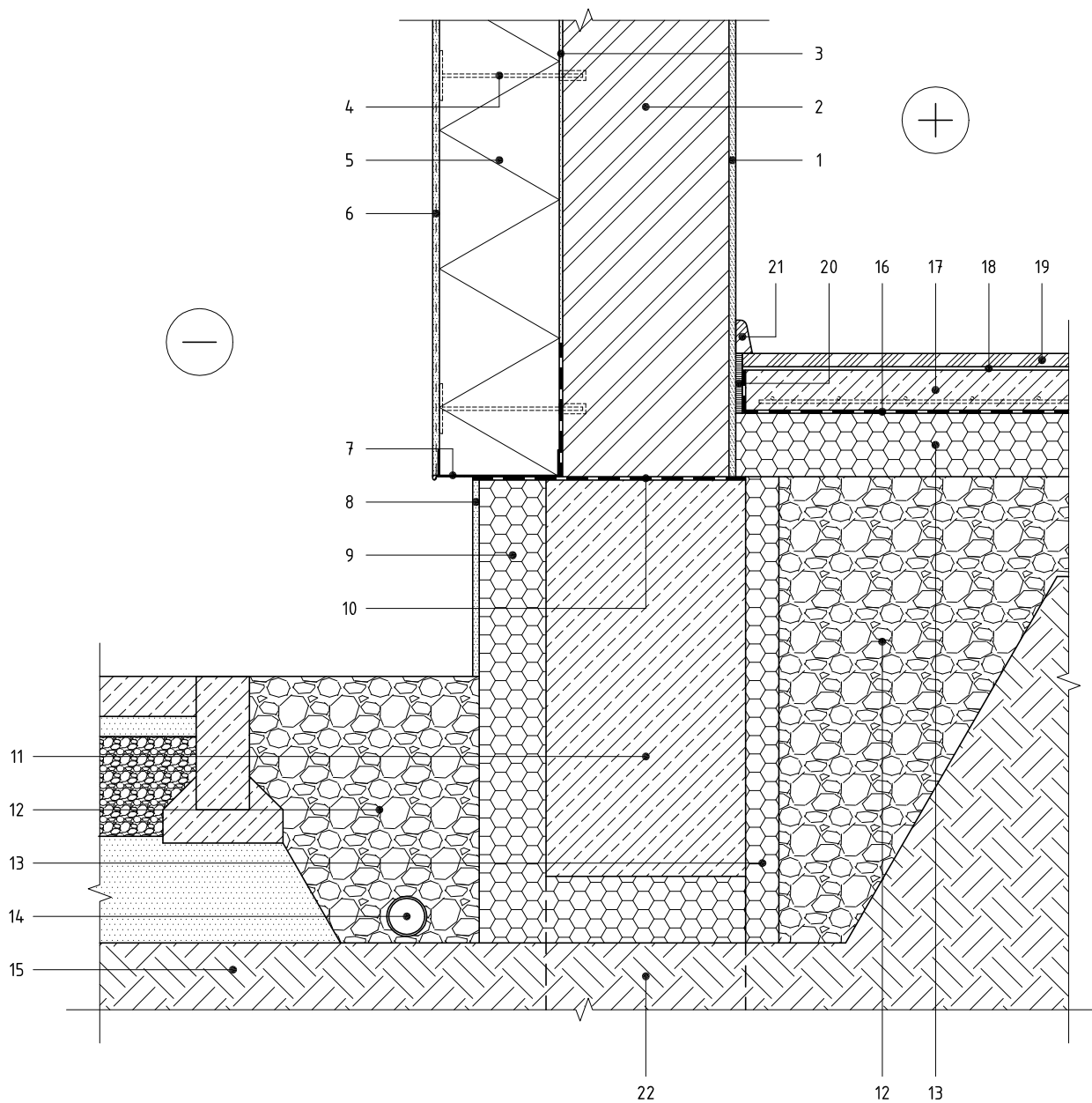
M 1:10



- |   |   |
|---|---|
| <ol style="list-style-type: none"> <li>1. Iekšējā apdare – 2 kārtas ģipškartona plāksnes, d = 25 mm</li> <li>2. PAROC Ultra, sienai d = 50 un 150 mm, grīdai d = 50 un 250 mm</li> <li>3. Gaisa un tvaiku izolācijas plēve PAROC XMV 020 bas</li> <li>4. Pretvēja plāksnes PAROC Cortex / PAROC WAS 25t / PAROC WAS 35t, d = 30 mm</li> <li>5. Vēdināmā gaisa šķirkārta / Vertikālas lats, d ≥ 30 mm</li> <li>6. Ārējā apdare – dēļu apšuvums, d = 25 mm</li> <li>7. Grīdlīstes</li> <li>8. Elastīga starpliņa, d ≥ 10 mm</li> <li>9. Gulsnis</li> <li>10. Perforēts apdares profils</li> </ol> | <ol style="list-style-type: none"> <li>11. Lāsenis</li> <li>12. Koka karkasa elements</li> <li>13. Ārējā apdare – apmetums, d ≥ 10 mm</li> <li>14. Pamats, d ≥ 200 mm</li> <li>15. Drenāžas slānis, d ≥ 80 mm</li> <li>16. Bērta grants</li> <li>17. Hidroizolācija un hidroizolācija zem koka karkasa PAROC XSS 002</li> <li>18. Atbalsta dēlis pie sijas WAS 25t fiksācijai, d ≥ 20 mm</li> <li>19. PAROC WAS 25t, d = 30 mm</li> <li>20. Filtraudums vai plēve</li> <li>21. Grīdas segums, d = 15–35 mm</li> </ol> |
|---|---|

**APMESTAS MŪRA SIENAS UN COKOLA SILTINĀŠANA**

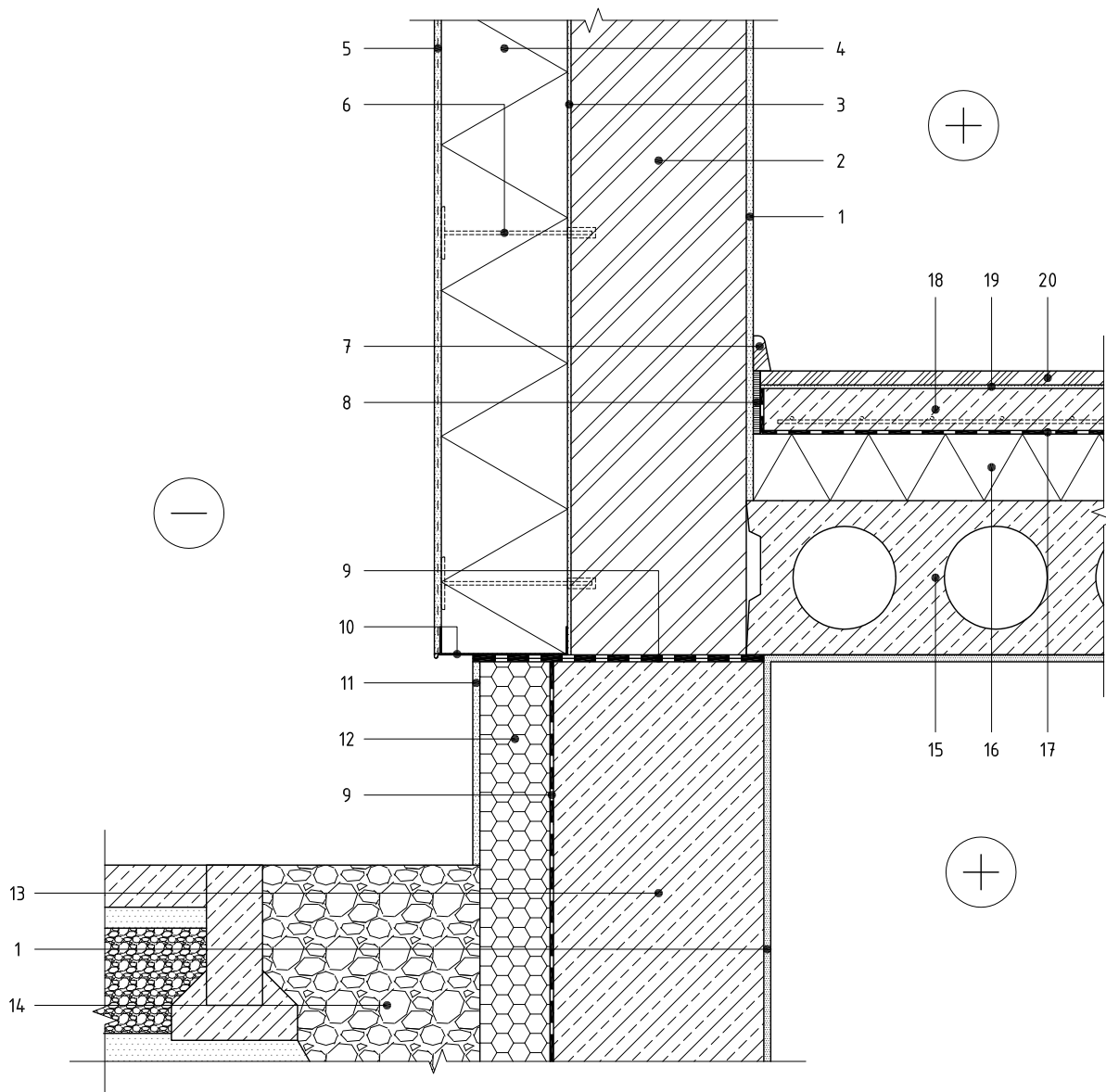
**M 1:10**



- |  |   |
|--|---|
| <ol style="list-style-type: none"> <li>1. Iekšējā apdare – apmetums, <math>d \leq 10</math> mm</li> <li>2. Mūris, bloku siena <math>d = 200-380</math> mm</li> <li>3. Līmjavas slānis</li> <li>4. Fasādes akmens vates stiprinājums</li> <li>5. PAROC Linio 10 / PAROC Linio 15, <math>d = 150-200</math> mm</li> <li>6. Ārējā apdare – plānā apmetuma sistēma saskaņā ar sistēmas turētāja ETA</li> <li>7. Cokola profils</li> <li>8. Ārējā apdare – apmetums, <math>d \leq 10</math> mm</li> <li>9. Ekstrudētais polistirēns, <math>d = 100-150</math> mm</li> <li>10. Hidroizolācija</li> <li>11. Pamats, <math>d \geq 200</math> mm</li> </ol> | <ol style="list-style-type: none"> <li>12. Drenāžas slānis, <math>d \geq 80</math> mm</li> <li>13. PAROC XES 300wj, <math>d = 100-200</math> mm</li> <li>14. Drenāža</li> <li>15. Blietēta grunts</li> <li>16. Filtraudums vai plēve</li> <li>17. Stiegrots izlīdzinošais slānis, <math>d \geq 50</math> mm</li> <li>18. Līmes slānis, <math>d = 2-5</math> mm</li> <li>19. Grīdas segums, <math>d = 8-14</math> mm</li> <li>20. Elastīga starpliņa, <math>d \geq 10</math> mm</li> <li>21. Grīdlīstes</li> <li>22. Pāji</li> </ol> |
|--|---|

**APMESTAS MŪRA SIENAS UN PAGRABA SILTINĀJUMS**

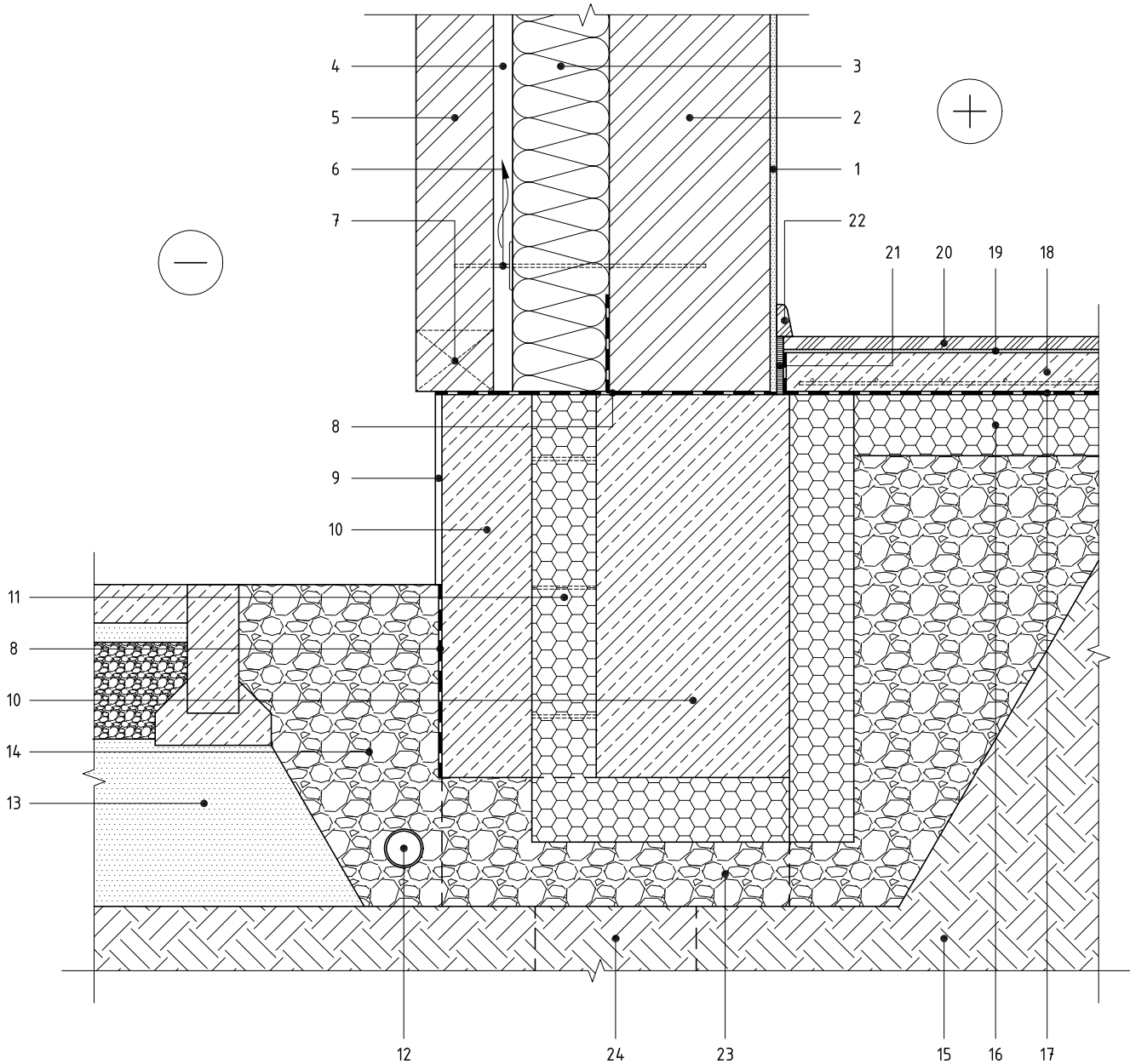
**M 1:10**



- |  |  |
|--|--|
| <ol style="list-style-type: none"> <li>1. Iekšējā apdare – apmetums, <math>d \leq 10</math> mm</li> <li>2. Mūris, <math>d = 200-380</math> mm</li> <li>3. Līmjavas slānis</li> <li>4. PAROC Linio 10 / PAROC Linio 15, <math>d = 150-200</math> mm</li> <li>5. Ārējā apdare – plānā apmetuma sistēma saskaņā ar sistēmas turētāja ETA</li> <li>6. Fasādes akmens vates stiprinājums</li> <li>7. Grīdlīstes</li> <li>8. Elastīga starpliķa, <math>d \geq 10</math> mm</li> <li>9. Hidroizolācija</li> <li>10. Cokola profils</li> <li>11. Ārējā apdare – apmetums, <math>d \leq 10</math> mm</li> </ol> | <ol style="list-style-type: none"> <li>12. XPS Ecoprim PAROC XES 300wj vai PAROC XES 500wj, <math>d = 100-150</math> mm</li> <li>13. Pamats, <math>d \geq 200</math> mm</li> <li>14. Drenāžas slānis, <math>d \geq 80</math> mm</li> <li>15. Dzelzsbetona pārseguma panelis, <math>d = 220</math> mm</li> <li>16. PAROC GRS 20, <math>d = 100-150</math> mm</li> <li>17. Filtraudums vai plēve</li> <li>18. Stiegrots izlīdzinošais slānis, <math>d \geq 50</math> mm</li> <li>19. Līmes slānis, <math>d = 2-5</math> mm</li> <li>20. Grīdas segums, <math>d = 8-14</math> mm</li> </ol> |
|--|--|

**TRĪSSLĀŅU MŪRA SIENAS UN COKOLA SILTINĀŠANAS KONSTRUKCIJA**

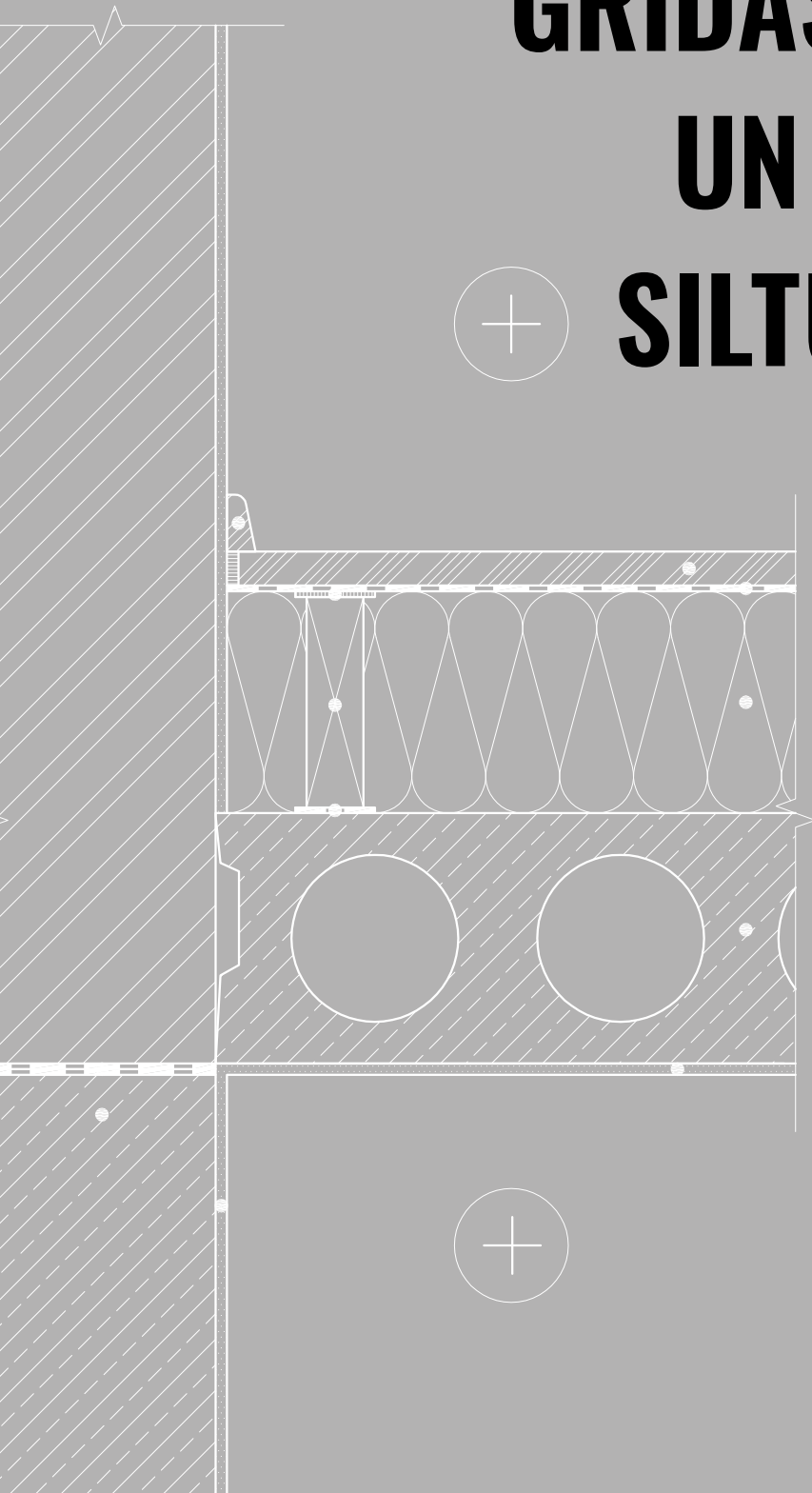
**M 1:10**



- |   |  |
|---|--|
| 1. Iekšējā apdare – apmetums, $d \leq 10$ mm                          | 14. Drenāžas slānis, $d \geq 80$ mm                |
| 2. Mūris, $d = 200-380$ mm  | 15. Blietēta grunts                                |
| 3. PAROC Cortex One / PAROC WAS 50, $d = 150-200$ mm                  | 16. PAROC XES 300wj, $d = 100-150$ mm              |
| 4. Vēdināmā gaisa šķirkārta, $d \geq 30$ mm                           | 17. Filtraudums vai plēve                          |
| 5. Ārējā apdare – ķieģeļu mūris, $d = 65-120$ mm                      | 18. Stiegrots izlīdzinošais slānis, $d \geq 50$ mm |
| 6. Stiprinājuma elements ar fiksatoru                                 | 19. Līmes slānis, $d = 2-5$ mm                     |
| 7. Katra otrā vertikālā šuve nav pildīta ar javu                      | 20. Grīdas segums, $d = 8-14$ mm                   |
| 8. Hidroizolācija   | 21. Elastīga starpliķa, $d \geq 10$ mm             |
| 9. Ārējā apdare – apmetums, $d = 10$ mm                               | 22. Grīdlīstes                                     |
| 10. Pamata daļas, $d = 120-200$ mm un $d \geq 200$ mm                 | 23. Pamatu joslas balsti                           |
| 11. XPS Ecoprim PAROC XES 300wj vai PAROC XES 500wj, $d = 100-150$ mm | 24. Pāji   |
| 12. Drenāža   |  |
| 13. Bērta grants  |  |



# GRĪDAS UZ GRUNTS UN PĀRSEGUMU SILTUMIZOLĀCIJA



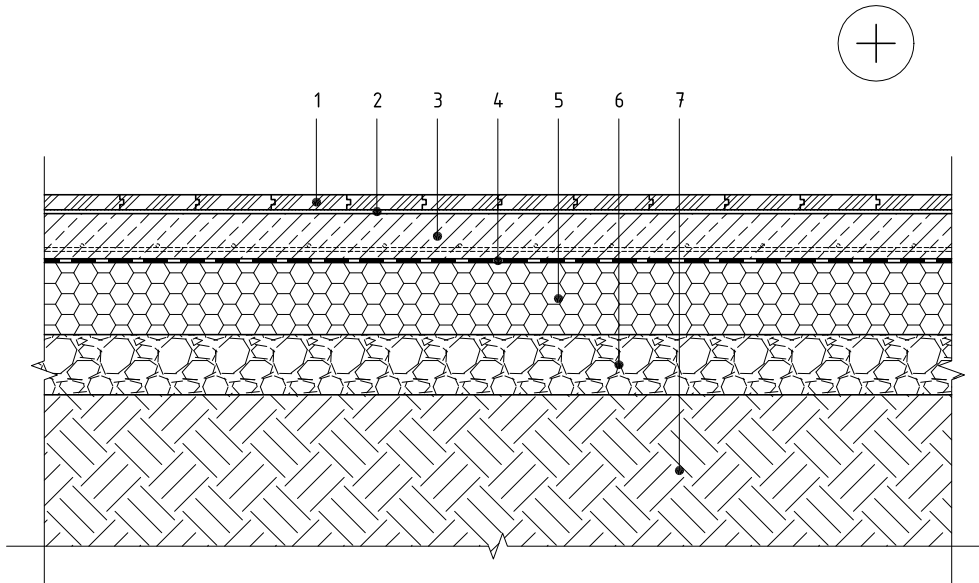
**PAROC**<sup>®</sup>

# GRĪDAS UZ GRUNTS UN PĀRSEGUMU SILTUMIZOLĀCIJA

1. Ja ēkā tiek ierīkota grīda uz grunts, tad obligāti jāparedz siltumizolācija visā platībā nelielās ēkās. Lielām grīdu plaknēm var paredzēt siltumizolāciju gar ārējām sienām 600–1200 mm platuma joslā grīdas konstrukcijā, vai arī jāsiltina pamatu (vertikāli) visā perimetrā.
2. Ierīkojot siltumizolāciju no akmens vates plāksnēm PAROC GRS 20 grīdām uz grunts, to montāža jāsāk ar tālākajām zonām, lai izvairītos no staigāšanas pa siltumizolāciju. Citu celtniecības materiālu transportēšanai jāizveido pagaidu celiņi.
3. Ja ir paredzētas lielākas ekspluatācijas slodzes tad kā grīdas uz grunts siltumizolāciju var izmantot ekstrudētā polistirola XPS Ecoprim plāksnes PAROC XES 300wj.
4. Ierīkojot kaka pārsegumu grīdas, starp gulšņiem iesakām izmantot plāksnes PAROC Ultra, 565 mm platumā koka karkasā, pie tam karkasa solis pa centriem ir 600 mm.
5. Siltinot pārsegumus, ja ir aukstie bēniņi, siltumizolācija gar ēkas perimetru ir obligāti papildus jāaizsargā no tiešas vēja ietekmes izmantojot vēja novadīšanas plāksnes.

# GRĪDU UZ GRUNTS SILTINĀŠANAS DETALĀ

M 1:10



1. Grīdas segums, d = 8–14 mm
2. Līmes slānis, d = 2–5 mm
3. Stiegrots izlīdzinošais slānis, d ≥ 50 mm
4. Filtraudums vai plēve
5. PAROC XES 300wj, d = 100–200 mm
6. Šķembas, d ≥ 80 mm
7. Blietēta grunts

**Zilajā iekrā sotājā rindīnā dots izolācijas biezums grīdai uz grunts, tabulā-atteicības U vērtības atkarībā no laukuma/perimetra attiecības**

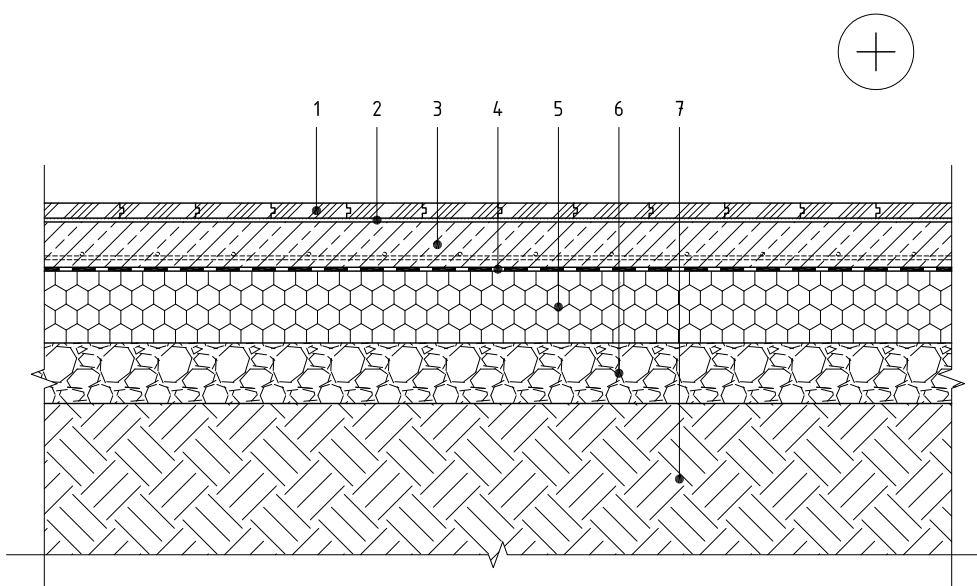
dt pagraba grīdas ekvivalents biezums,		2,80	3,85	4,90	5,43	6,48	7,54	8,59	9,11	9,64	10,17	10,69	11,75
Rf		0,889	1,416	1,942	2,205	2,732	3,258	3,784	4,047	4,311	4,574	4,837	5,363
B'	Grīdas laukuma un perimetra attiecība A/P	PAROC XES 300wj biezums, m											
		0,03	0,05	0,07	0,08	0,10	0,12	0,14	0,15	0,16	0,17	0,18	0,20
2	1	0,539	0,420	0,344	0,315	0,270	0,237	0,210	0,199	0,189	0,180	0,172	0,158
3	1,5	0,482	0,383	0,319	0,294	0,255	0,225	0,201	0,191	0,182	0,173	0,166	0,152
4	2	0,443	0,353	0,297	0,276	0,241	0,214	0,192	0,183	0,174	0,167	0,160	0,147
5	2,5	0,408	0,332	0,279	0,259	0,228	0,204	0,184	0,175	0,168	0,161	0,154	0,143
6	3	0,378	0,313	0,266	0,247	0,217	0,195	0,177	0,169	0,162	0,155	0,149	0,138
7	3,5	0,352	0,295	0,253	0,236	0,208	0,186	0,170	0,162	0,156	0,150	0,144	0,134
8	4	0,330	0,279	0,241	0,226	0,200	0,180	0,163	0,157	0,150	0,145	0,139	0,130
9	4,5	0,310	0,264	0,231	0,217	0,193	0,174	0,158	0,151	0,145	0,140	0,135	0,126
10	5	0,293	0,251	0,221	0,208	0,186	0,169	0,154	0,147	0,141	0,136	0,131	0,123
11	5,5	0,278	0,240	0,211	0,200	0,180	0,163	0,150	0,144	0,138	0,133	0,128	0,119
12	6	0,264	0,229	0,203	0,192	0,174	0,159	0,146	0,140	0,134	0,129	0,125	0,116
13	6,5	0,252	0,219	0,195	0,185	0,168	0,154	0,142	0,136	0,131	0,126	0,122	0,114
14	7	0,241	0,211	0,188	0,179	0,163	0,149	0,138	0,133	0,128	0,124	0,119	0,112
15	7,5	0,231	0,203	0,182	0,173	0,158	0,145	0,134	0,129	0,125	0,121	0,117	0,110
16	8	0,222	0,195	0,176	0,167	0,153	0,141	0,131	0,126	0,122	0,118	0,114	0,107
20	10	0,192	0,171	0,155	0,148	0,137	0,127	0,119	0,115	0,111	0,108	0,105	0,099
24	12	0,170	0,153	0,139	0,134	0,124	0,116	0,109	0,105	0,102	0,100	0,097	0,092
30	15	0,146	0,132	0,121	0,117	0,109	0,102	0,097	0,094	0,092	0,089	0,087	0,083
40	20	0,119	0,109	0,101	0,097	0,091	0,086	0,082	0,080	0,078	0,076	0,075	0,072
50	25	0,101	0,093	0,086	0,084	0,079	0,075	0,071	0,070	0,068	0,067	0,066	0,063

B' – grīdas raksturojošais izmērs  
 B' = A/0,5P, A – grīdas laukums m<sup>2</sup>, P – grīdas perimetrs m  
 (Skatīt O. Belindževas-Korklas grāmatu „Norobežojamo konstrukciju siltumtehniekie aprēķini” 64-68.lpp, vai A. Borodiņeca un A. Krēslīņa „RTU rekomendācijas bavnormatīva LBN-002-01 pielietošanā ēku projektēšanā”)



## GRĪDU UZ GRUNTS SILTINĀŠANAS DETALĀ

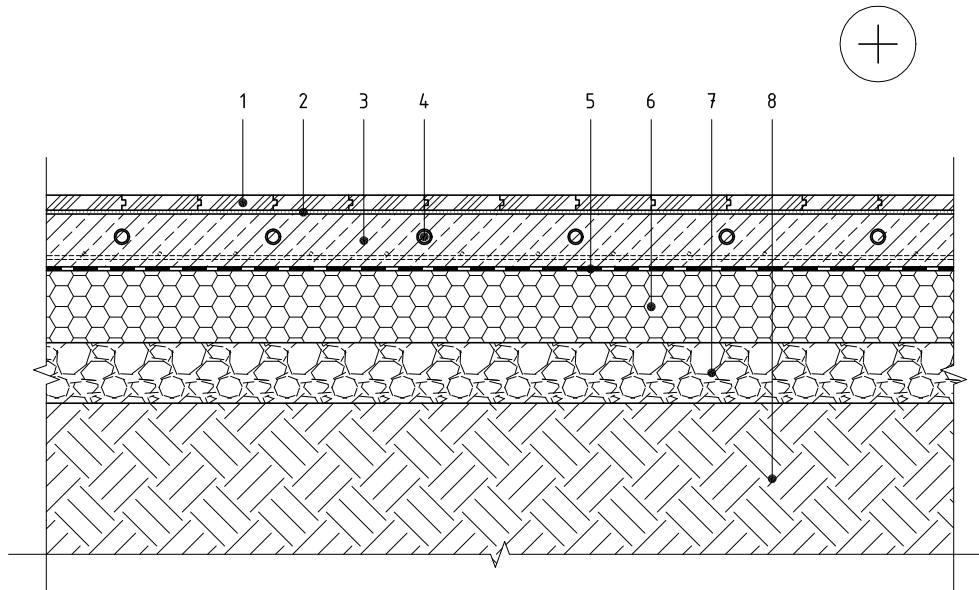
M 1:10



1. Grīdas segums,  $d = 8-14$  mm
2. Līmes slānis,  $d = 2-5$  mm
3. Stiegrots izlīdzinošais slānis,  $d > 50$  mm
4. Filtraudums vai plēve
5. XPS Ecoprim plāksne PAROC XES 200wj vai PAROC XES 300wj vai PAROC XES 500wj,  $d = 100-200$  mm
6. Šķembas,  $d > 80$  mm
7. Blietēta grunts

## GRĪDA UZ GRUNTS AR IEKLĀTU SILDKABELI/SILDOŠO CAURULI

M 1:10



1. Grīdas segums, d = 8–14 mm
2. Līmes slānis, d = 2–5 mm
3. Stiegrots izlīdzinošais slānis, d ≥ 70 mm
4. Sildkabelis vai cauruļvads
5. Filtraudums vai plēve
6. PAROC XES 300wj, d = 100–200 mm
7. Šķembas, d ≥ 80 mm
8. Blietēta grunts

## Zilajā iekrā sotājā rindīnā dots izolācijas biezums grīdai uz grunts, tabulā-atteicības U vērtības atkarībā no laukuma/perimetra attiecības

dt pagraba grīdas ekvivalents biezums,		2,80	3,85	4,90	5,43	6,48	7,54	8,59	9,11	9,64	10,17	10,69	11,75
Rf		0,889	1,416	1,942	2,205	2,732	3,258	3,784	4,047	4,311	4,574	4,837	5,363
PAROC XES 300wj biezums, m		0,03	0,05	0,07	0,08	0,10	0,12	0,14	0,15	0,16	0,17	0,18	0,20
B'	Grīdas laukuma un perimetra attiecība A/P												
2	1	0,539	0,420	0,344	0,315	0,270	0,237	0,210	0,199	0,189	0,180	0,172	0,158
3	1,5	0,482	0,383	0,319	0,294	0,255	0,225	0,201	0,191	0,182	0,173	0,166	0,152
4	2	0,443	0,353	0,297	0,276	0,241	0,214	0,192	0,183	0,174	0,167	0,160	0,147
5	2,5	0,408	0,332	0,279	0,259	0,228	0,204	0,184	0,175	0,168	0,161	0,154	0,143
6	3	0,378	0,313	0,266	0,247	0,217	0,195	0,177	0,169	0,162	0,155	0,149	0,138
7	3,5	0,352	0,295	0,253	0,236	0,208	0,186	0,170	0,162	0,156	0,150	0,144	0,134
8	4	0,330	0,279	0,241	0,226	0,200	0,180	0,163	0,157	0,150	0,145	0,139	0,130
9	4,5	0,310	0,264	0,231	0,217	0,193	0,174	0,158	0,151	0,145	0,140	0,135	0,126
10	5	0,293	0,251	0,221	0,208	0,186	0,169	0,154	0,147	0,141	0,136	0,131	0,123
11	5,5	0,278	0,240	0,211	0,200	0,180	0,163	0,150	0,144	0,138	0,133	0,128	0,119
12	6	0,264	0,229	0,203	0,192	0,174	0,159	0,146	0,140	0,134	0,129	0,125	0,116
13	6,5	0,252	0,219	0,195	0,185	0,168	0,154	0,142	0,136	0,131	0,126	0,122	0,114
14	7	0,241	0,211	0,188	0,179	0,163	0,149	0,138	0,133	0,128	0,124	0,119	0,112
15	7,5	0,231	0,203	0,182	0,173	0,158	0,145	0,134	0,129	0,125	0,121	0,117	0,110
16	8	0,222	0,195	0,176	0,167	0,153	0,141	0,131	0,126	0,122	0,118	0,114	0,107
20	10	0,192	0,171	0,155	0,148	0,137	0,127	0,119	0,115	0,111	0,108	0,105	0,099
24	12	0,170	0,153	0,139	0,134	0,124	0,116	0,109	0,105	0,102	0,100	0,097	0,092
30	15	0,146	0,132	0,121	0,117	0,109	0,102	0,097	0,094	0,092	0,089	0,087	0,083
40	20	0,119	0,109	0,101	0,097	0,091	0,086	0,082	0,080	0,078	0,076	0,075	0,072
50	25	0,101	0,093	0,086	0,084	0,079	0,075	0,071	0,070	0,068	0,067	0,066	0,063

B' – grīdas raksturojošais izmērs

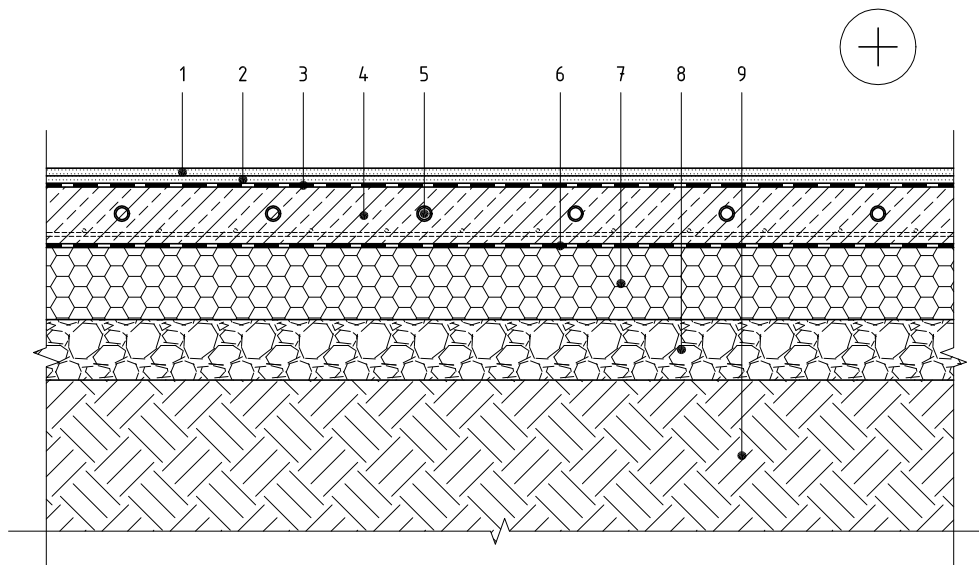
B' = A/0,5P, A – grīdas laukums m<sup>2</sup>, P – grīdas perimetrs m

(Skatīt O. Belindževas-Korklas grāmatu „Norobežojamo konstrukciju siltumtehniekie aprēķini” 64-68.lpp,

vai A. Borodineca un A. Krēslīņa „RTU rekomendācijas bavnormatīva LBN-002-01 pielietošanā ēku projektēšanā”)

## SILDĀMU MITRO TELPU GRĪDU UZ GRUNTS SILTINĀŠANAS KONSTRUKCIJA

M 1:10



1. Grīdas segums, d = 8–12 mm
2. Līmes slānis, d = 2–5 mm
3. Hidroizolācija
4. Stiegrots izlīdzinošais slānis, d ≥ 70 mm
5. Sildkabelis vai cauruļvads
6. Filtraudums vai plēve
7. PAROC XES 300wj, d = 100–200 mm
8. Šķembas, d ≥ 80 mm
9. Blietēta grunts

## Zilajā iekrā sotājā rindīnā dots izolācijas biezums grīdai uz grunts, tabulā-attiecīgas U vērtības atkarībā no laukuma/perimetra attiecības

dt pagraba grīdas ekvivalents biezums,		2,80	3,85	4,90	5,43	6,48	7,54	8,59	9,11	9,64	10,17	10,69	11,75
Rf		0,889	1,416	1,942	2,205	2,732	3,258	3,784	4,047	4,311	4,574	4,837	5,363
PAROC XES 300wj biezums, m		0,03	0,05	0,07	0,08	0,10	0,12	0,14	0,15	0,16	0,17	0,18	0,20
B'	Grīdas laukuma un perimetra attiecība A/P												
2	1	0,539	0,420	0,344	0,315	0,270	0,237	0,210	0,199	0,189	0,180	0,172	0,158
3	1,5	0,482	0,383	0,319	0,294	0,255	0,225	0,201	0,191	0,182	0,173	0,166	0,152
4	2	0,443	0,353	0,297	0,276	0,241	0,214	0,192	0,183	0,174	0,167	0,160	0,147
5	2,5	0,408	0,332	0,279	0,259	0,228	0,204	0,184	0,175	0,168	0,161	0,154	0,143
6	3	0,378	0,313	0,266	0,247	0,217	0,195	0,177	0,169	0,162	0,155	0,149	0,138
7	3,5	0,352	0,295	0,253	0,236	0,208	0,186	0,170	0,162	0,156	0,150	0,144	0,134
8	4	0,330	0,279	0,241	0,226	0,200	0,180	0,163	0,157	0,150	0,145	0,139	0,130
9	4,5	0,310	0,264	0,231	0,217	0,193	0,174	0,158	0,151	0,145	0,140	0,135	0,126
10	5	0,293	0,251	0,221	0,208	0,186	0,169	0,154	0,147	0,141	0,136	0,131	0,123
11	5,5	0,278	0,240	0,211	0,200	0,180	0,163	0,150	0,144	0,138	0,133	0,128	0,119
12	6	0,264	0,229	0,203	0,192	0,174	0,159	0,146	0,140	0,134	0,129	0,125	0,116
13	6,5	0,252	0,219	0,195	0,185	0,168	0,154	0,142	0,136	0,131	0,126	0,122	0,114
14	7	0,241	0,211	0,188	0,179	0,163	0,149	0,138	0,133	0,128	0,124	0,119	0,112
15	7,5	0,231	0,203	0,182	0,173	0,158	0,145	0,134	0,129	0,125	0,121	0,117	0,110
16	8	0,222	0,195	0,176	0,167	0,153	0,141	0,131	0,126	0,122	0,118	0,114	0,107
20	10	0,192	0,171	0,155	0,148	0,137	0,127	0,119	0,115	0,111	0,108	0,105	0,099
24	12	0,170	0,153	0,139	0,134	0,124	0,116	0,109	0,105	0,102	0,100	0,097	0,092
30	15	0,146	0,132	0,121	0,117	0,109	0,102	0,097	0,094	0,092	0,089	0,087	0,083
40	20	0,119	0,109	0,101	0,097	0,091	0,086	0,082	0,080	0,078	0,076	0,075	0,072
50	25	0,101	0,093	0,086	0,084	0,079	0,075	0,071	0,070	0,068	0,067	0,066	0,063

B' – grīdas raksturojošais izmērs

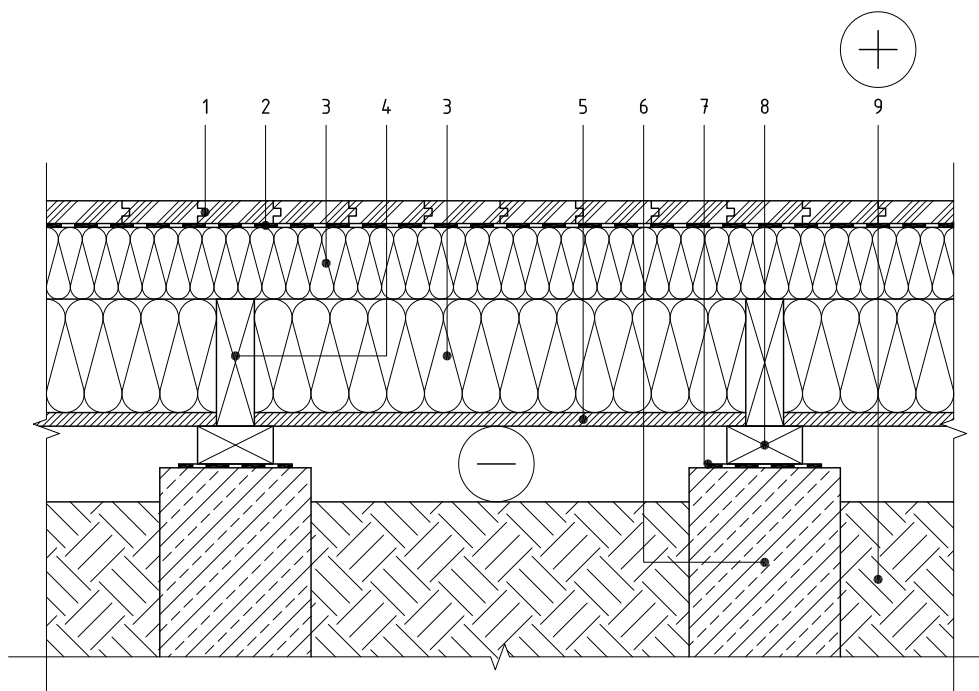
B' = A/0,5P, A – grīdas laukums m<sup>2</sup>, P – grīdas perimetrs m

(Skatīt O. Belindževas-Korklas grāmatu „Norobežojamo konstrukciju siltumtehniekie aprēķini” 64-68.lpp,

vai A. Borodiņeca un A. Krēslīņa „RTU rekomendācijas bavnormatīva LBN-002-01 pielietošanā ēku projektēšanā”)

## GRĪDA VIRS GRUNTS AR VĒDINĀMU AUKSTO PAGRĪDI

M 1:10



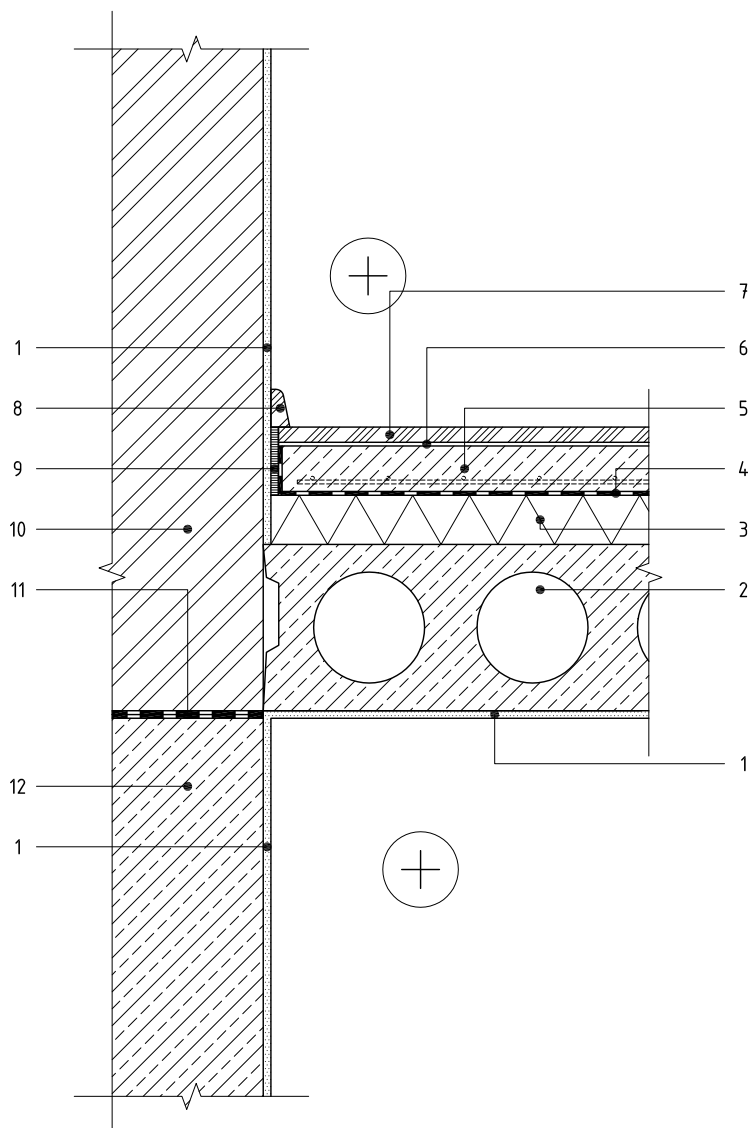
1. Grīdas segums, d = 15–35 mm
2. Gaisa un tvaiku izolācijas plēve PAROC XMV 020 bas
3. PAROC Ultra, d = 100 + 200 mm
4. Sijas, d = 100 mm un d = 200 mm
5. Nepārtraukts klājs, d = 18–25 mm
6. Pamats
7. Hidroizolācija
8. Gulšņi
9. Grunts

Siltumizolācija	Biezums, mm	U vērtība (W/m <sup>2</sup> K)
PAROC Ultra	50+150	0,22
PAROC Ultra	100+150	0,18
PAROC Ultra	100+200	0,15
PAROC Ultra	150+200	0,13

Piezīme: Aprēķinos pieņemts koka karkasa solis 600 mm apakšējām sijām un 400 mm augšējām.

## GRĪDA UZ DZELZSBETONA PĀRSEGUMA VIRS PAGRABA

M 1:10

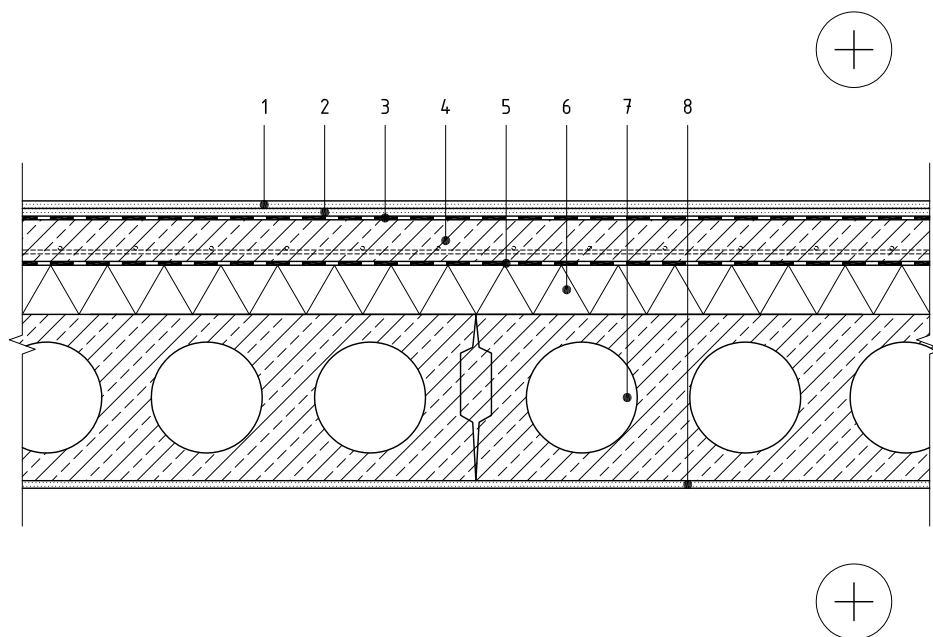


1. Iekšējā apdare – apmetums,  $d \leq 10$  mm
2. Dzelzsbetona pārseguma panelis,  $d = 220$  mm
3. PAROC GRS 20,  $d = 50-100$  mm
4. Filtraudums vai plēve
5. Stiegrots izlīdzinošais slānis,  $d \geq 50$  mm
6. Līmes slānis,  $d = 2-5$  mm

7. Grīdas segums,  $d = 8-14$  mm
8. Grīdlīstes
9. Elastīga starplika,  $d \geq 10$  mm
10. Mūris,  $d = 200-380$  mm
11. Hidroizolācija
12. Pamats,  $d \geq 200$  mm

## MITRU TELPU GRĪDA UZ DZELZSBETONA PĀRSEGUMA VIRS PAGRABA

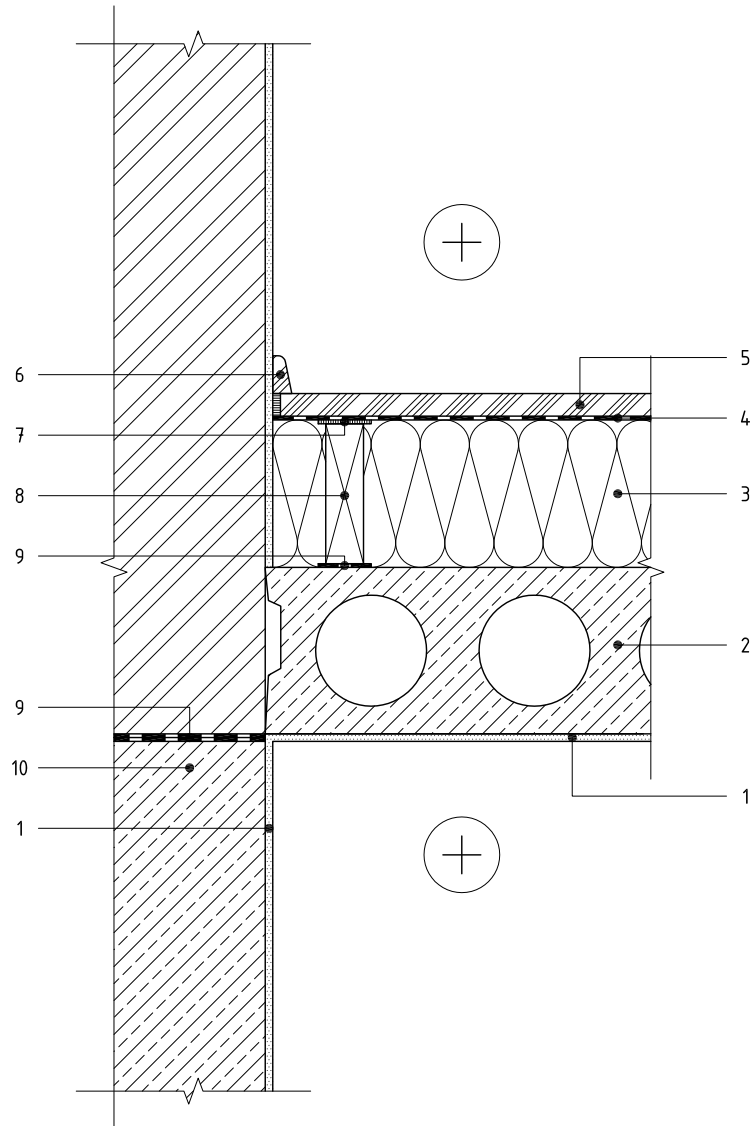
M 1:10



1. Grīdas segums,  $d = 8-12$  mm
2. Līmes slānis,  $d = 2-5$  mm
3. Hidroizolācija
4. Stiegrots izlīdzinošais slānis,  $d \geq 50$  mm
5. Filtraudums vai plēve
6. PAROC GRS 20,  $d = 50-100$  mm
7. Dzelzsbetona pārseguma panelis,  $d = 220$  mm
8. Iekšējā apdare – apmetums,  $d \leq 10$  mm

## KOKA GRĪDA UZ DZELZSBETONA PĀRSEGUMA VIRS PAGRABA

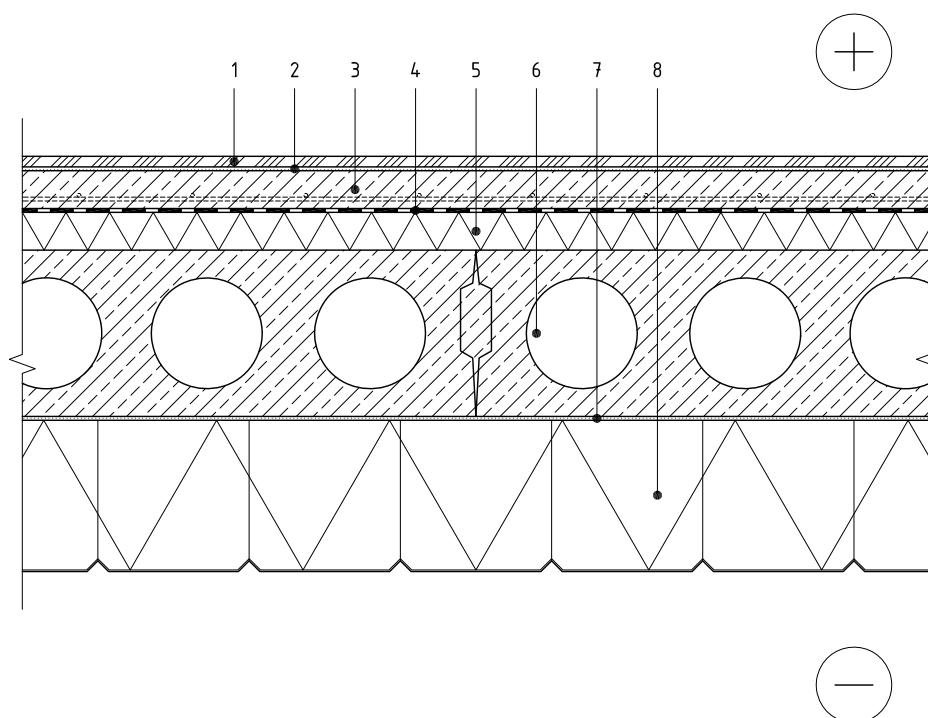
M 1:10



1. Iekšējā apdare – apmetums,  $d \leq 10 \text{ mm}$
2. Dzelzsbetona pārseguma panelis,  $d = 220 \text{ mm}$
3. PAROC Ultra,  $d = 100\text{--}200 \text{ mm}$
4. Gaisa un tvaiku izolācijas plēve PAROC XMV 020 bas
5. Grīdas segums,  $d = 15\text{--}35 \text{ mm}$
6. Grīdlīstes
7. Starplika
8. Gulsnis,  $d = 100\text{--}200 \text{ mm}$
9. Hidroizolācija
10. Pamats,  $d \geq 200 \text{ mm}$

## GRĪDA VIRS VAĻĒJAS AUTO NOVIETNES VAI AUKSTA PAGRABA

M 1:10



1. Grīdas segums, d = 8–14 mm
2. Līmes slānis, d = 2–5 mm
3. Stiegrots izlīdzinošais slānis, d ≥ 50 mm
4. Filtraudums vai plēve
5. PAROC GRS 20, d = 50–100 mm
6. Dzelzsbetona pārseguma panelis, d = 220 mm
7. Līmjavas slānis 5 mm
8. PAROC CGL 20cy, d = 150–200 mm

Skaņas izolācijas indekss  $R_w = 72 \text{ dB}$  ( $C_1 -1, C_2 -5$ )

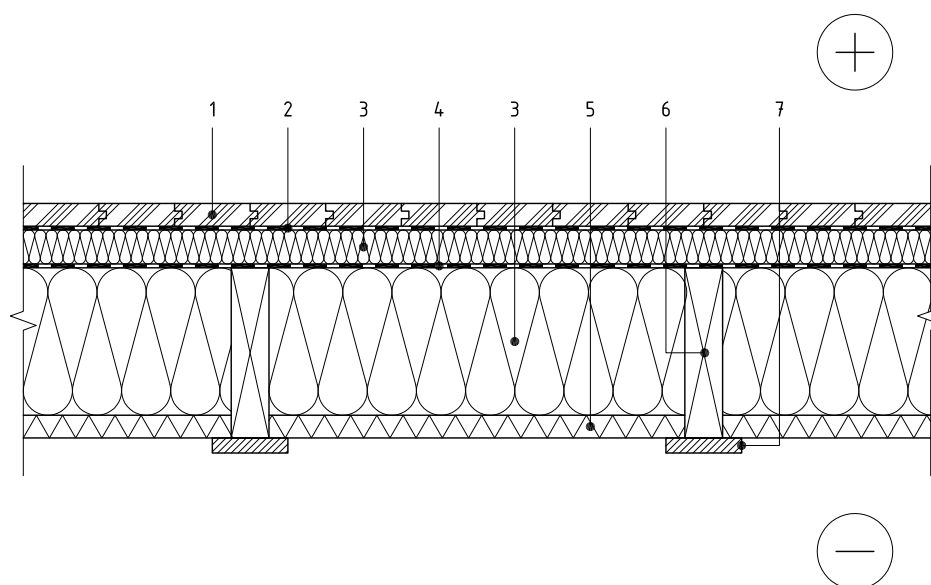
Siltumizolācija	Biezums, mm	U vērtība (W/m <sup>2</sup> K)
PAROC GRS 20 + PAROC CGL 20cy	50+100	0,22
PAROC GRS 20 + PAROC CGL 20cy	50+150	0,17
PAROC GRS 20 + PAROC CGL 20cy	0+220	0,16
PAROC GRS 20 + PAROC CGL 20cy	50+180	0,15
PAROC GRS 20 + PAROC CGL 20cy	50+200	0,14
PAROC GRS 20 + PAROC CGL 20cy	100+150	0,14
PAROC GRS 20 + PAROC CGL 20cy	100+200	0,12

Piezīme: Aprēķinos pieņemts koka karkasa solis 600 mm apakšējām sijām un 200 mm augšējām latām. Nepieciešamais pārseguma sijas biezums atkarīgs no izolācijas slāņa biezuma



## KOKA PĀRSEGUMS VIRS AUKSTĀS PAGRĪDES/ĀRA

M 1:10



1. Grīdas segums, d = 15–35 mm
2. Atdalošais slānis
3. PAROC Ultra, d = 50 un 200 mm
4. Gaisa un tvaiku izolācijas plēve PAROC XMV 020 bas
5. PAROC WAS 25t, d = 50 mm
6. Pārseguma sija, d = 230 mm
7. Dēlis zem sijas atbalstam, d ≥ 20 mm

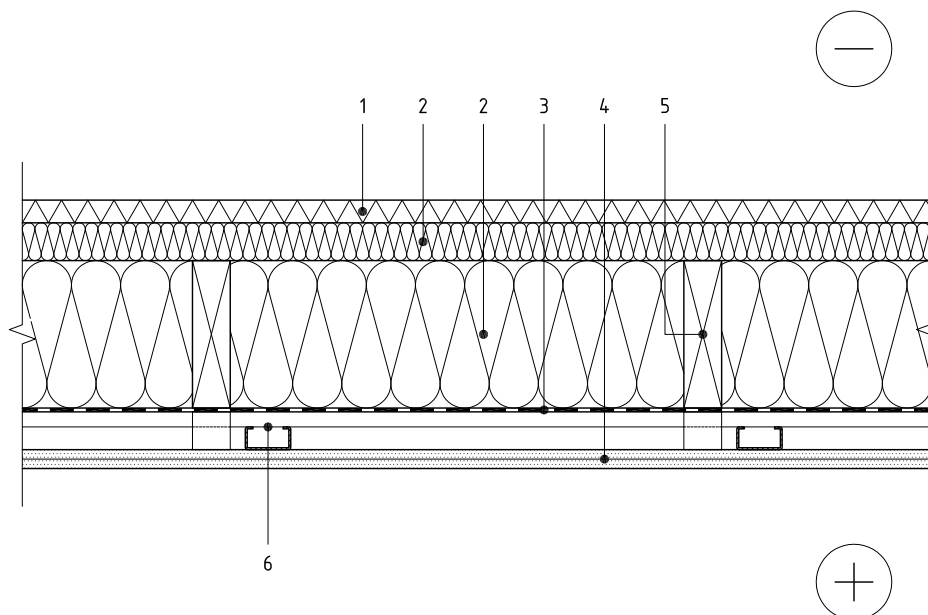
Skaņas izolācijas indekss  $R_w = 38 \text{ dB}$  ( $C_t -4$ ,  $C_{tr} -10$ )

Siltumizolācija	Biezums, mm	U vērtība (W/m <sup>2</sup> K)	
		siju platums 50 mm	siju platums 100 mm
PAROC Ultra	50+150	0,15	0,16
PAROC Ultra	50+175	0,14	0,15
PAROC Ultra	50+200	0,13	0,14
PAROC Ultra	50+250	0,11	0,12

Piezīme: Aprēķinos pieņemts koka karkasa solis 600 mm apakšējām sijām un 600mm augšējām latām. Nepieciešamais pārseguma sijas biezums atkarīgs no izolācijas slāņa biezuma.

## NEAPKURINĀMI BĒNIŅI VIRS KOKA PĀRSEGUMA – SILTINĀŠANAS DETALĀ

M 1:10



1. PAROC WAS 35t, d = 30 mm
2. PAROC Ultra, d = 50 un 200 mm
3. Gaisa un tvaiku izolācijas plēve PAROC XMV 020 bas
4. Iekšējā apdare – divas reģipša plāksnes, d = 25 mm
5. Pārseguma sija, d = 250 mm, solis = 600 mm, virs tās lata 50 mm, solis 600 mm
6. Ģipškartona griestu karkass, d ≥ 40 mm

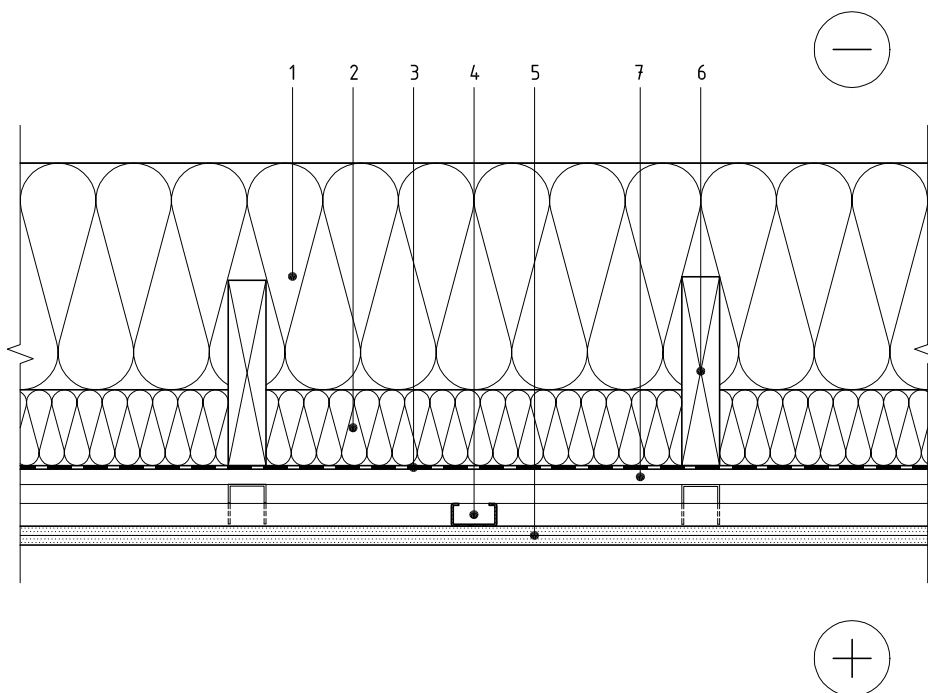
Skaņas izolācijas indekss  $R_w = 47 \text{ dB}$  ( $C_t -8, C_{tr} -16$ )

Siltumizolācija	Biezums, mm	U vērtība (W/m <sup>2</sup> K)
PAROC Ultra	50+150	0,16
PAROC Ultra	50+175	0,15
PAROC Ultra	50+200	0,13
PAROC Ultra	50+250	0,11

Piezīme: Aprēķinos pieņemts koka karkasa solis 600 mm apakšējām sijām un 600mm augšējām latām. Nepieciešamais pārseguma sijas biezums atkarīgs no izolācijas slāņa biezuma

## NEAPKURINĀMI BĒNIŅI VIRS KOKA PĀRSEGUMA- SILTINĀŠANAS DETALĀ BERAMO VATI

M 1:10



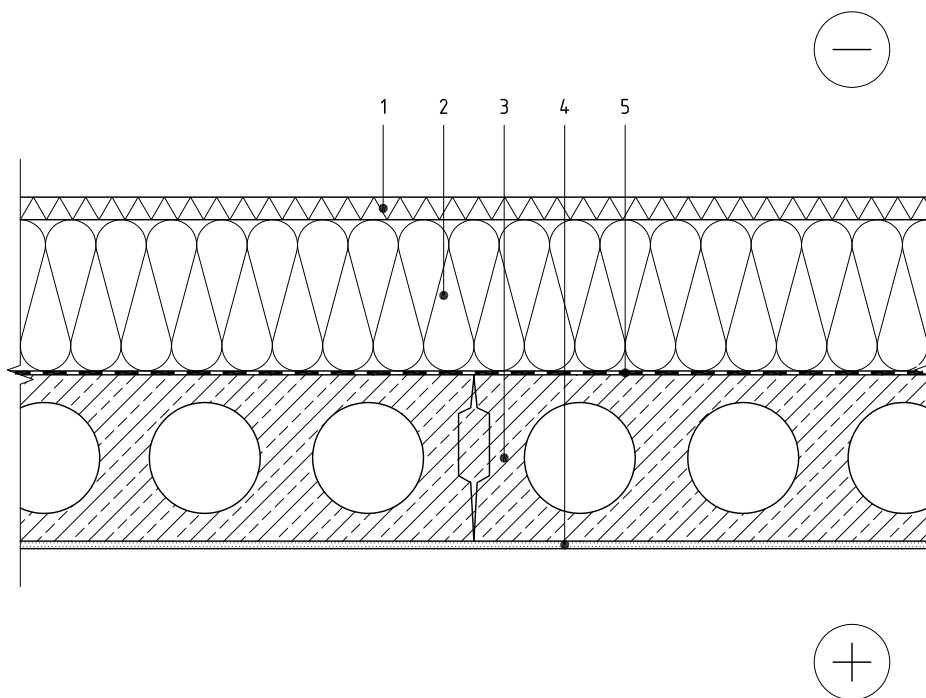
1. PAROC BLT 3 / PAROC BLT 9 / PAROC BLT 9b, d = 300 mm
2. PAROC Ultra, d = 100 mm
3. Gaisa un tvaiku izolācijas plēve PAROC XMV 020 bas
4. Ģipškartona griestu karkass, d ≥ 40 mm
5. Iekšējā apdare - 2 reģipša plāksnes, d = 25 mm
6. Pārseguma sija, d = 250 mm, solis – 600 mm
7. Koka latojums d = 20 mm

brīvi bērtā beramā akmens vate ražota otreizējā pārstrādē  
 Iepūšanas blīvums PAROC BLT3 – 35-37 kg/m<sup>3</sup>  
 Iepūšanas blīvums PAROC BLT9 / BLT9b – 40-43 kg/m<sup>3</sup>

Siltumizolācija	Biezums, mm	U vērtība (W/m <sup>2</sup> K)
PAROC Ultra + PAROC BLT 3 / PAROC BLT 9 / PAROC BLT 9b	100+200	0,14
PAROC Ultra + PAROC BLT 3 / PAROC BLT 9 / PAROC BLT 9b	100+300	0,11
PAROC Ultra + PAROC BLT 3 / PAROC BLT 9 / PAROC BLT 9b	100+400	0,09

## NEAPKURINĀMI BĒNIŅI VIRS BETONA PĀRSEGUMA– SILTINĀŠANAS DETĀĻA

M 1:10

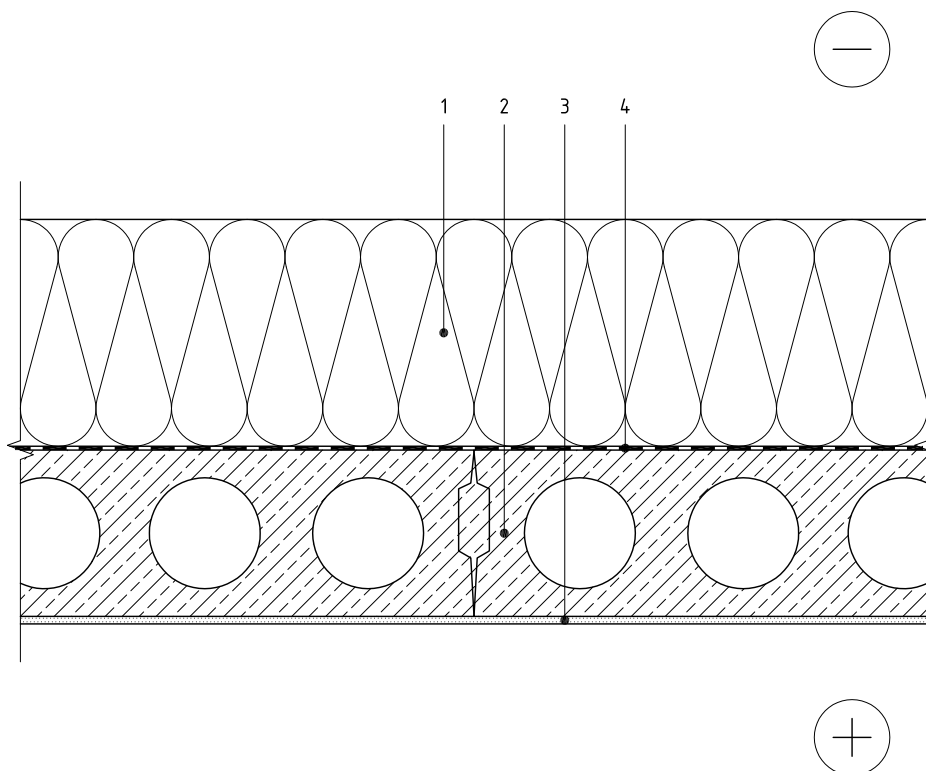


1. PAROC WAS 25t, d = 30 mm
2. PAROC Ultra, d = 250 mm
3. Dzelzsbetona pārseguma panelis, d = 220 mm
4. Iekšējā apdare – apmetums, d ≥ 10 mm
5. Gaisa un tvaiku izolācijas plēve PAROC XMV 020 bas

**U –vērtība = 0,13 W/m²K** (vate ieklāta bez karkasa)

## NEAPKURINĀMI BĒNIŅI VIRS DZELZSBETONA PĀRSEGUMA

M 1:10



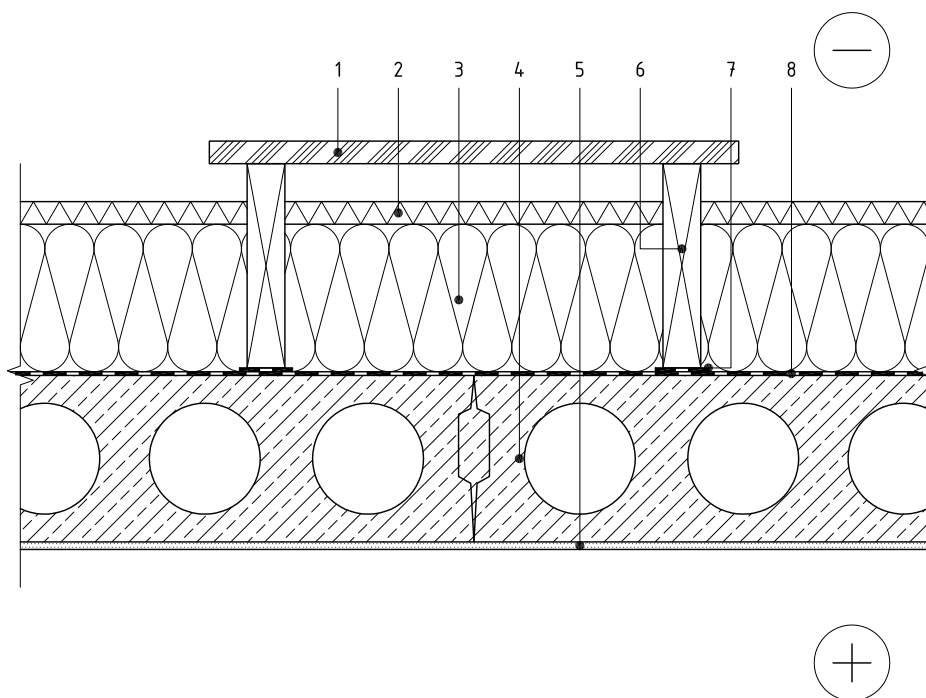
1. PAROC BLT 3 / PAROC BLT 9 / PAROC BLT 9b, d = 300 mm
2. Dzelzsbetona pārseguma panelis, d = 220 mm
3. Iekšējā apdare – apmetums, d ≥ 10 mm
4. Gaisa un tvaiku izolācijas plēve PAROC XMV 020 bas

Skaņas izolācijas indekss  $R_w = 55 \text{ dB}$  ( $C_1 -1, C_2 -5$ )Neapkurināmi bēniņi virs Dzelzsbetona pārseguma siltuma caurlaidības koeficienta U vērtības ( $\text{W/m}^2\text{K}$ )

Siltumizolācija	Biezums, mm	U vērtība, $\text{W/m}^2\text{K}$
PAROC BLT 3 / PAROC BLT 9 / PAROC BLT 9b	280	0,15
PAROC BLT 3 / PAROC BLT 9 / PAROC BLT 9b	300	0,14
PAROC BLT 3 / PAROC BLT 9 / PAROC BLT 9b	350	0,12
PAROC BLT 3 / PAROC BLT 9 / PAROC BLT 9b	400	0,11
PAROC BLT 3 / PAROC BLT 9 / PAROC BLT 9b	450	0,10
PAROC BLT 3 / PAROC BLT 9 / PAROC BLT 9b	500	0,09
PAROC BLT 3 / PAROC BLT 9 / PAROC BLT 9b	600	0,07
PAROC BLT 3 / PAROC BLT 9 / PAROC BLT 9b	700	0,06

## NEAPKURINĀMI BĒNIŅI VIRS DZELZSBETONA PĀRSEGUMA

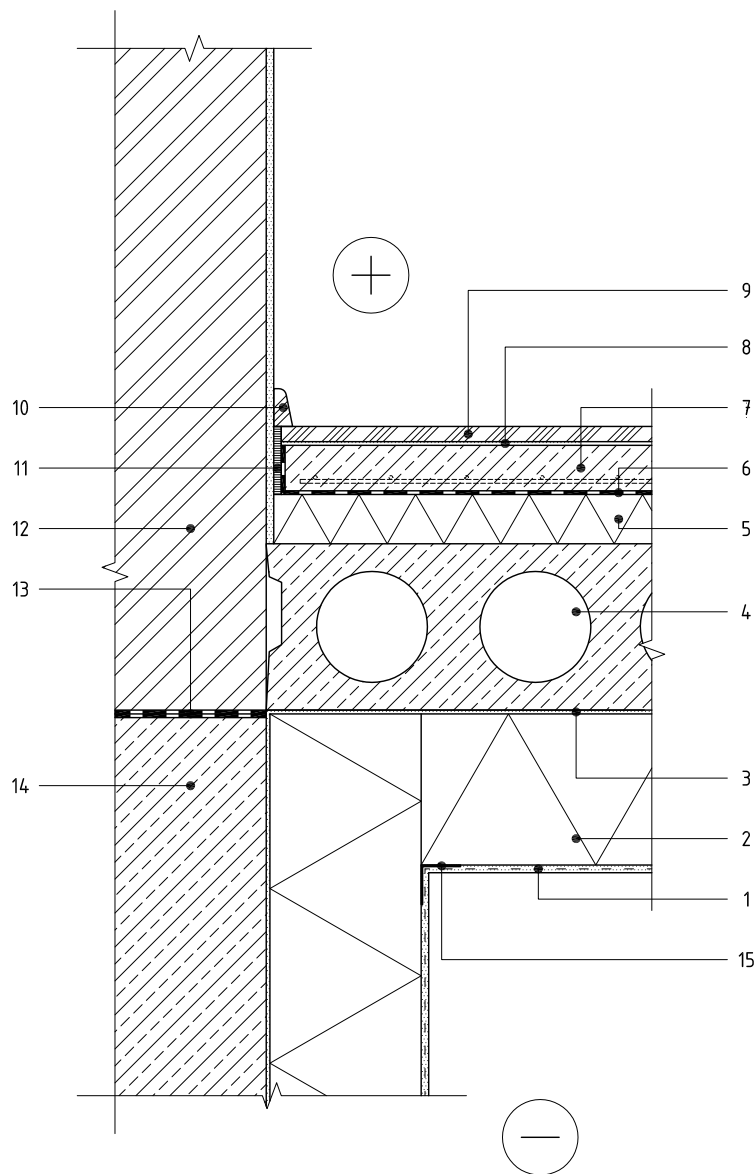
M 1:10



1. Koka laipas staigāšanai
2. PAROC WAS 25t, d = 30 mm
3. PAROC Ultra, d = 250 mm
4. Dzelzsbetona pārseguma panelis, d = 220 mm
5. Iekšējā apdare – apmetums, d = 10 mm
6. Gulsnis, d = 300 mm
7. Hidroizolācija zem gulšņiem
8. Gaisa un tvaiku izolācijas plēve PAROC XMV 020 bas

## DZELZSBETONA PĀRSEGUMA VIRS CAURBRAUKTUVĒM SILTINĀŠANAS DETĀĻA

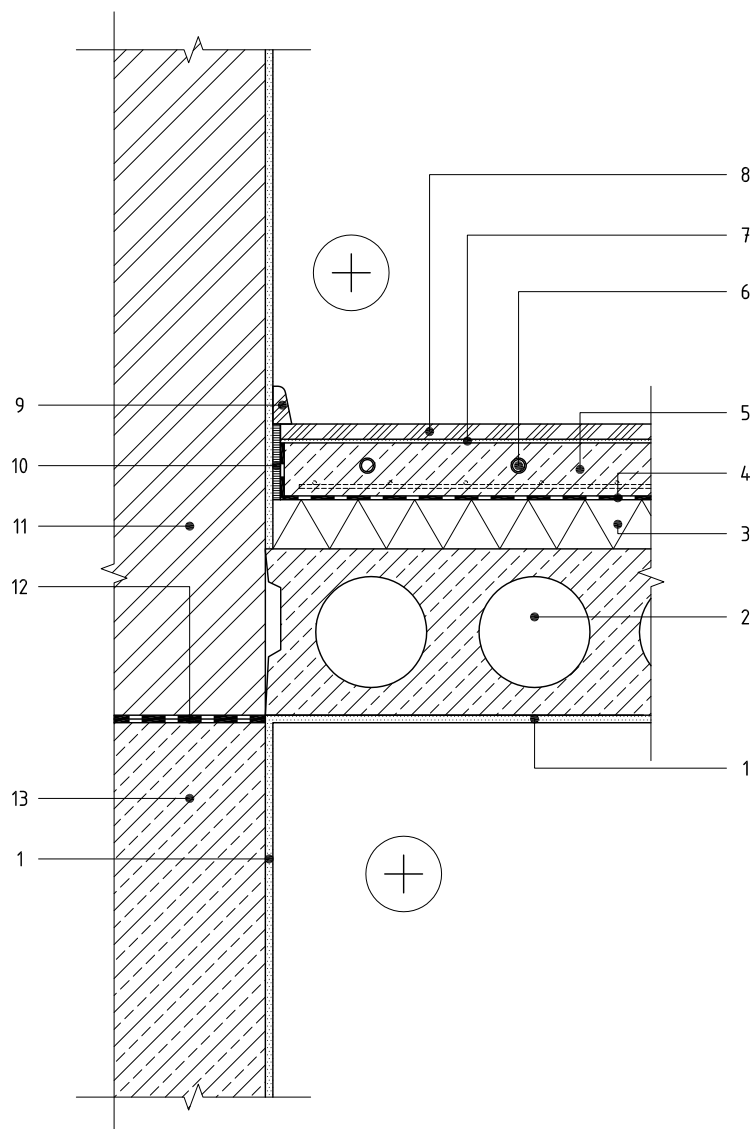
M 1:10



- |   |  |
|---|--|
| 1. Ārējā apdare – ārējais saliktās apmetuma sistēmas slānis, $d \leq 10$ mm | 9. Grīdas segums, $d = 8-14$ mm        |
| 2. PAROC Linio 80, $d = 200$ mm   | 10. Grīdlīstes                         |
| 3. Līmjava, $d = 5$ mm  | 11. Elastīga starpliņa, $d \geq 10$ mm |
| 4. Dzelzsbetona pārseguma panelis, $d = 220$ mm                             | 12. Mūris, $d = 200-380$ mm            |
| 5. PAROC GRS 20, $d = 50$ mm  | 13. Hidroizolācija                     |
| 6. Filtraudums vai plēve  | 14. Pamats, $d \geq 200$ mm            |
| 7. Stiegrots izlīdzinošais slānis, $d \geq 50$ mm                           | 15. Stūra detaļa ar silikonu           |
| 8. Līmes slānis, $d = 2-5$ mm   |  |

## SILDĀMA GRĪDA UZ DZELZSBETONA PĀRSEGUMA VIRS PAGRABA

M 1:10

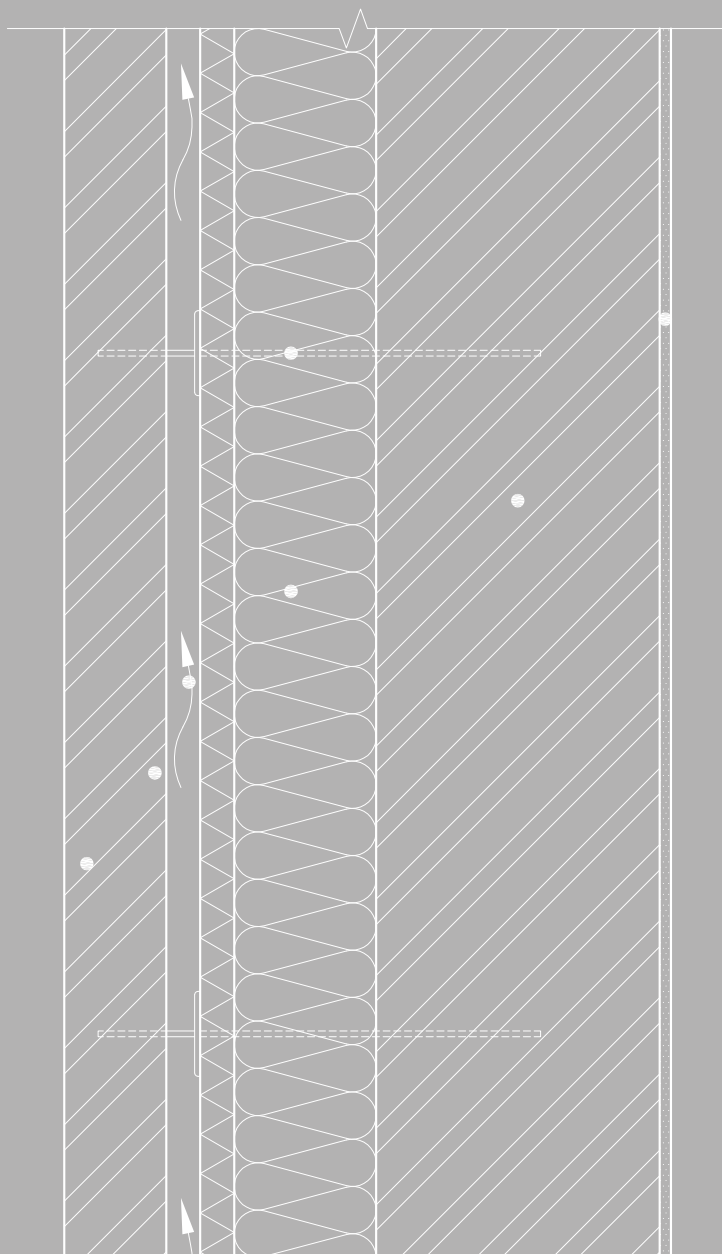


- |   |  |
|---|--|
| 1. Iekšējā apdare – apmetums, $d \leq 10 \text{ mm}$      | 8. Grīdas segums, $d = 8-14 \text{ mm}$        |
| 2. Dzelzsbetona pārseguma panelis, $d = 220 \text{ mm}$   | 9. Grīdlīstes                                  |
| 3. PAROC GRS 20, $d = 50-100 \text{ mm}$                  | 10. Elastīga starpliķa, $d \geq 10 \text{ mm}$ |
| 4. Filtraudums vai plēve                                  | 11. Mūris, $d = 200-380 \text{ mm}$            |
| 5. Stiegrots izlīdzinošais slānis, $d \geq 70 \text{ mm}$ | 12. Hidroizolācija                             |
| 6. Sildkabelis vai cauruļvads                             | 13. Pamats, $d \geq 200 \text{ mm}$            |
| 7. Līmes slānis, $d = 2-5 \text{ mm}$                     |  |





# ĀRĒJO SIENU SILTUMIZOLĀCIJA



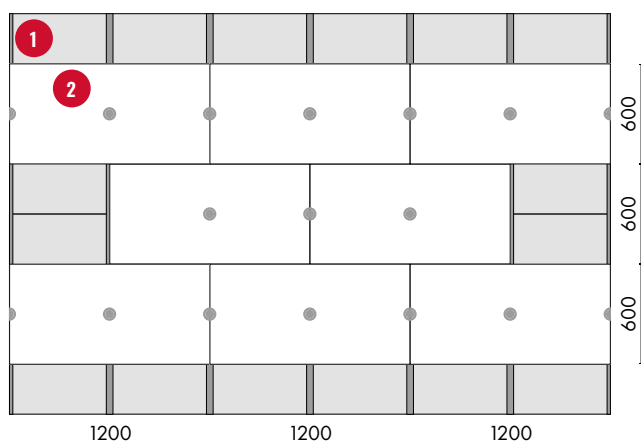
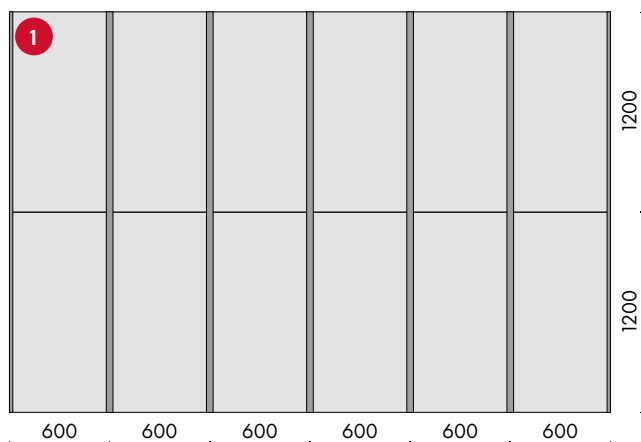
# ĀRĒJO SIENU SILTUMIZOLĀCIJA

1. Projektējot un iekārtojot uz siltumizolācijas apmetamu sienu konstrukcijas, jāievēro fasādes apmetuma sistēmu ražotāju instrukcijas.
2. Projektējot ventilējamu fasāžu konstrukcijas, jāievēro: jānorāda izvēlēta vēja aizsardzības kārtas, pretvēja siltumizolācijas plāksnes vai vienas kārtas ventilējamo fasāžu siltumizolācijas īpatnējās gaisa caurlaidības vērtības.
3. Ventilējamā gaisa šķirkārtā jānodrošina laba gaisa kustība ar ieplūdes un izplūdes atverēm ārēsienu apakšā un augšā.
4. Ja tiek pielietots divu slāņu siltumizolācijas risinājums un elastīgās plāksnes PAROC Ultra vai PAROC Ultra plus, tad ieteicams lietot kādu no vēja aizsardzībām PAROC WAS 25t, PAROC Cortex (b), PAROC WAS 35t (b), PAROC WAB 10t vai arī vēja aizsardzības plēvi PAROC XMV 065.
5. Plāksni PAROC WAS 50t (b) var lietot trīs slāņu mūra sienās gan vēdināmās gan vāji vēdināmās.
6. Minimālās gaisa šķirkārtas platums ir vismaz 30 mm.
7. Ventilējamu sienas plākšņu PAROC WAS 25 (t, tb), PAROC WAS 35 (t, tb) šuves nav ieteicams līmēt ar līmlentu, jo sasaiste var nebūt ilgtspējīga, to mitruma caurlaidība ir ļoti zema, kas var radīt mitruma uzkrāšanos riskus līmējamās zonās.
8. Intensīvi ventilētās sienās kā vēja izolāciju un reizē siltumizolāciju ieteicams izmantot PAROC Cortex izstrādājumus.
9. Ventilējamo fasāžu plākšņu PAROC Cortex (b), PAROC Cortex One šuvēm ir savā starpā jābūt salīmētām ar šuvju lenti PAROC XST 022 (XST 042 melnam pārklājumam), bet ēkas stūri un atveru malas ir obligāti jāhermetizē ar īpašu lenti PAROC XST 021 (XST 041 melnam pārklājumam).
10. Būvnormatīva LBN 201 "Būvju ugunsdrošība" prasības pret siltumizolācijas un vēja aizsardzības slāņa ugunsreakcijas klasi.
11. Elastīgās plāksnes PAROC Ultra un PAROC Ultra plus ir paredzātas:
  - 565 mm platumā koka karkasiem, ja karkasa solis pa centriem ir 600 mm;
  - 610 mm platumā metāla karkasiem, ja karkasa solis pa centriem ir 600 mm.
12. Lai mazinātu ventilējamo fasāžu metāla profilu ietekmi uz kopējo siltumizolāciju ieteicams:
  - Izvēlēties pēc iespējas mazāk nesošo elementu, cik sistēmas nestspēja atļauj;
  - Izvēlēties tērauda termoprofilus;
  - Izvēlēties speciālus nesošos kronšteinus ar zemāku siltumvadītspēju.
13. Pielietojot PAROC Zero sistēmu detalizētāks apraksts atrodams vietnē [www.paroc.lv](http://www.paroc.lv).

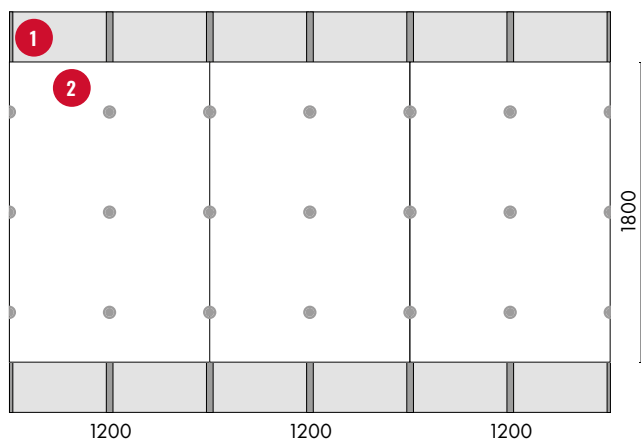
# MONTĀŽAS SHĒMAS

## KOKA KARKASS

Divu slāņu siltumizolācija



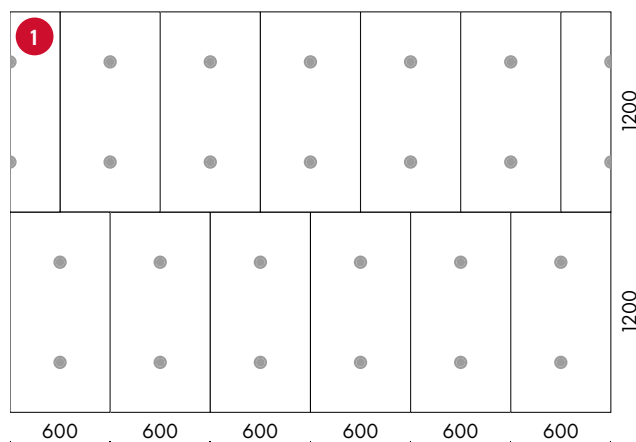
1. Siltumizolācijas plāksnes (PAROC Ultra)
2. Vēja aizsardzības un siltumizolācijas plāksnes (PAROC WAS 25t, PAROC WAS 35t (b))



1. Siltumizolācijas plāksnes (PAROC Ultra)
2. Vēja aizsardzības un siltumizolācijas plāksnes (PAROC Cortex (b))

## KONSTRUKCIJA BEZ KARKASA

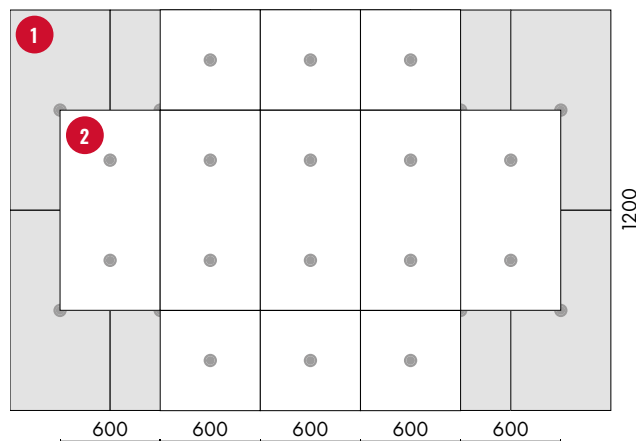
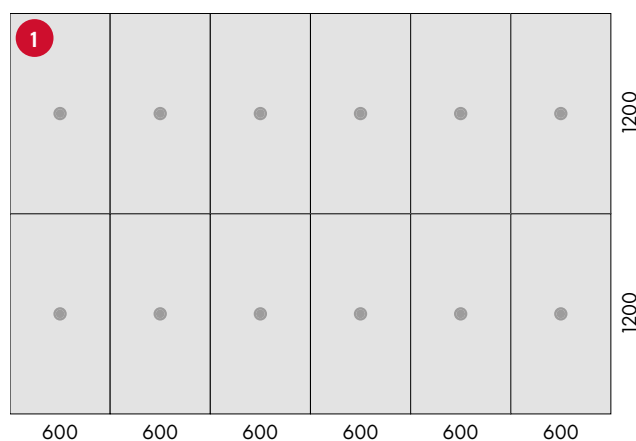
Viena slāņa siltumizolācija



1. Vēja aizsardzības un siltumizolācijas plāksnes (PAROC WAS 35t (b), PAROC WAS 50 (t, tb), PAROC Cortex One)

## KONSTRUKCIJA BEZ KARKASA

Divu slāņu siltumizolācija

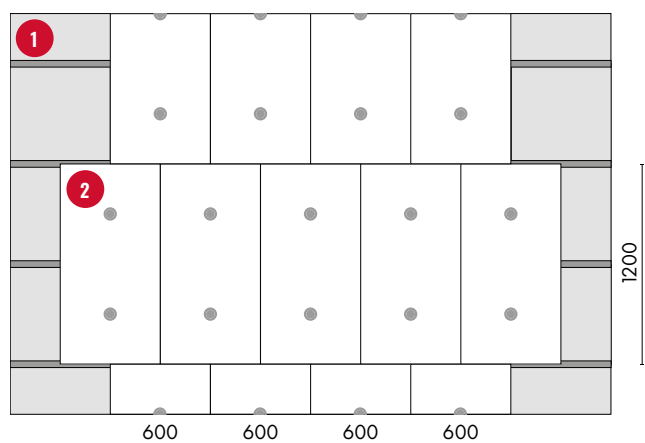
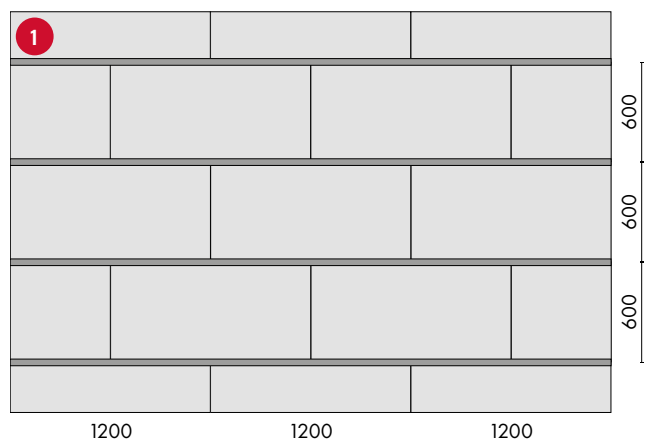


1. Siltumizolācijas plāksnes (PAROC Ultra)
2. Vēja aizsardzības un siltumizolācijas plāksnes (PAROC WAS 25t, PAROC WAS 35t (b), PAROC Cortex (b))

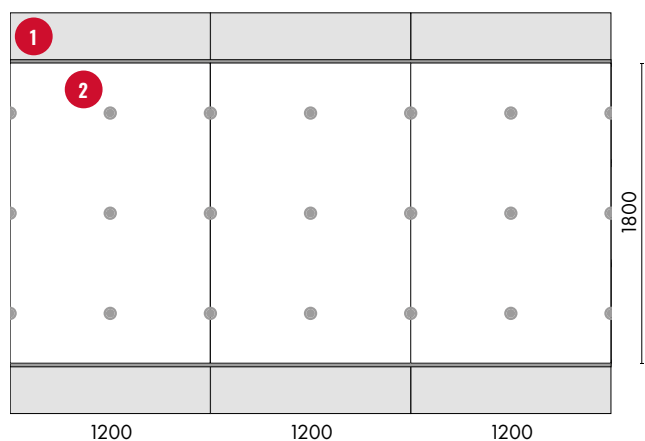
# MONTĀŽAS SHĒMAS

## HORIZONTĀLS METĀLA KARKASS

Divu slāņu siltumizolācija



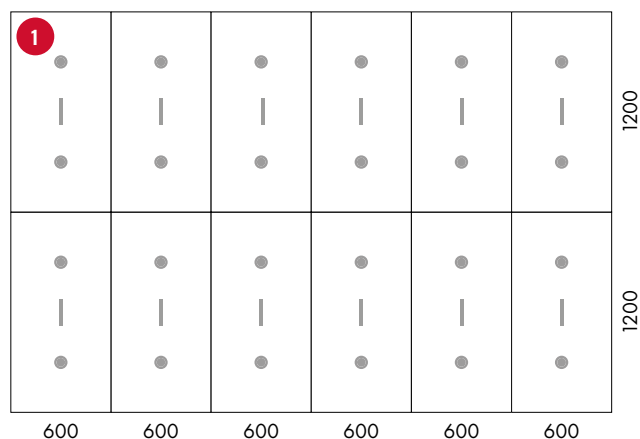
1. Siltumizolācijas plāksnes (PAROC Ultra)
2. Vēja aizsardzības un siltumizolācijas plāksnes (PAROC WAB 10t)



1. Siltumizolācijas plāksnes (PAROC Ultra)
2. Vēja aizsardzības un siltumizolācijas plāksnes (PAROC Cortex (b))

## VERTIKĀLS METĀLA KARKASS

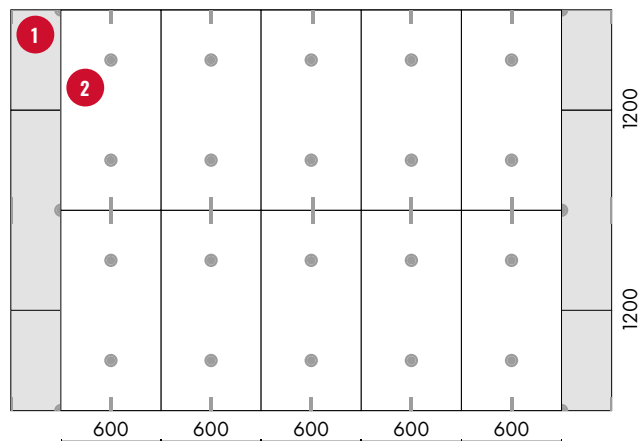
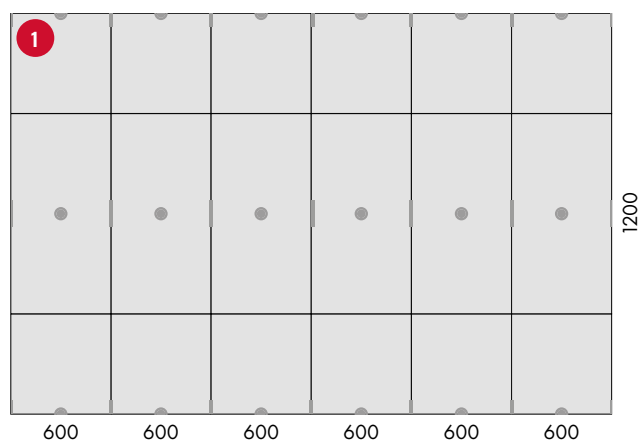
Viena slāņa siltumizolācija



1. Vēja aizsardzības un siltumizolācijas plāksnes (PAROC WAS 35t (b), PAROC Cortex One)

## VERTIKĀLS METĀLA KARKASS

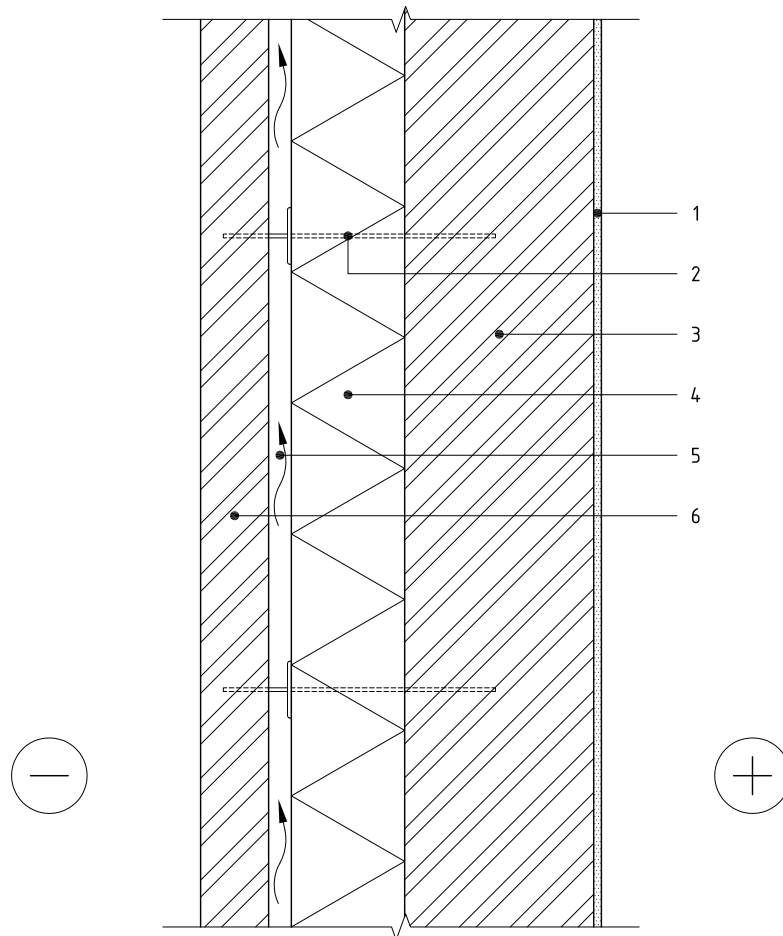
Divu slāņu siltumizolācija



1. Siltumizolācijas plāksnes (PAROC Ultra)
2. Vēja aizsardzības un siltumizolācijas plāksnes (PAROC WAS 25t, PAROC WAS 35t (b), PAROC Cortex)

## ATVIEGLOTAS KONSTRUKCIJAS MŪRA SIENAS AR GAISA ŠĶIRKĀRTU

M 1:10



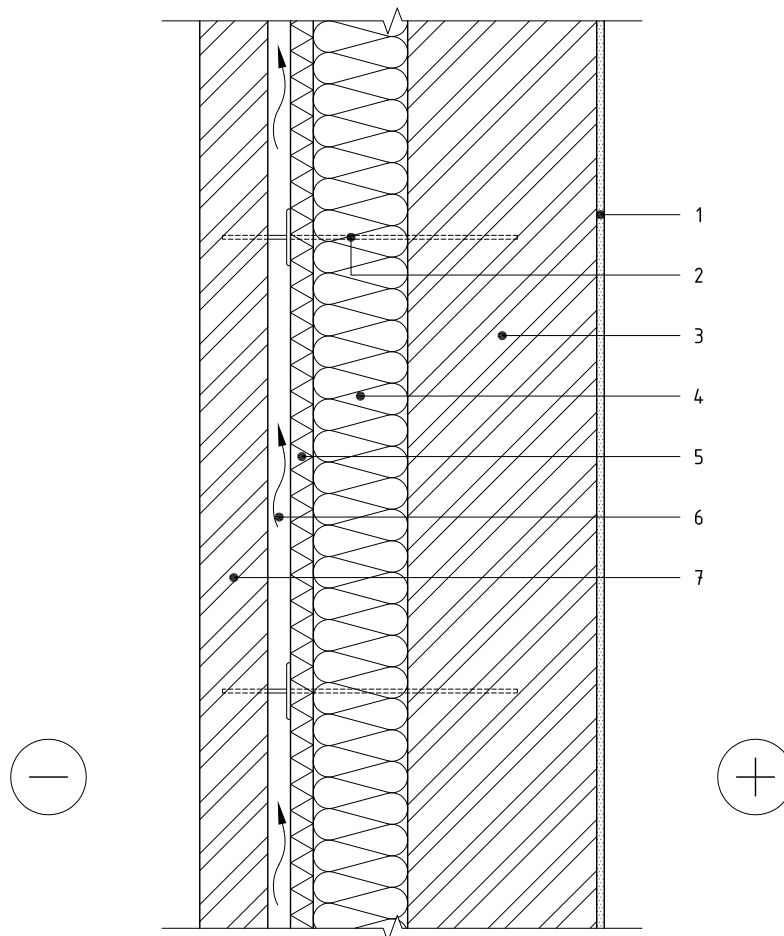
1. Iekšējā apdare – apmetums,  $d \leq 10$  mm
2. Ķieģeļu mūra enkurojums ar fiksatoru
3. Mūris,  $d = 175-380$  mm
4. PAROC Cortex One / PAROC WAS 50 / PAROC WAS 35t
5. Vēdināmā gaisa šķirkārta,  $d \geq 30$  mm
6. Ārējā apdare – ķieģeļu mūris,  $d = 65-120$  mm

Skapas izolācijas indekss  $R_w = 58$  dB ( $C_1 -2$ ,  $C_{tr} -6$ )

		U vērtība (W/m <sup>2</sup> K)											
		Biezums, mm	Keramzībetona bloki 200 mm	Keramzībetona bloki 250 mm	Porainie Keramikas bloki 175 mm	Porainie Keramikas bloki 250 mm	Porainie Keramikas bloki 440 mm	Gāzbetona bloki 250 mm	Jaunie Gāzbetona bloki 200 mm	Jaunie Gāzbetona bloki 300 mm	Dobtie betona bloki 190 mm	Ķieģeļu mūris 250 mm	Ķieģeļu mūris 380 mm
Siltumizolācija	PAROC WAS 50, (Cortex One, WAS 35(t))	100	0,25	0,24	0,24	0,22	0,18	0,25	0,22	0,19	0,30	0,30	0,28
	PAROC WAS 50, (Cortex One, WAS 35(t))	120	0,22	0,21	0,21	0,20	0,16	0,22	0,19	0,17	0,26	0,25	0,24
	PAROC WAS 50, (Cortex One, WAS 35(t))	150	0,19	0,18	0,18	0,17	0,14	0,18	0,16	0,15	0,22	0,22	0,20
	PAROC WAS 50, (Cortex One, WAS 35(t))	180	0,16	0,16	0,16	0,15	0,13	0,16	0,14	0,13	0,19	0,18	0,17
	PAROC WAS 50, (Cortex One, WAS 35(t))	200	0,15	0,14	0,15	0,14	0,12	0,15	0,13	0,12	0,18	0,16	0,16

## ATVIEGLOTAS KONSTRUKCIJAS MŪRA SIENAS AR GAISA ŠĶIRKĀRTU

M 1:10



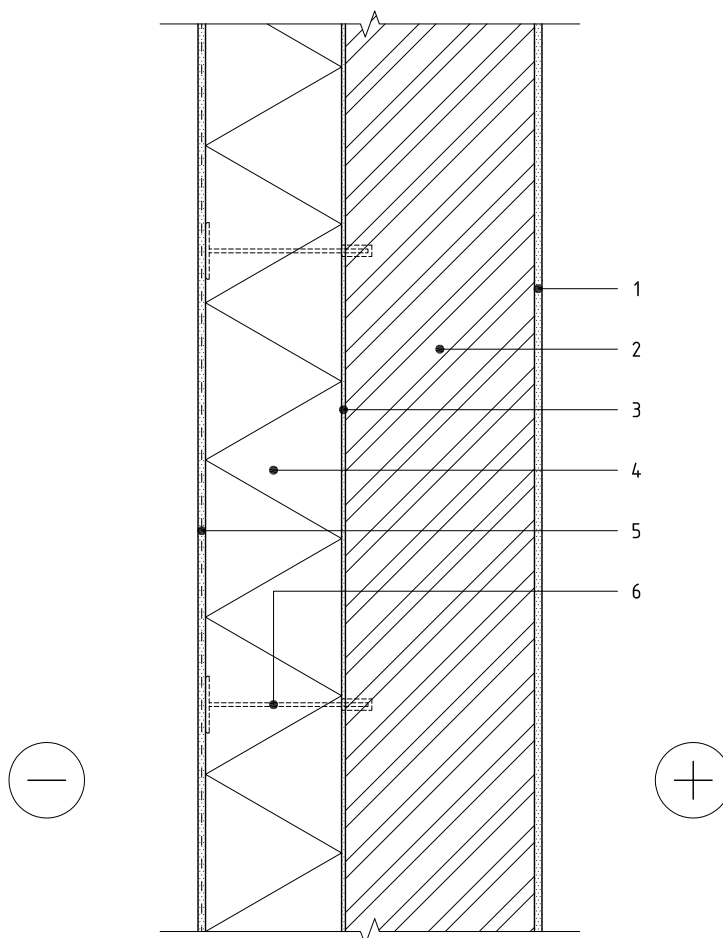
1. Iekšējā apdare – apmetums,  $d \leq 10$  mm
2. Ķieģeļu mūra enkurojums ar fiksatoru
3. Mūris,  $d = 175-380$  mm
4. PAROC Ultra,  $d = 75-200$  mm
5. PAROC Cortex / PAROC WAS 25t / PAROC WAS 35t,  $d = 30$  mm
6. Vēdināmā gaisa šķirkārta,  $d \geq 30$  mm
7. Ārējā apdare – ķieģeļu mūris,  $d = 65-120$  mm

Skaņas izolācijas indekss  $R_w = 58$  dB ( $C_t -2$ ,  $C_{tr} -6$ )

Siltumizolācija	Biezums, mm	U vērtība ( $W/m^2K$ )											
		Keramzībetona bloki 200 mm	Keramzībetona bloki 250 mm	Porainie keramikas bloki 175 mm	Porainie keramikas bloki 250 mm	Porainie keramikas bloki 440 mm	Gāzbetona bloki 250 mm	Jaunie gāzbetona bloki 200 mm	Jaunie gāzbetona bloki 300 mm	Jaunie gāzbetona bloki 375 mm	Silikāta bloki 190 mm	Ķieģeļu mūris 250 mm	Ķieģeļu mūris 380 mm
PAROC Ultra + PAROC WAS 35t (PAROC WAS 25t, PAROC Cortex)	75+30	0,24	0,23	0,24	0,21	0,17	0,24	0,21	0,18	0,15	0,29	0,28	0,27
PAROC Ultra + PAROC WAS 35t (PAROC WAS 25t, PAROC Cortex)	100+30	0,21	0,20	0,21	0,19	0,16	0,20	0,18	0,16	0,14	0,24	0,24	0,23
PAROC Ultra + PAROC WAS 35t (PAROC WAS 25t, PAROC Cortex)	125+30	0,18	0,17	0,18	0,17	0,14	0,18	0,16	0,15	0,12	0,21	0,20	0,20
PAROC Ultra + PAROC WAS 35t (PAROC WAS 25t, PAROC Cortex)	150+30	0,16	0,15	0,16	0,15	0,13	0,16	0,15	0,13	0,11	0,18	0,18	0,17
PAROC Ultra + PAROC WAS 35t (PAROC WAS 25t, PAROC Cortex)	200+30	0,13	0,13	0,13	0,12	0,11	0,13	0,12	0,11	0,10	0,14	0,14	0,14

## MŪRA SIENAS SILTINĀŠANA AR PAROC LINIO 10 PLĀKSNĪ

M 1:10



1. Iekšējā apdare – apmetums,  $d \leq 10$  mm
2. Mūris,  $d = 175-380$  mm
3. Līmjava
4. PAROC Linio 10,  $d = 180$  mm
5. Ārējā apdare – plānā apmetuma sistēma saskaņā ar sistēmas turētāja ETA
6. Akmens vates stiprinājums elements

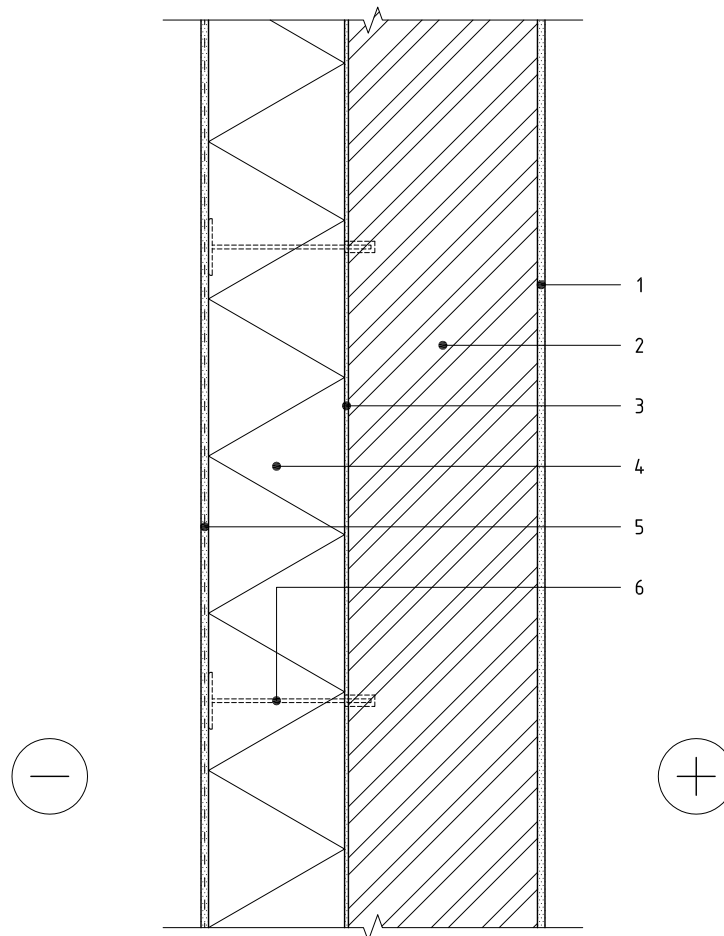
Skaņas izolācijas indekss  $R_w = 66$  dB ( $C_1 -1$ ,  $C_{tr} -6$ )U vērtība (W/m<sup>2</sup>K)

Siltumizolācija	Biezums, mm	Keramzībetona bloki 200 mm	Keramzībetona bloki 250 mm	Porainie keramikas bloki 175 mm	Porainie keramikas bloki 250 mm	Porainie keramikas bloki 440 mm	Gāzbetona bloki 250 mm	Jaunie gāzbetona bloki 200 mm	Jaunie gāzbetona bloki 300 mm	Jaunie gāzbetona bloki 375 mm	Silikāta bloki 190 mm	Ķieģeļu mūris 250 mm	Ķieģeļu mūris 380 mm
PAROC Linio 10	100	0,26	0,25	0,26	0,23	0,19	0,26	0,23	0,19	0,16	0,32	0,32	0,30
PAROC Linio 10	120	0,23	0,22	0,23	0,21	0,17	0,23	0,20	0,18	0,15	0,27	0,27	0,26
PAROC Linio 10	160	0,19	0,18	0,18	0,17	0,15	0,18	0,17	0,15	0,13	0,21	0,21	0,20
PAROC Linio 10	180	0,17	0,16	0,17	0,16	0,13	0,17	0,15	0,14	0,12	0,19	0,19	0,18
PAROC Linio 10	200	0,16	0,15	0,15	0,14	0,12	0,15	0,14	0,13	0,11	0,17	0,17	0,17



# MŪRA SIENAS SILTINĀŠANA AR PAROC LINIO 15 PLĀKSNI

M 1:10



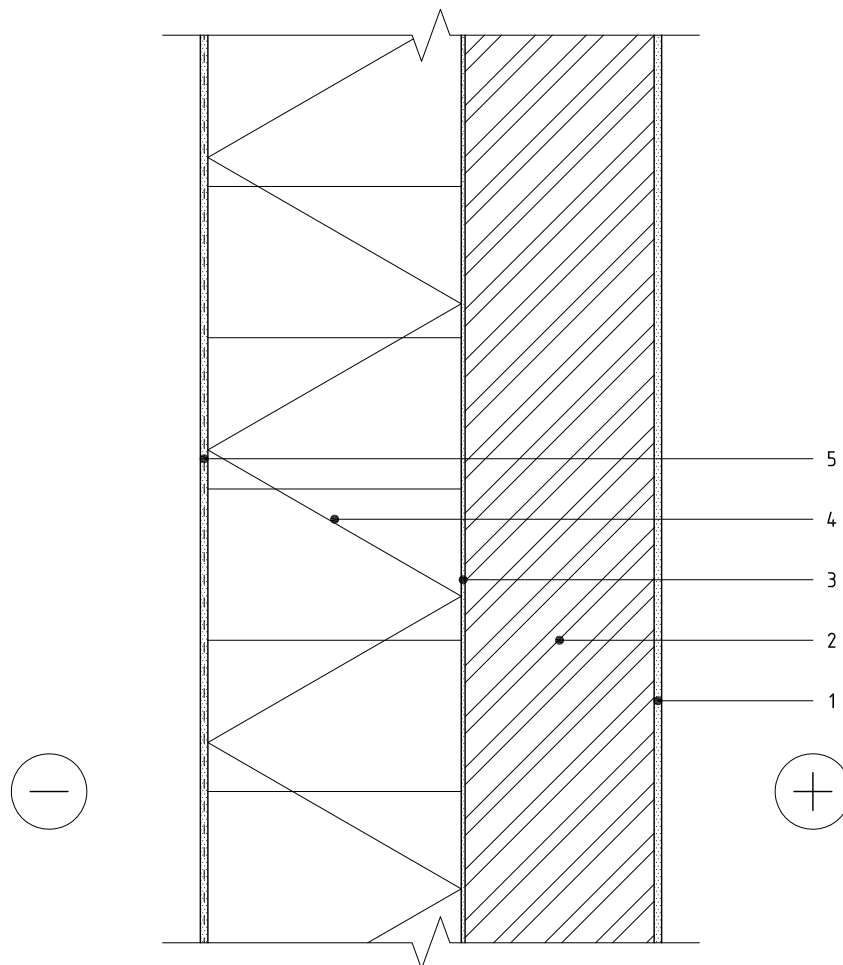
1. Iekšējā apdare – apmetums,  $d \leq 10 \text{ mm}$
2. Mūris,  $d = 175\text{--}380 \text{ mm}$
3. Līmjava
4. PAROC Linio 15,  $d = 180 \text{ mm}$
5. Ārējā apdare – plānā apmetuma sistēma saskaņā ar sistēmas turētāja ETA
6. Akmens vates stiprinājums elements

Skapas izolācijas indekss  $R_w = 63 \text{ dB}$  ( $C_t -2, C_{tr} -6$ )

		U vērtība (W/m²K)											
Siltumizolācija	Biezums, mm	Keramzībetona bloki 200 mm	Keramzībetona bloki 250 mm	Porainie keramikas bloki 175 mm	Porainie keramikas bloki 250 mm	Porainie keramikas bloki 440 mm	Gāzbetona bloki 250 mm	Jaunie gāzbetona bloki 200 mm	Jaunie gāzbetona bloki 300 mm	Jaunie gāzbetona bloki 375 mm	Silikāta bloki 190 mm	Ķieģeļu mūris 250 mm	Ķieģeļu mūris 380 mm
PAROC Linio 15	100	0,27	0,25	0,26	0,24	0,19	0,26	0,23	0,20	0,16	0,33	0,32	0,31
PAROC Linio 15	120	0,24	0,22	0,23	0,21	0,17	0,23	0,21	0,18	0,15	0,28	0,28	0,27
PAROC Linio 15	160	0,19	0,18	0,19	0,17	0,15	0,19	0,17	0,16	0,13	0,22	0,22	0,21
PAROC Linio 15	180	0,17	0,17	0,17	0,16	0,14	0,17	0,16	0,14	0,12	0,20	0,19	0,19
PAROC Linio 15	200	0,16	0,15	0,16	0,15	0,13	0,16	0,14	0,13	0,11	0,18	0,18	0,17

## MŪRA SIENAS SILTINĀŠANA AR PAROC LINIO 80 FASĀDES LAMELLU

M 1:10



1. Iekšējā apdare – apmetums,  $d \leq 10$  mm
2. Mūris
3. Līmjava,  $d = 5$  mm
4. PAROC Linio 80
5. Arējā apdare, apmetuma sistēmas dekoratīvais slānis,  $d \leq 10$  mm

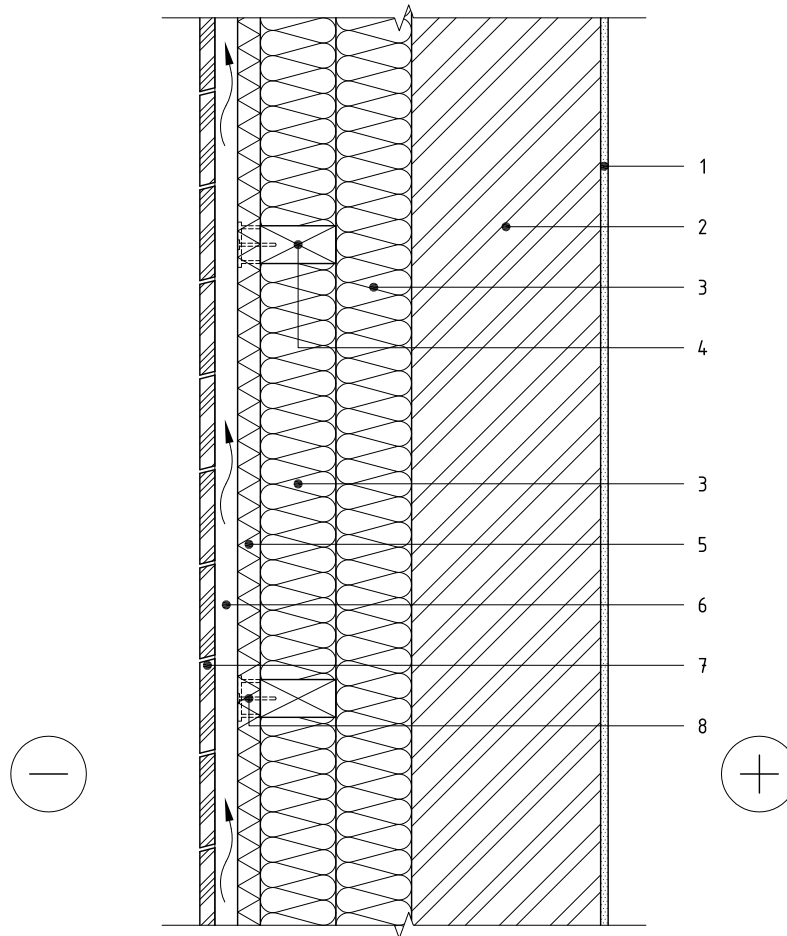
Skaņas izolācijas indekss  $R_w = 61$  dB ( $C_1 -2, C_{tr} -7$ )U vērtība (W/m<sup>2</sup>K)

Siltumizolācija	Biezums, mm	Keramzībetona bloki 200 mm	Keramzībetona bloki 250 mm	Porainie keramikas bloki 175 mm	Porainie keramikas bloki 250 mm	Porainie keramikas bloki 440 mm	Gāzbetona bloki 250 mm	Jaunie gāzbetona bloki 200 mm	Jaunie gāzbetona bloki 300 mm	Jaunie gāzbetona bloki 375 mm	Silikāta bloki 190 mm	Kieģeļu mūris 250 mm	Kieģeļu mūris 380 mm
PAROC Linio 80	120	0,25	0,24	0,24	0,22	0,18	0,25	0,22	0,19	0,15	0,30	0,29	0,28
PAROC Linio 80	150	0,21	0,20	0,21	0,19	0,16	0,21	0,19	0,16	0,14	0,25	0,24	0,23
PAROC Linio 80	180	0,19	0,18	0,18	0,17	0,14	0,18	0,17	0,15	0,13	0,21	0,21	0,20
PAROC Linio 80	200	0,17	0,16	0,17	0,16	0,13	0,17	0,16	0,14	0,12	0,19	0,19	0,19
PAROC Linio 80	240	0,15	0,14	0,14	0,14	0,12	0,15	0,14	0,12	0,11	0,16	0,16	0,16
PAROC Linio 80	300	0,12	0,12	0,12	0,11	0,10	0,12	0,11	0,10	0,09	0,13	0,13	0,13

Sarkanā krāsā iezīmētās U vērtības saskaņā ar LBN 002 dzīvojamām ēkām

# MŪRA SIENAS SILTINĀŠANA AR KOKA KARKASU UN KOKA APDARI

M 1:10



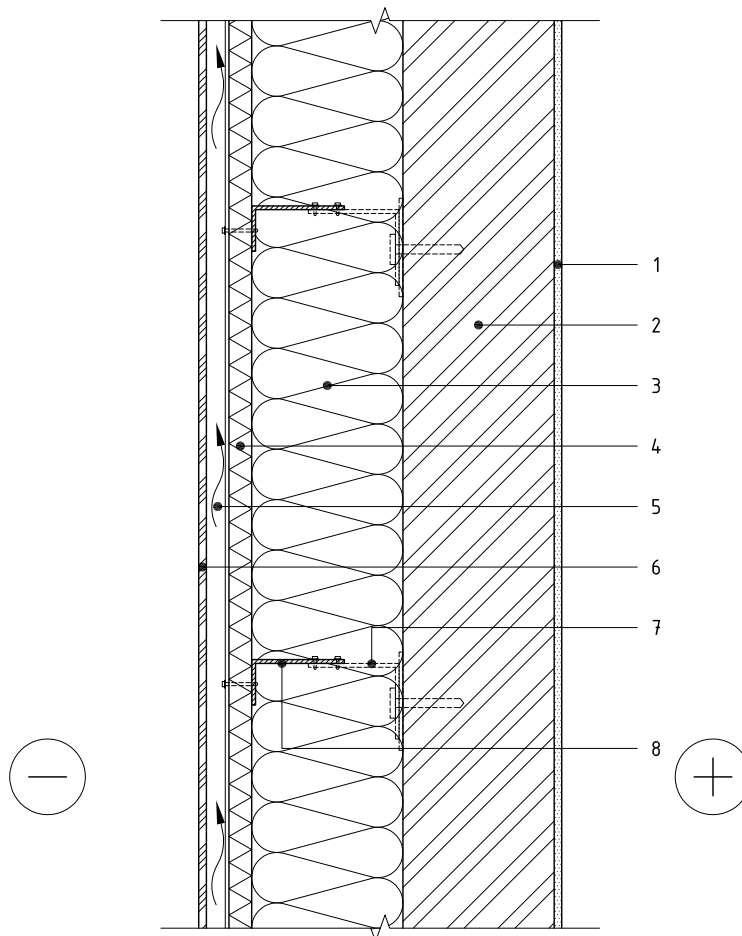
- |  |  |
|--|--|
| 1. Iekšējā apdare – apmetums, $d \leq 10$ mm | 5. PAROC Cortex / PAROC WAS 25t / PAROC WAS 35t, $d = 30$ mm |
| 2. Mūris, $d = 175-380$ mm                   | 6. Vēdināmā gaisa šķirkārta, koka latas $d \geq 30$ mm       |
| 3. PAROC Ultra, $d = 100$                    | 7. Ārējā apdare – dēļu apšuvums, $d \geq 20$ mm              |
| 4. Lata, $d = 100$ mm                        | 8. Pretvēja plāksnes distanceris Paroc XFP 001, $d = 30$ mm  |

Skaņas izolācijas indekss  $R_w = 50$  dB ( $C_1 -6, C_2 -13$ )

Siltumizolācija	Biezums, mm	U vērtība (W/m²K)											
		Keramzībetona bloki 200 mm	Keramzībetona bloki 250 mm	Porainie keramikas bloki 175 mm	Porainie keramikas bloki 250 mm	Porainie keramikas bloki 440 mm	Gāzbetona bloki 250 mm	Jaunie gāzbetona bloki 200 mm	Jaunie gāzbetona bloki 300 mm	Jaunie gāzbetona bloki 375 mm	Silikāta bloki 190 mm	Ķieģeļu mūris 250 mm	Ķieģeļu mūris 380 mm
PAROC Ultra + PAROC WAS 35t (WAS 25t, PAROC Cortex)	50+50+30	0,21	0,20	0,21	0,19	0,16	0,21	0,19	0,16	0,14	0,25	0,25	0,24
PAROC Ultra + PAROC WAS 35t (WAS 25t, PAROC Cortex)	75+75+30	0,17	0,16	0,16	0,15	0,13	0,17	0,15	0,14	0,12	0,19	0,19	0,18
PAROC Ultra + PAROC WAS 35t (WAS 25t, PAROC Cortex)	100+75+30	0,15	0,14	0,15	0,14	0,12	0,15	0,14	0,12	0,11	0,17	0,17	0,16
PAROC Ultra + PAROC WAS 35t (WAS 25t, PAROC Cortex)	100+100+30	0,14	0,13	0,14	0,13	0,11	0,14	0,13	0,12	0,10	0,15	0,15	0,15

# MŪRA SIENAS SILTINĀŠANA AR METĀLA KARKASU UN LOKŠŅU APDARI

M 1:10



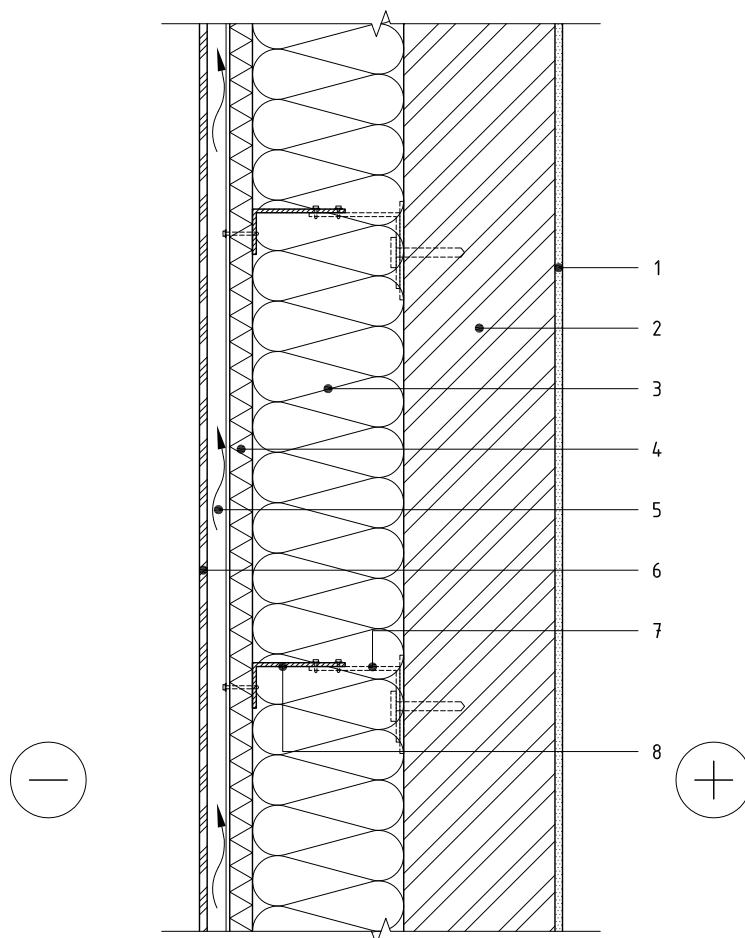
- |   |  |
|---|--|
| 1. Iekšējā apdare – apmetums, $d \leq 10$ mm    | 5. Vēdināmā gaisa šķirkārta, Omega profils $d \geq 30$ mm      |
| 2. Mūris, $d = 175-380$ mm                      | 6. Ārējā apdare – lokšņu apdare, $d = 6-10$ mm                 |
| 3. PAROC Ultra, $d = 200$ mm                    | 7. Sistēmas stiprinājuma elements ar termoizolācijas starplikū |
| 4. PAROC Cortex / PAROC WAB 10t, $d = 20-30$ mm | 8. Termoprofils  |

Skaņas izolācijas indekss  $R_w = 68$  dB ( $C_t -4, C_{tr} -9$ )

Siltumizolācija	Biezums, mm	U vērtība (W/m²K)											
		Keramzībetona bloki 200 mm	Keramzībetona bloki 250 mm	Porainie keramikas bloki 175 mm	Porainie keramikas bloki 250 mm	Porainie keramikas bloki 440 mm	Gāzbetona bloki 250 mm	Jaunie gāzbetona bloki 200 mm	Jaunie gāzbetona bloki 300 mm	Jaunie gāzbetona bloki 375 mm	Silikāta bloki 190 mm	Kieģeļu mūris 250 mm	Kieģeļu mūris 380 mm
PAROC Ultra + PAROC WAB 10t (PAROC Cortex)	100+20 (30)	0,23	0,22	0,22	0,20	0,17	0,22	0,20	0,17	0,15	0,29	0,26	0,25
PAROC Ultra + PAROC WAB 10t (PAROC Cortex)	125+20 (30)	0,20	0,19	0,19	0,18	0,15	0,20	0,18	0,16	0,14	0,23	0,22	0,22
PAROC Ultra + PAROC WAB 10t (PAROC Cortex)	150+20 (30)	0,18	0,17	0,17	0,16	0,14	0,17	0,16	0,14	0,12	0,20	0,20	0,19
PAROC Ultra + PAROC WAB 10t (PAROC Cortex)	175+20 (30)	0,16	0,15	0,16	0,15	0,13	0,16	0,14	0,13	0,12	0,17	0,17	0,17
PAROC Ultra + PAROC WAB 10t (PAROC Cortex)	200+20 (30)	0,14	0,14	0,14	0,13	0,12	0,14	0,13	0,12	0,11	0,16	0,16	0,15
PAROC Ultra + PAROC WAB 10t (PAROC Cortex)	250+20 (30)	0,12	0,12	0,12	0,11	0,10	0,12	0,11	0,10	0,09	0,13	0,13	0,13

## MŪRA SIENAS SILTINĀŠANA AR METĀLA KARKASU UN LOKŠŅU APDARI

M 1:10



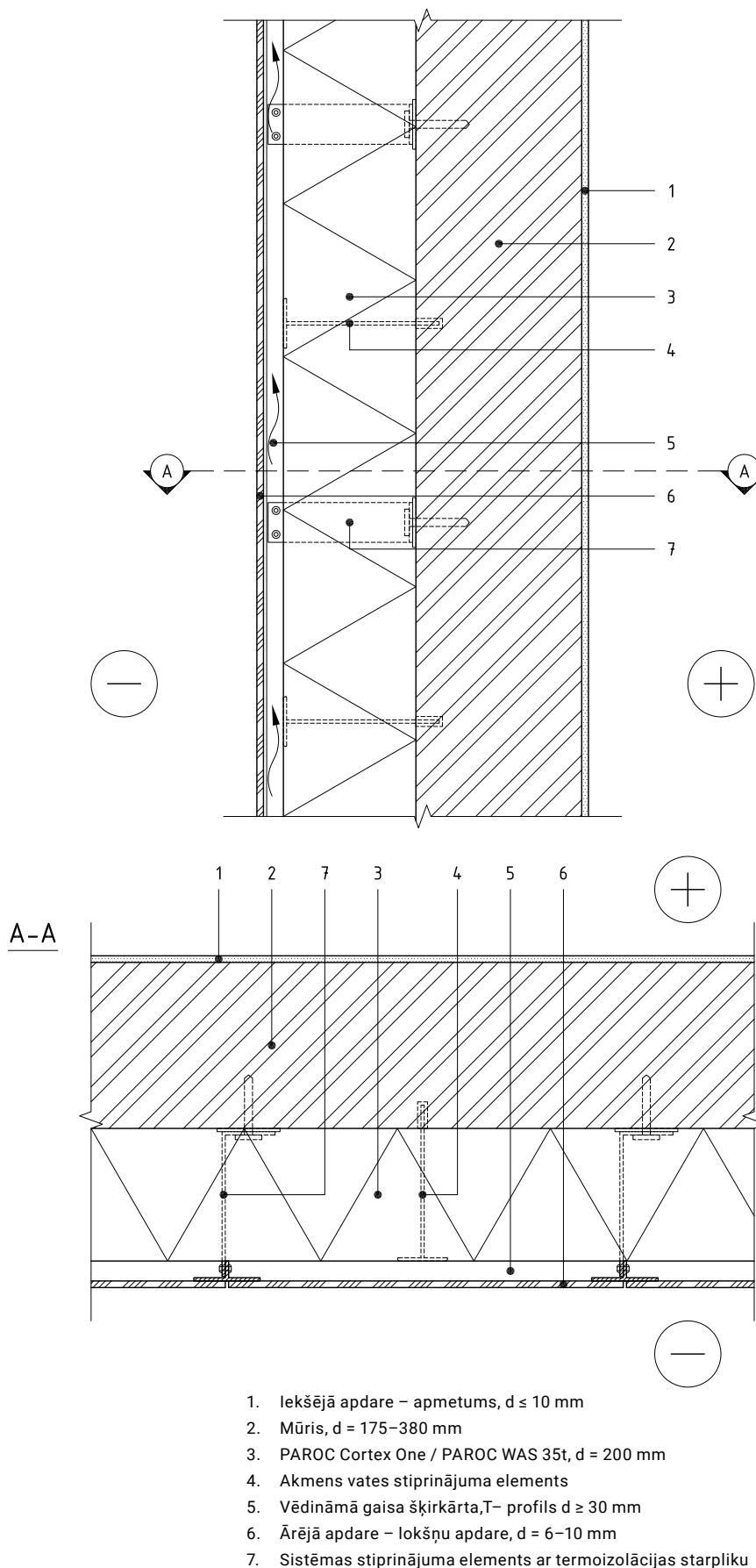
- |  |  |
|--|--|
| 1. Iekšējā apdare – apmetums, $d \leq 10$ mm | 5. Vēdināmā gaisa šķirkārta, Omega profils $d \geq 30$ mm      |
| 2. Mūris, $d = 175-380$ mm                   | 6. Ārējā apdare – lokšņu apdare, $d = 6-10$ mm                 |
| 3. PAROC Ultra, $d = 200$ mm                 | 7. Sistēmas stiprinājuma elements ar termoizolācijas starpliku |
| 4. PAROC WAB 10t, $d = 13$ mm                | 8. Termoprofils  |

Skaņas izolācijas indekss  $R_w = 68$  dB ( $C_t -4$ ,  $C_{tr} -9$ )

Siltumizolācija	Biezums, mm	U vērtība (W/m²K)											
		Keramzībetona bloki 200 mm	Keramzībetona bloki 250 mm	Porainie keramikas bloki 175 mm	Porainie keramikas bloki 250 mm	Porainie keramikas bloki 440 mm	Gāzbetona bloki 250 mm	Jaunie gāzbetona bloki 200 mm	Jaunie gāzbetona bloki 300 mm	Jaunie gāzbetona bloki 375 mm	Silikāta bloki 190 mm	Ķieģeļu mūris 250 mm	Ķieģeļu mūris 380 mm
PAROC Ultra + PAROC WAB 10t	100+13	0,24	0,23	0,23	0,21	0,17	0,23	0,21	0,18	0,15	0,28	0,28	0,27
PAROC Ultra + PAROC WAB 10t	125+13	0,21	0,20	0,20	0,19	0,16	0,20	0,18	0,16	0,14	0,24	0,23	0,23
PAROC Ultra + PAROC WAB 10t	150+13	0,18	0,17	0,18	0,17	0,14	0,18	0,16	0,15	0,13	0,20	0,20	0,20
PAROC Ultra + PAROC WAB 10t	175+13	0,16	0,16	0,16	0,15	0,13	0,16	0,15	0,13	0,12	0,18	0,18	0,17
PAROC Ultra + PAROC WAB 10t	200+13	0,15	0,14	0,14	0,14	0,12	0,15	0,13	0,12	0,11	0,16	0,16	0,16
PAROC Ultra + PAROC WAB 10t	250+13	0,12	0,12	0,12	0,12	0,10	0,12	0,12	0,11	0,10	0,13	0,13	0,13

## MŪRA SIENAS SILTINĀŠANA AR METĀLA KARKASU UN LOKŠŅU APDARI

M 1:10



## MŪRA SIENAS SILTINĀŠANA AR METĀLA KARKASU UN LOKŠŅU APDARI

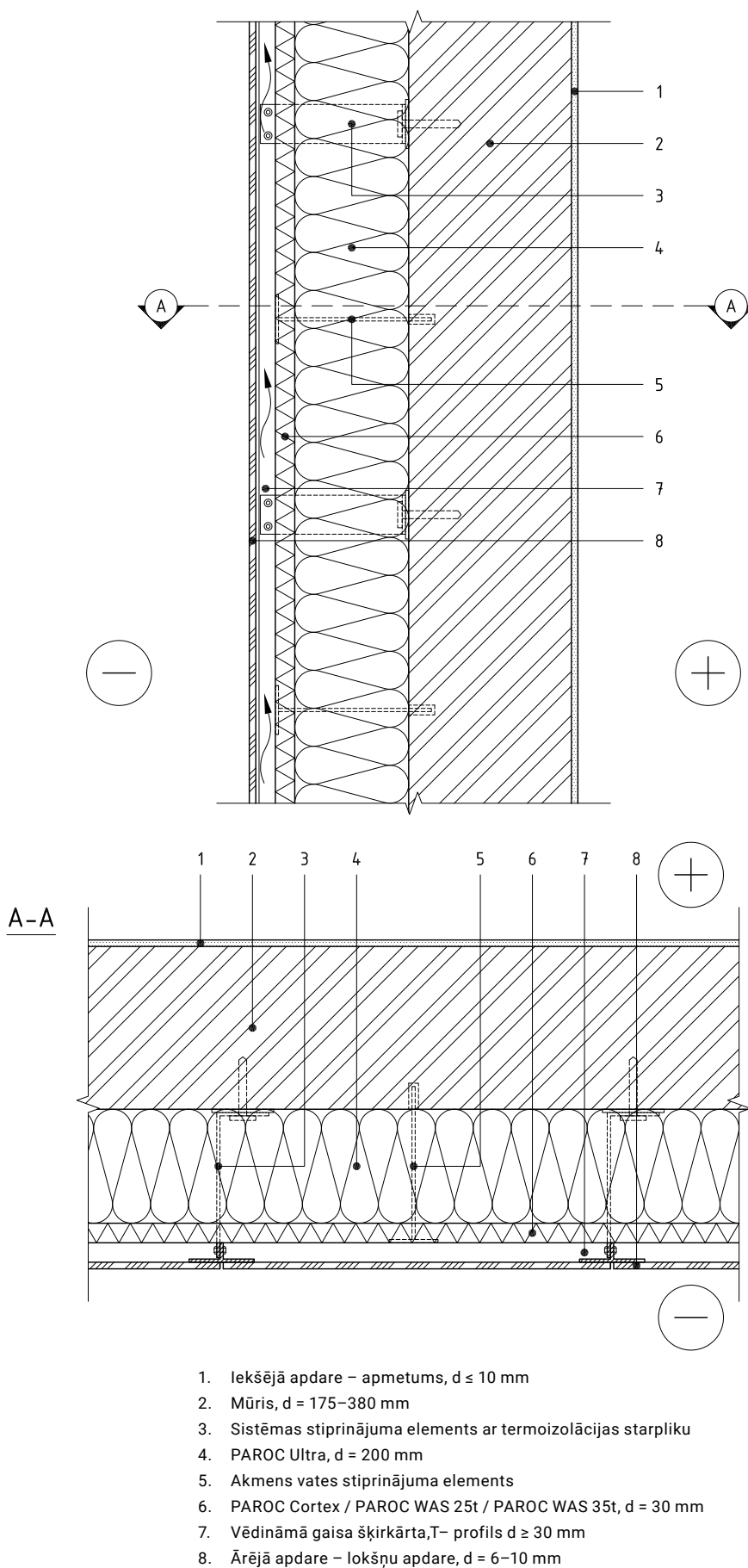
Skaņas izolācijas indekss  $R_w = 58 \text{ dB}$  ( $C_1 -1$ ,  $C_2 -5$ )

Siltumizolācija	Biezums, mm	U vērtība (W/m <sup>2</sup> K)					
		Keramzīta betona bloki 250 mm	Keramikas bloki 250 mm	Gāzbetona bloki 200 mm	Silikāta bloki 190 mm	Keramikas ķieģeļu mūris 250 mm	Keramikas ķieģeļu mūris 380 mm
PAROC WAS 35t, tērauda profili	150	0,19	0,19	0,18	0,26	0,25	0,24
PAROC WAS 35t, tērauda profili	170	0,18	0,18	0,17	0,24	0,23	0,22
PAROC WAS 35t, tērauda profili	200	0,16	0,16	0,15	0,21	0,20	0,19
PAROC WAS 35t, alumīnija profili	150	0,22	0,21	0,19	0,31	0,29	0,28
PAROC WAS 35t, alumīnija profili	170	0,20	0,19	0,18	0,29	0,27	0,26
PAROC WAS 35t, alumīnija profili	200	0,18	0,17	0,16	0,27	0,25	0,24

Piezīme: Aprēķinos pieņemta atstarpe starp tērauda sistēmas stiprinājuma elementu asīm 600 mm horizontālajā un vertikālajā plaknē, elementa sienas biezums 2 mm, platums 70 mm, augstums 100.

## MŪRA SIENAS SILTINĀŠANA AR METĀLA KARKASU UN LOKŠŅU APDARI

M 1:10



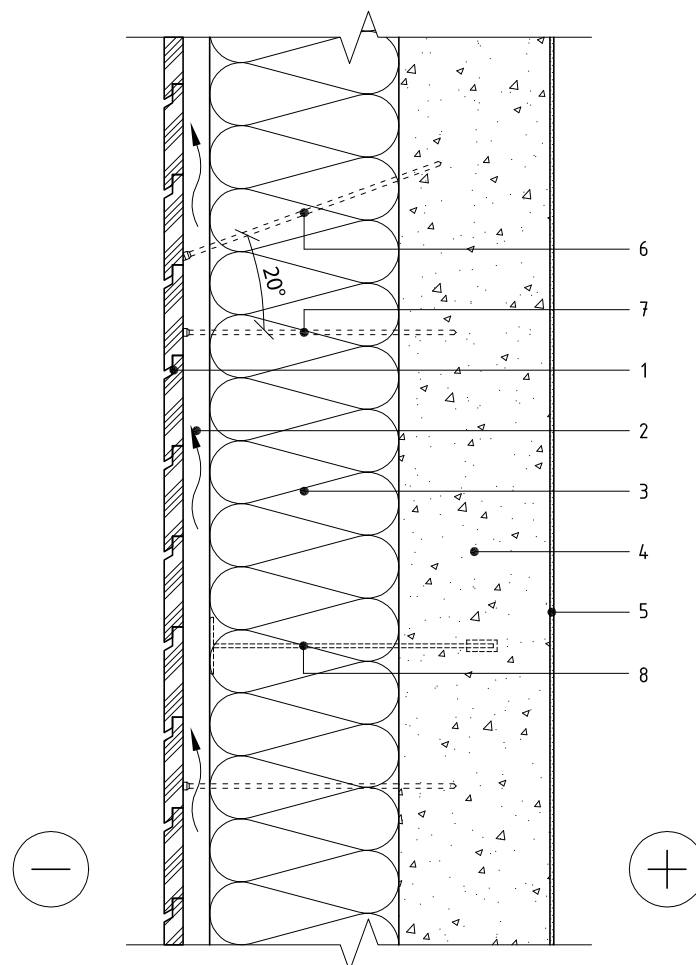


## MŪRA SIENAS SILTINĀŠANA AR METĀLA KARKASU UN LOKŠŅU APDARI

Skaņas izolācijas indekss  $R_w = 63 \text{ dB}$  ( $C_1 -1, C_{tr} -4$ )

Siltumizolācija	Biezums, mm	U vērtība ( $\text{W}/\text{m}^2\text{K}$ )					
		Keramzīta betona bloki 250 mm	Keramikas bloki 250 mm	Gāzbetona bloki 200 mm	Silikāta bloki 190 mm	Keramikas ķieģeļu mūris 250 mm	Keramikas ķieģeļu mūris 380 mm
PAROC Ultra + PAROC Cortex (WAS 35t, WAS 25t), kompozītmateriāla profili	150+30	0,16	0,18	0,14	0,19	0,18	0,18
PAROC Ultra + PAROC Cortex (WAS 35t, WAS 25t), kompozītmateriāla profili	200+30	0,14	0,14	0,12	0,15	0,15	0,15
PAROC Ultra + PAROC Cortex (WAS 35t, WAS 25t), tērauda profili	150+30	0,17	0,19	0,15	0,20	0,19	0,19
PAROC Ultra + PAROC Cortex (WAS 35t, WAS 25t), tērauda profili	200+30	0,15	0,15	0,13	0,16	0,16	0,16
PAROC Ultra + PAROC Cortex (WAS 35t, WAS 25t), alumīnija profili	150+30	0,21	0,22	0,19	0,23	0,23	0,23
PAROC Ultra + PAROC Cortex (WAS 35t, WAS 25t), alumīnija profili	200+30	0,18	0,19	0,17	0,20	0,19	0,19

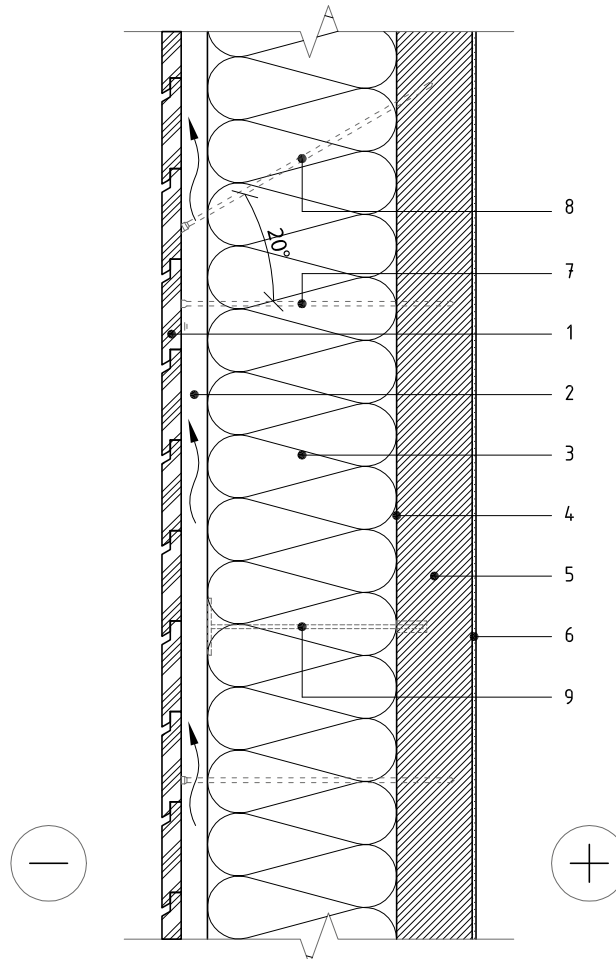
## BETONA SIENAS SILTUMIZOLĀCIJA AR PAROC ZERO SISTĒMU



1. Ārējā apdare / plāksnes
2. PAROC XRB 001 ugunsdroša koka vadule cc 600
3. PAROC WAS 35t akmens vates plāksne piestiprināta ar PAROC XFM 005 stiprinājumu betona sienai
4. Betona sienas pamatne
5. Iekšējās apdares slānis
6. PAROC XFS 004 Multi Monti nesošā skrūve betona pamatnei
7. PAROC XFS 004 Multi Monti nesošā skrūve betona pamatnei
8. PAROC XFM 005 akmens vates stiprinājums betona pamatnei

Siltumizolācija	Biezums, mm	U vērtība (W/m²K)		
		Lietais betons 20 cm, 1600 kg/m³ ( $\lambda=0.7\text{W/m/K}$ )	Ķieģeļu mūris 25 cm	Gāzbetona bloki 30 cm ( $\lambda=0.105\text{W/m/K}$ )
PAROC WAS 35t	100	0,29	0,29	0,16
PAROC WAS 35t	150	0,20	0,20	0,13
PAROC WAS 35t	200	0,16	0,16	0,11
PAROC WAS 35t	250	0,13	0,13	0,10

## CLT PANELA VAI MASĪVKOKA SIENAS SILTUMIZOLĀCIJA AR PAROC ZERO SISTĒMU

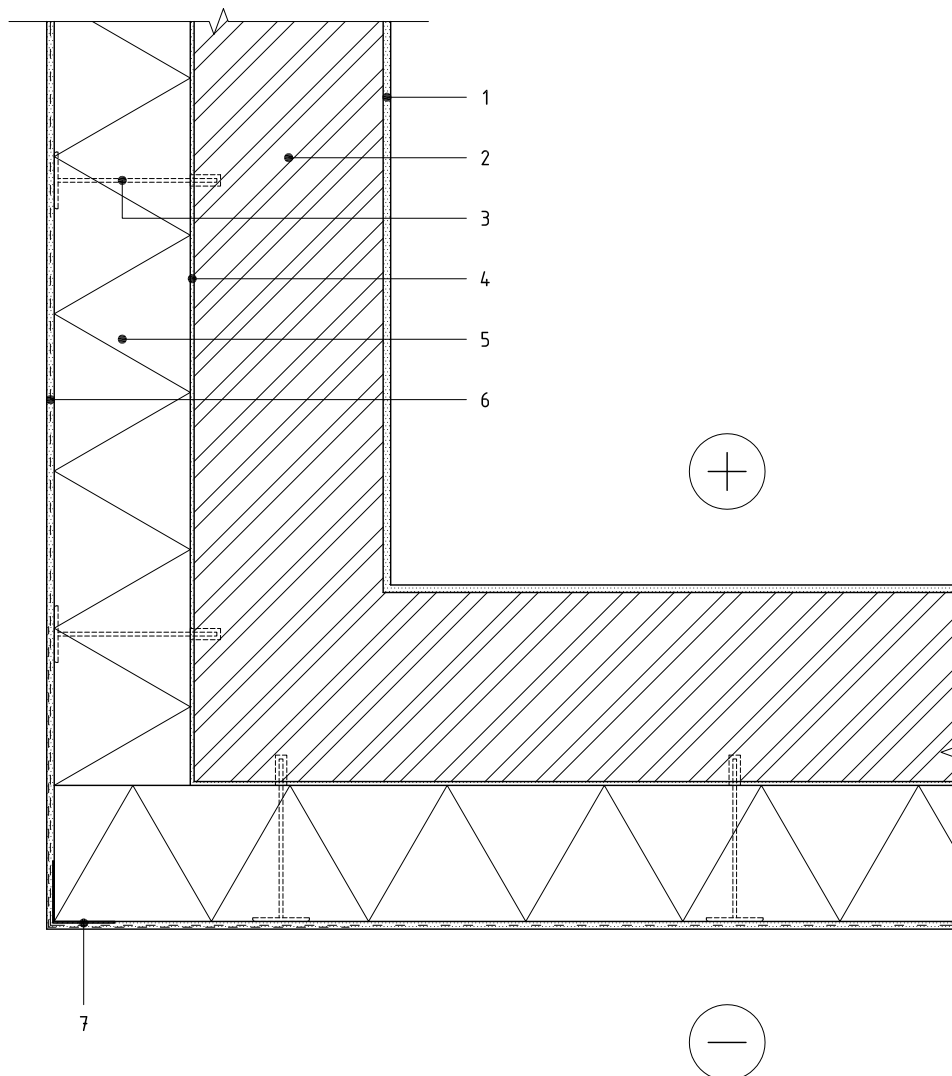


1. Ārējā apdare / plāksnes
2. PAROC XRB 001 ugunsdroša koka vadule cc 600
3. PAROC WAS35t akmens vates plāksne piestiprināta ar PAROC XFM stiprinājumu
4. Hermētiska virsma
5. CLT krusteniski līmēts koka panelis vai masīvkoka siena
6. Iekšējās apdares slānis, ja nepieciešams
7. PAROC XFS 002 nesoša skrūve koka pamatnei
8. PAROC XFS 002 nesoša skrūve koka pamatnei
9. PAROC XFM 004 akmens vates stiprinājums koka pamatnei.  
Patēriņš 1 gab uz plāksni.

Siltumizolācija	Biezums, mm	U vērtība (W/m²K)
PAROC WAS 35t	100	0,24
PAROC WAS 35t	150	0,18
PAROC WAS 35t	200	0,14
PAROC WAS 35t	250	0,12

## FASĀDES APMETUMA SISTĒMU SIENAS STŪRA SILTINĀŠANAS DETĀĻA

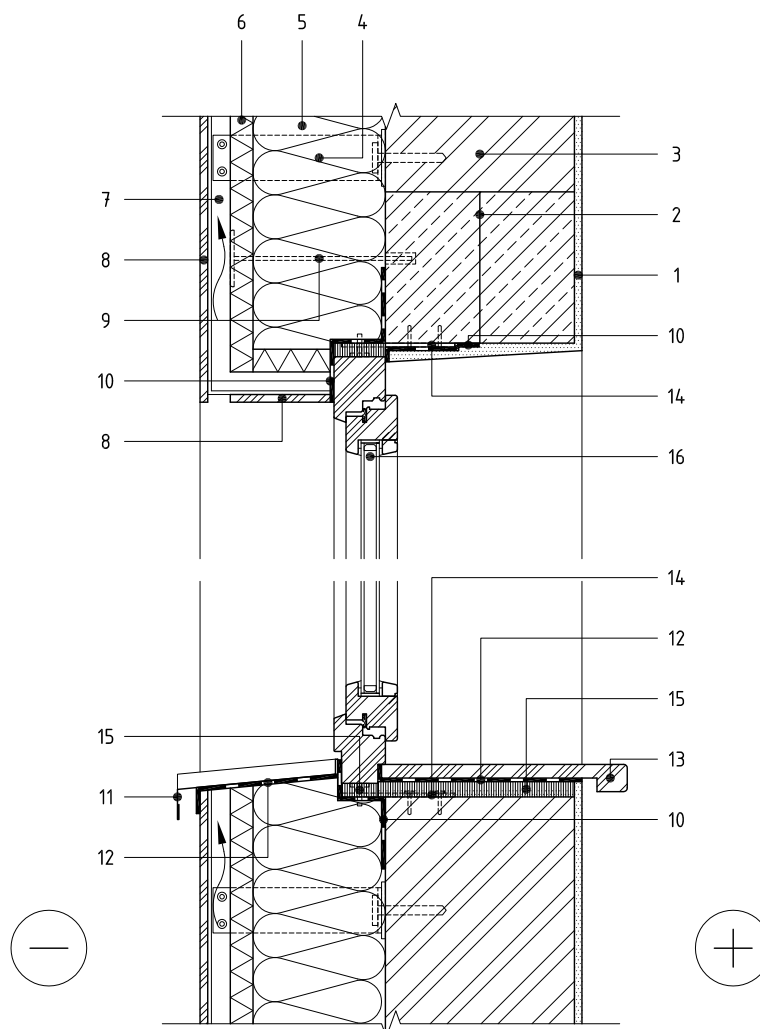
M 1:10



1. Iekšējā apdare – apmetums,  $d \leq 10$  mm
2. Mūris,  $d = 175-380$  mm
3. Akmens vates stiprinājuma elements
4. Līmjava
5. PAROC Linio 15,  $d = 180$  mm
6. Ārējā apdare – plānā apmetuma sistēma saskaņā ar sistēmas turētāja ETA
7. Stūra detaļa ar armējuma sietu

## LOKŠŅU APDARES SIENAS PIE LOGA RĀMJA SILTINĀŠANAS DETALĀ

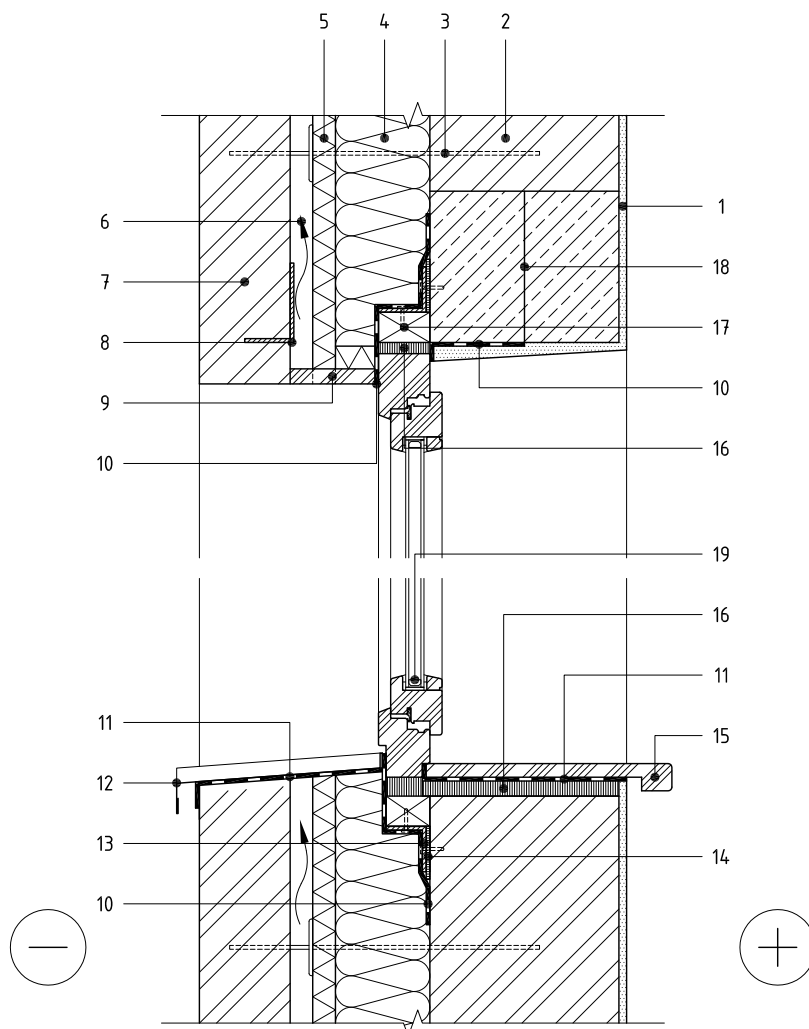
M 1:10



- |  |  |
|--|--|
| 1. Iekšējā apdare – apmetums, $d \leq 10$ mm                   | 9. Akmens vates stiprinājuma elements  |
| 2. Pārsedze  | 10. Perimetra hermetizācijas blīvējums |
| 3. Mūris, $d = 175-380$ mm                                     | 11. Ārējā palodze                      |
| 4. Sistēmas stiprinājuma elements ar termoizolācijas starpliku | 12. Hidroizolācija                     |
| 5. PAROC Ultra, $d = 200$ mm                                   | 13. Iekšējā palodze                    |
| 6. PAROC Cortex / PAROC WAS 25t / PAROC WAS 35t, $d = 30$ mm   | 14. Loga stiprinājuma elements         |
| 7. Vēdināmā gaisa šķirkārta, T- profils $d \geq 30$ mm         | 15. Elastīga starplika                 |
| 8. Ārējā apdare – lokšņu apdare, $d = 6-10$ mm                 | 16. Loga rāmis                         |

## ATVIEGLOTAS KONSTRUKCIJAS MŪRA SIENAS LOGA SILTINĀŠANA

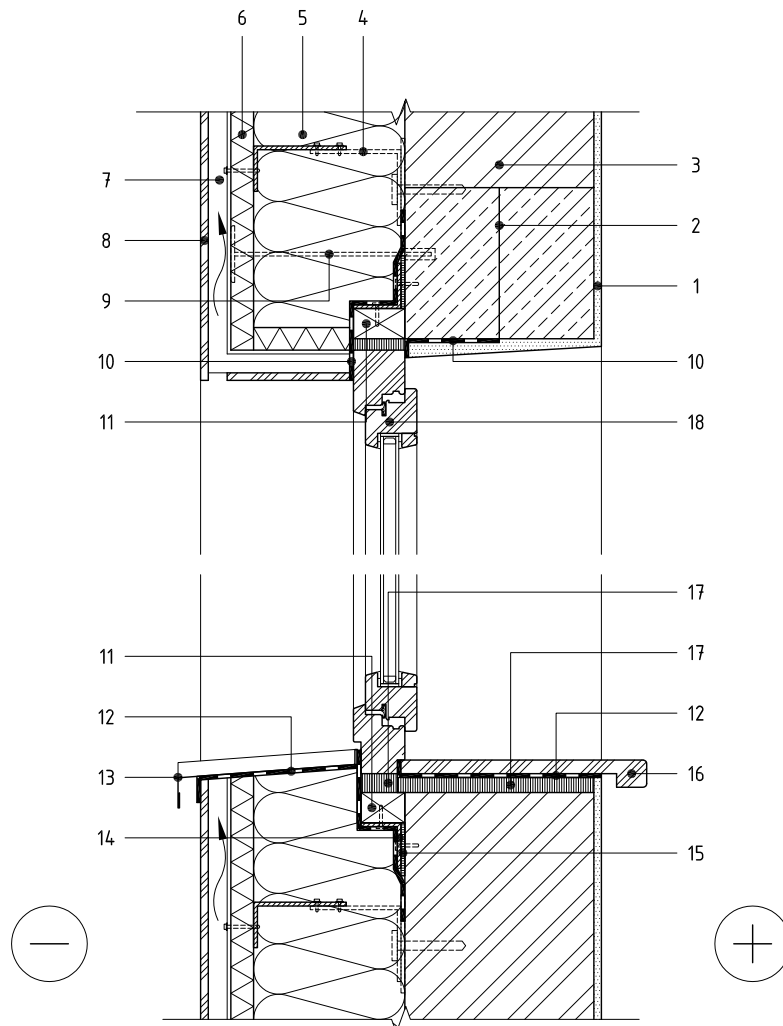
M 1:10



- |  |                                     |
|--|-------------------------------------|
| 1. Iekšējā apdare – apmetums, $d \leq 10$ mm                 | 11. Hidroizolācija                  |
| 2. Mūris, $d = 175-380$ mm                                   | 12. Ārējā palodze                   |
| 3. Ķieģeļu mūra enkurojums ar fiksatoru                      | 13. Karkasa stiprinājuma elements   |
| 4. PAROC Ultra, $d = 125$ mm                                 | 14. Starplika                       |
| 5. PAROC Cortex / PAROC WAS 25t / PAROC WAS 35t, $d = 30$ mm | 15. Iekšējā palodze                 |
| 6. Vēdināmā gaisa šķirkārta, $d \geq 30$ mm                  | 16. Elastīga starplika              |
| 7. Ārējā apdare – ķieģeļu mūris, $d = 65-120$ mm             | 17. Loga rāmja stiprinājuma karkass |
| 8. Iekšējā metāla pārsedze                                   | 18. Pārsedze                        |
| 9. Atveres šķautnes apdare, $d = 8-30$ mm                    | 19. Loga rāmis                      |
| 10. Perimetra hermetizācijas blīvējums                       |                                     |

## LOKŠŅU APDARES SIENAS PIE LOGA RĀMJA SILTINĀŠANAS DETALĀ

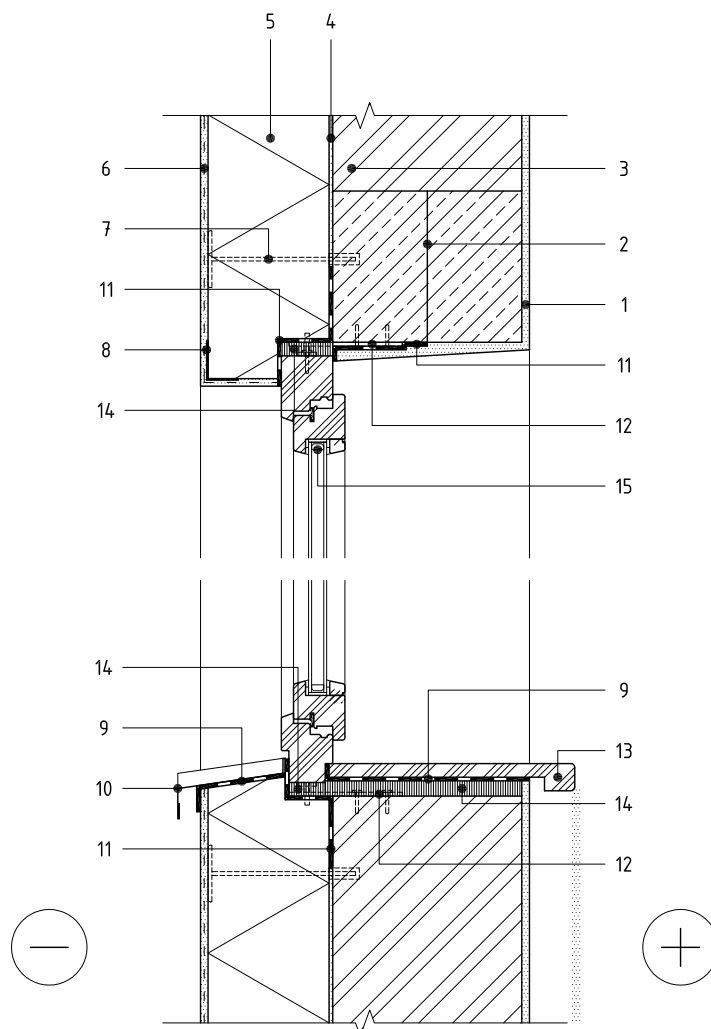
M 1:10



- |  |  |
|--|--|
| 1. Iekšējā apdare – apmetums, $d \leq 10$ mm                   | 10. Perimetra hermetizācijas blīvējums |
| 2. Pārsedze  | 11. Loga rāmja stiprinājuma karkass    |
| 3. Mūris, $d = 175\text{--}380$ mm                             | 12. Hidroizolācija                     |
| 4. Sistēmas stiprinājuma elements ar termoizolācijas starpliku | 13. Ārējā palodze                      |
| 5. PAROC Ultra, $d = 200$ mm                                   | 14. Karkasa stiprinājuma elements      |
| 6. PAROC Cortex, $d = 30$ mm / PAROC WAB 10t, $d = 20$ mm      | 15. Starplika                          |
| 7. Vēdināmā gaisa šķirkārta, Omega profils $d \geq 30$ mm      | 16. Iekšējā palodze                    |
| 8. Ārējā apdare – lokšņu apdare, $d = 6\text{--}10$ mm         | 17. Elastīga starplika                 |
| 9. Akmens vates stiprinājuma elements                          | 18. Loga rāmis                         |

## LOGA PIESLĒGUMA SIENAI AR PLĀNO APMETUMA SISTĒMU

M 1:10

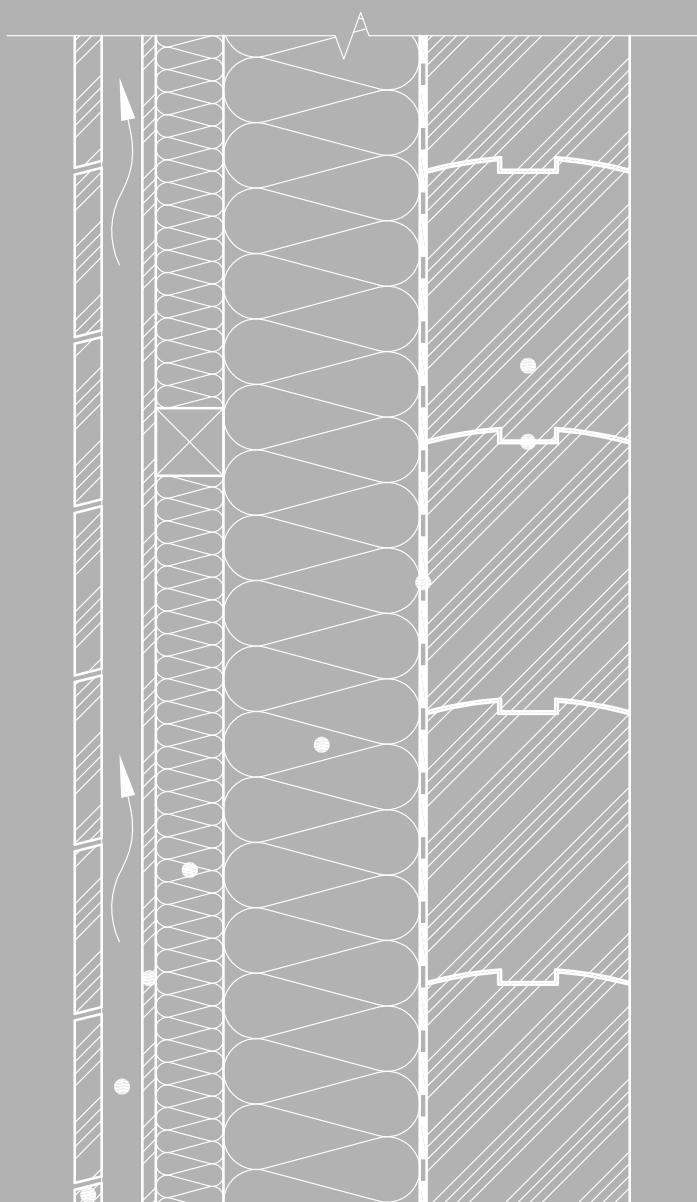


- |   |  |
|---|--|
| 1. Iekšējā apdare – apmetums, $d \leq 10$ mm                              | 9. Hidroizolācija                      |
| 2. Pārsedze   | 10. Ārējā palodze                      |
| 3. Mūris, $d = 175-380$ mm  | 11. Perimetra hermetizācijas blīvējums |
| 4. Līmjava  | 12. Loga stiprinājuma elements         |
| 5. PAROC Lino 10 / PAROC Linio 15 / PAROC Linio 80, $d = 160$ mm          | 13. Iekšējā palodze                    |
| 6. Ārējā apdare – plānā apmetuma sistēma saskaņā ar sistēmas turētāja ETA | 14. Elastīga starplika                 |
| 7. Akmens vates stiprinājuma elements                                     | 15. Loga rāmis                         |
| 8. Stūra detaļa ar armējuma sietu   |  |





# KOKA KARKASA SIENU SILTUMIZOLĀCIJA



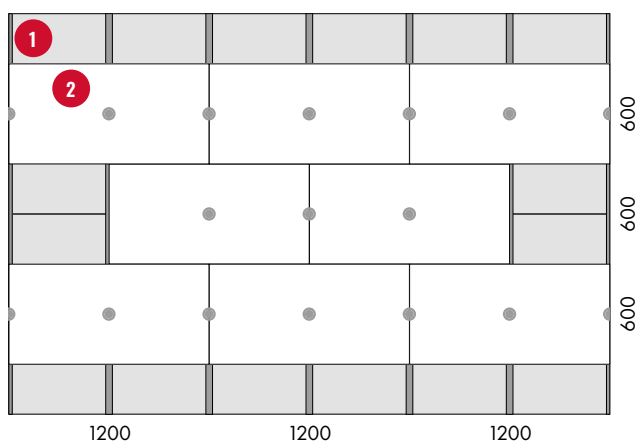
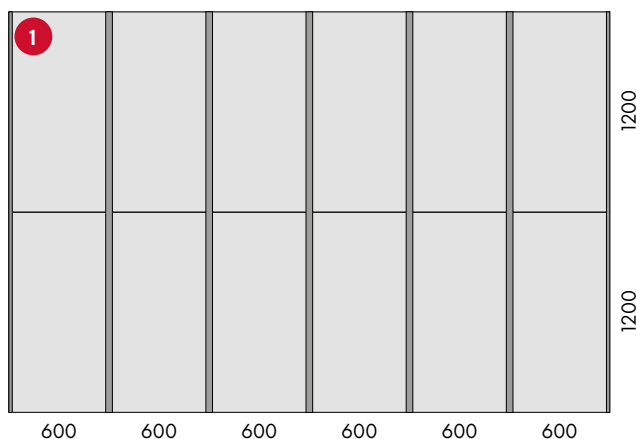
# KOKA KARKASA SIENU SILTUMIZOLĀCIJA

1. Projektējot vienkāršas koka karkasa sienas ar ventilējamās fasādes apdari ir jāseko kādas ir izvēlēta vēja aizsardzības un siltumizolācijas īpatnējās gaisa caurlaidības vērtības.
2. Karkasa sienā jāparedz gaisa šķirkārta zem ārējās apdares un jānodrošina tajā laba gaisa cirkulācija. Ja nepieciešams ir jāpieliek papildus apdari nesošais karkass.
3. Koka karkasa sienu vēja aizsardzībai ieteicams izmantot PAROC WAS 25t, PAROC Cortex vai PAROC WAS 35t plāksnes.
4. Ventilējamu sienas plākšņu PAROC WAS 25 (t, tb), PAROC WAS 35 (t, tb) šuves nav ieteicams līmēt ar līmliantu, jo sasaiste var nebūt ilgtspējīga, to mitruma caurlaidība ir ļoti zema, kas var radīt mitruma uzkrāšanos riskus līmējamās zonās.
5. Tvaika izolācijas slāni PAROC XMV 020bas no 200 mikronu biezuma polietilēna plēves var montēt starp diviem siltumizolācijas slāņiem tā, lai iekšējais siltumizolācijas slānis būtu vismaz trīs reizes plānāks par ārējo (1:4).
6. Tvaika izolācijas plēves pārlaidumus ieteicams līmēt ar līmliantu PAROC XST 013.
7. Koka karkasa iekšējās starpsienās kā skaņas izolāciju var izmantot PAROC Solid elastīgo plāksni.
8. Universālās plāksnes kā pamata siltumizolāciju karkasā PAROC Ultra un PAROC Ultra plus iesakām izmantot:
  - 565 mm platumam koka karkasā, ja karkasa solis ir 600 mm;
  - 610 mm platumam metāla karkasā, ja karkasa solis ir 600 mm.

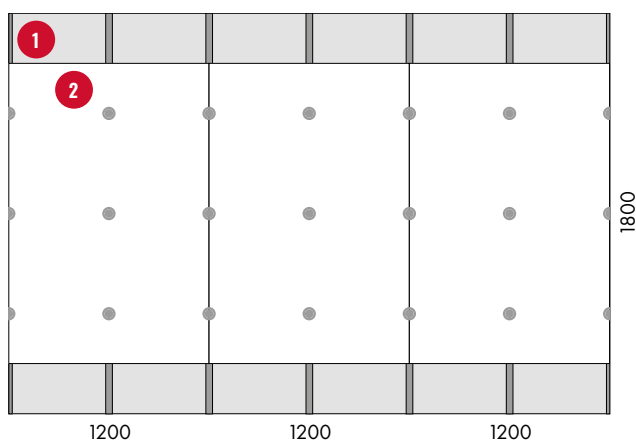
# MONTĀŽAS SHĒMAS

## KOKA KARKASS

Divu slāņu siltumizolācija



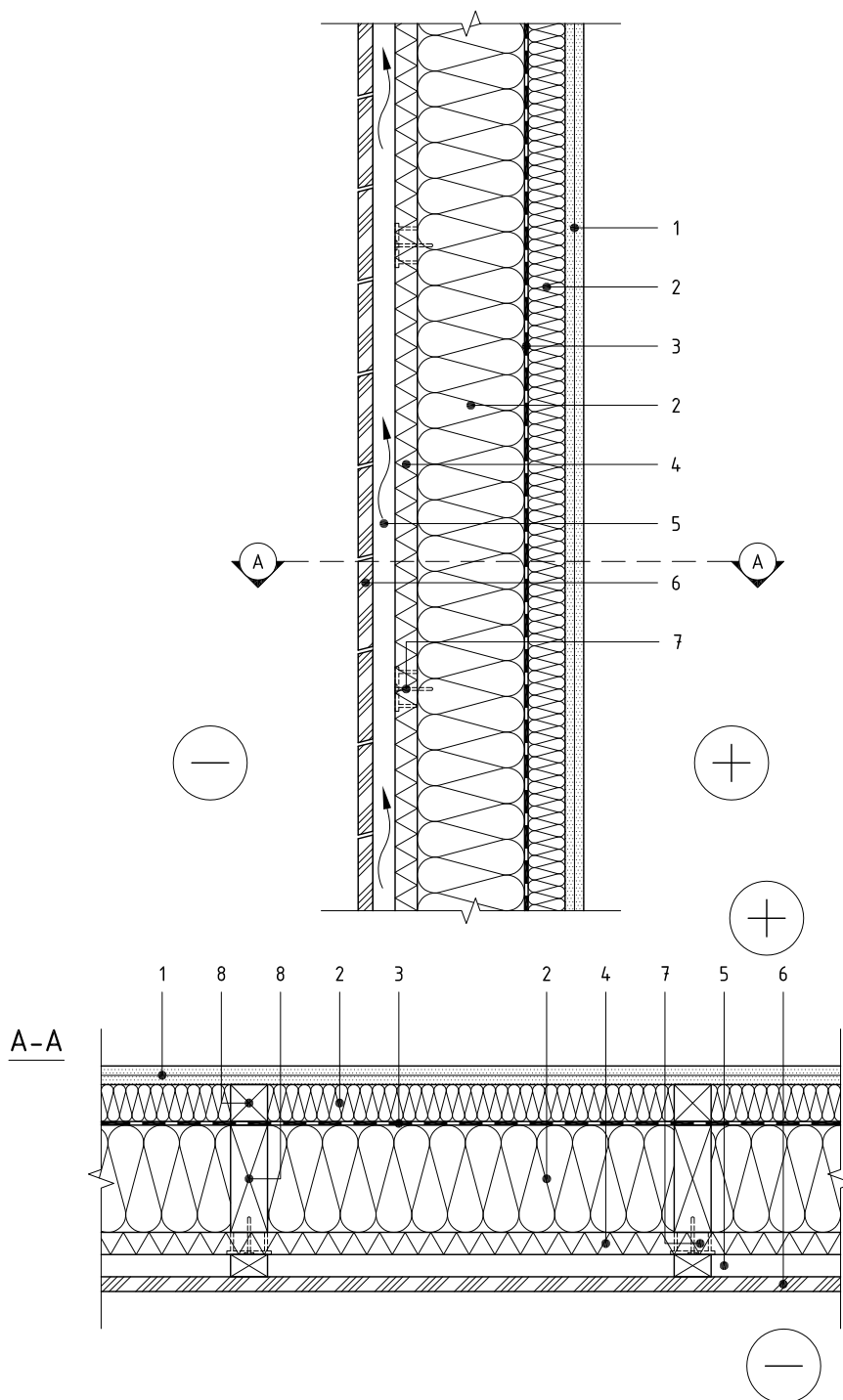
1. Siltumizolācijas plāksnes (PAROC Ultra)
2. Vēja aizsardzības un siltumizolācijas plāksnes (PAROC WAS 25t, PAROC WAS 35t (b))



1. Siltumizolācijas plāksnes (PAROC Ultra)
2. Vēja aizsardzības un siltumizolācijas plāksnes (PAROC WAS 25t, PAROC Cortex)

# KOKA KARKASA SIENA AR PRETVĒJA IZOLĀCIJU UN GAISA ŠKIRKĀRTU

M 1:10

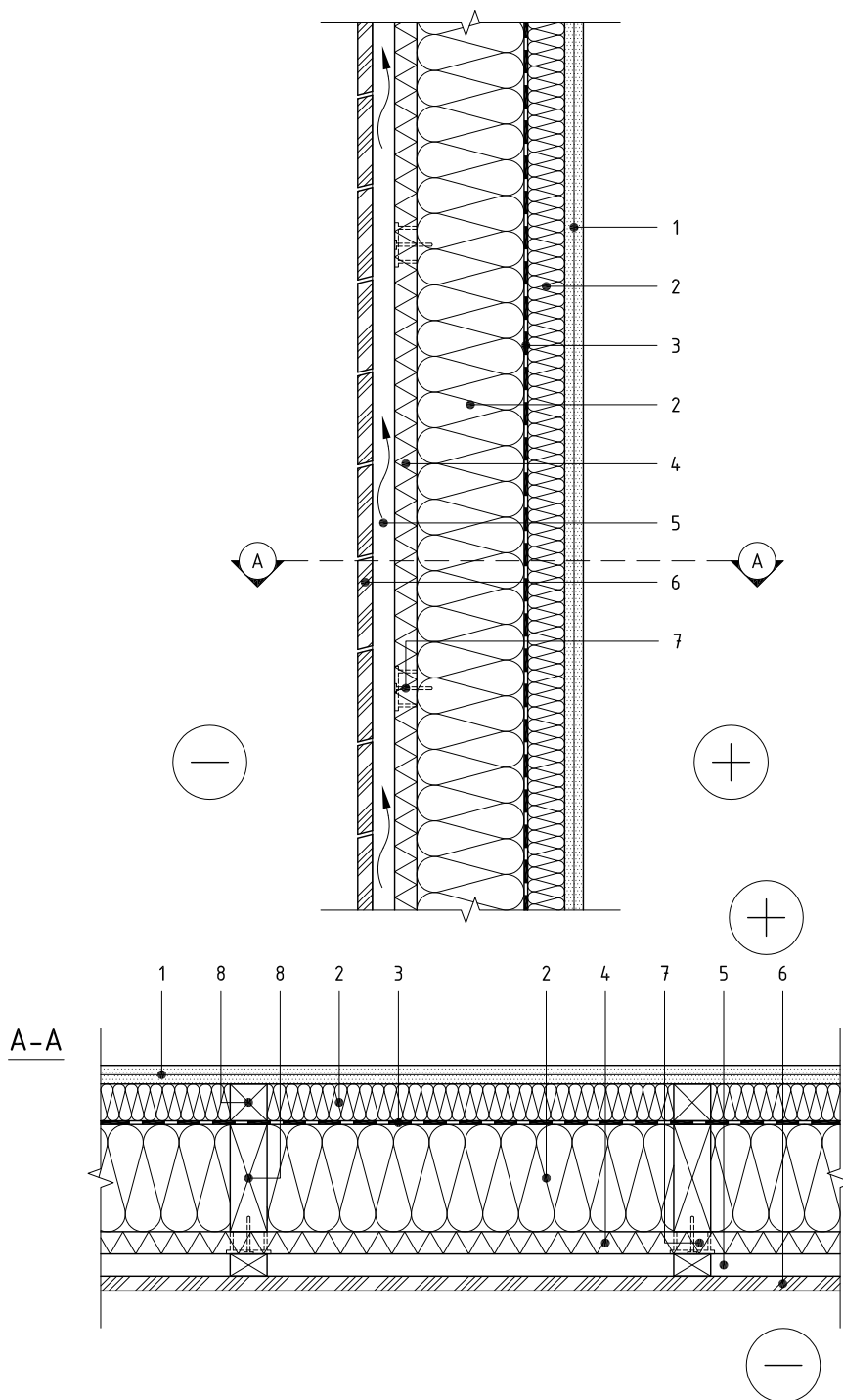


- |   |   |
|---|---|
| 1. Iekšējā apdare – 2 reģipša plāksnes, d = 25 mm     | 5. Vēdināmā gaisa šķirkārta / Vertikālas latas, d ≥ 30 mm |
| 2. PAROC Ultra, d = 50 un 150 mm                      | 6. Ārējā apdare – dēļu apšuvums, d = 25 mm                |
| 3. Gaisa un tvaiku izolācijas plēve PAROC XMV 020 bas | 7. Distanceris PAROC XFP 001, d = 30 mm                   |
| 4. PAROC WAS 25t, d = 30 mm                           | 8. Statņi, d = 150 mm un latas d = 50 mm                  |

Siltumizolācija	Biezums, mm	U vērtība (W/m²K)	
		karkass krusteniski	karkass gareniski
PAROC Ultra + PAROC WAS 25t	50+125+30	0,18	0,18
PAROC Ultra + PAROC WAS 25t	50+150+30	0,16	0,17
PAROC Ultra + PAROC WAS 25t	50+175+30	0,15	0,15
PAROC Ultra + PAROC WAS 25t	50+200+30	0,14	0,14

**KOKA KARKASA SIENA AR PAROC CORTEX PRETVĒJA IZOLĀCIJU UN GAISA ŠKIRKĀRTU**

**M 1:10**

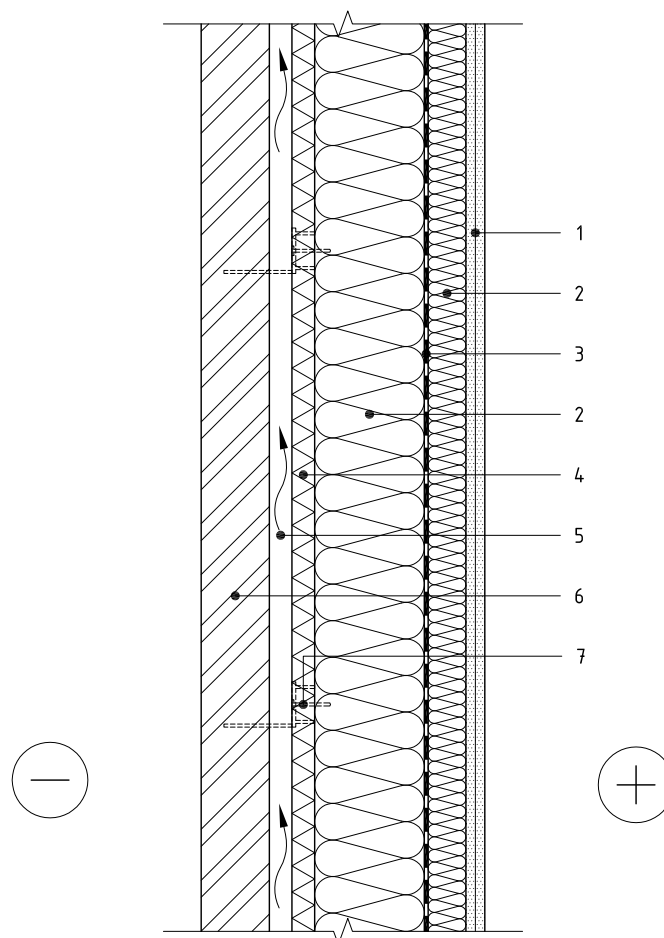


- |   |   |
|---|---|
| 1. Iekšējā apdare – 2 reģipša plāksnes, d = 25 mm     | 5. Vēdināmā gaisa šķirkārta / Vertikālas latas, d ≥ 30 mm |
| 2. PAROC Ultra, d = 50 un 150 mm                      | 6. Ārējā apdare – dēļu apšuvums, d = 25 mm                |
| 3. Gaisa un tvaiku izolācijas plēve PAROC XMV 020 bas | 7. Distanceris PAROC XFP 001, d = 30 mm                   |
| 4. PAROC Cortex, d = 30 mm                            | 8. Statņi, d = 150 mm un latas d = 50 mm                  |

Siltumizolācija	Biezums, mm	U vērtība (W/m²K)	
		karkass krusteniski	karkass gareniski
PAROC Ultra + PAROC Cortex	50+125+30	0,18	0,18
PAROC Ultra + PAROC Cortex	50+150+30	0,16	0,17
PAROC Ultra + PAROC Cortex	50+175+30	0,15	0,15
PAROC Ultra + PAROC Cortex	50+200+30	0,14	0,14

## APMŪRĒTAS KOKA KARKASA SIENAS SILTINĀŠANAS DETĀĻA

M 1:10



1. Iekšējā apdare – 2 reģipša plāksnes,  $d = 25 \text{ mm}$
2. PAROC Ultra,  $d = 50 \text{ un } 150 \text{ mm}$
3. Gaisa un tvaiku izolācijas plēve PAROC XMV 020 bas
4. PAROC WAS 25t,  $d = 30 \text{ mm}$
5. Vēdināmā gaisa šķirkārta,  $d \geq 30 \text{ mm}$
6. Ārējā apdare – ķieģeļu mūris,  $d = 65\text{--}120 \text{ mm}$
7. Apdares ķieģeļu atsaite,  $d = 30 \text{ mm}$

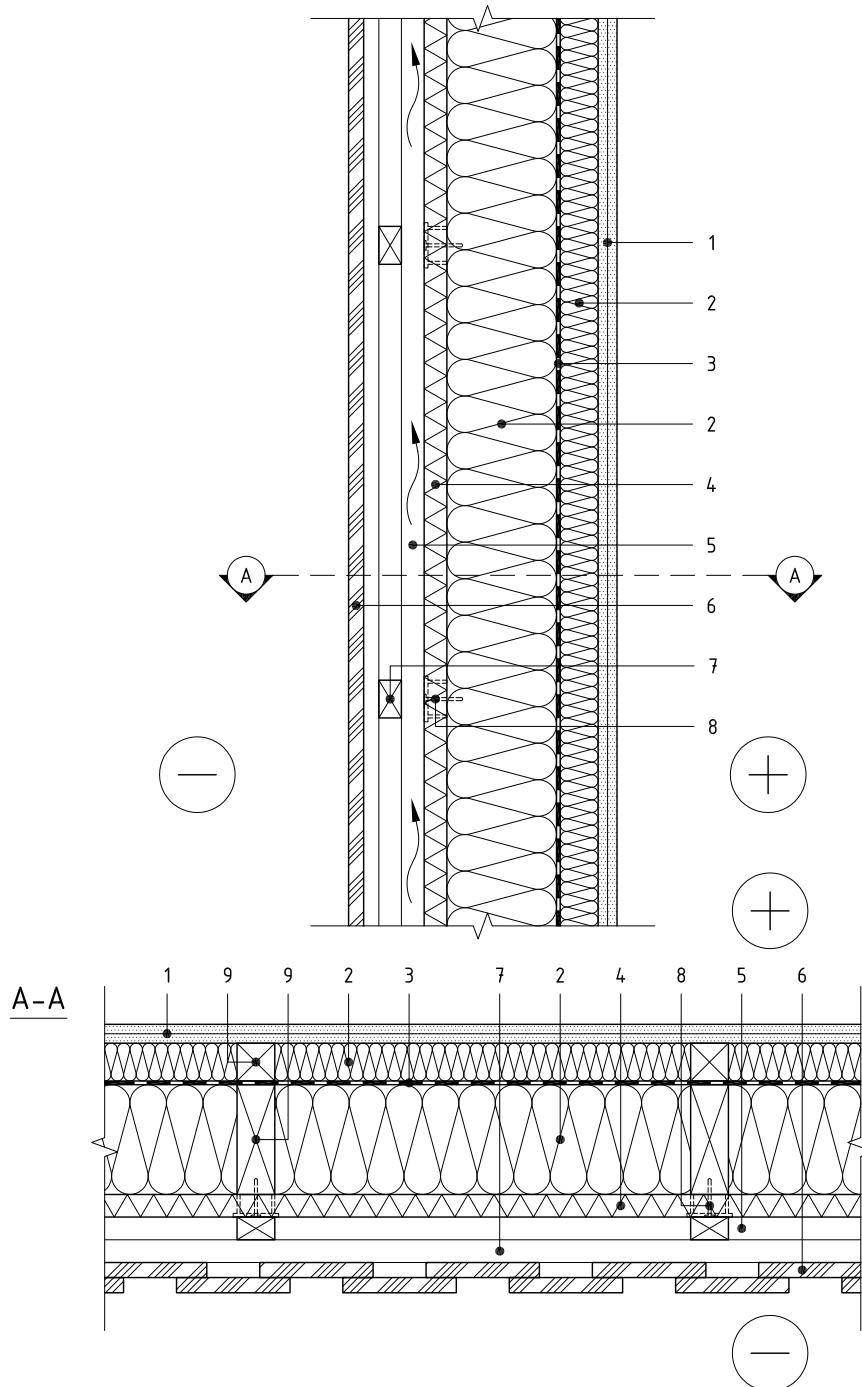
Skaņas izolācijas indekss  $R_w = 64 \text{ dB}$  ( $C_t -3, C_{tr} -6$ )

Siltumizolācija	Biezums, mm	U vērtība ( $\text{W}/\text{m}^2\text{K}$ )	
		karkass krusteniski	karkass gareniski
PAROC Ultra + PAROC WAS 25t	50+125+30	0,18	0,18
PAROC Ultra + PAROC WAS 25t	50+150+30	0,16	0,17
PAROC Ultra + PAROC WAS 25t	50+175+30	0,15	0,15
PAROC Ultra + PAROC WAS 25t	50+200+30	0,14	0,14

Piezīme: Aprēķinos pieņemts koka karkasa solis 600 mm.

# KOKA KARKASA SIENA AR PRETVĒJA IZOLĀCIJU UN GAISA ŠKIRKĀRTU, VERTIKĀLS DĒĻU APŠŪVUMS

M 1:10



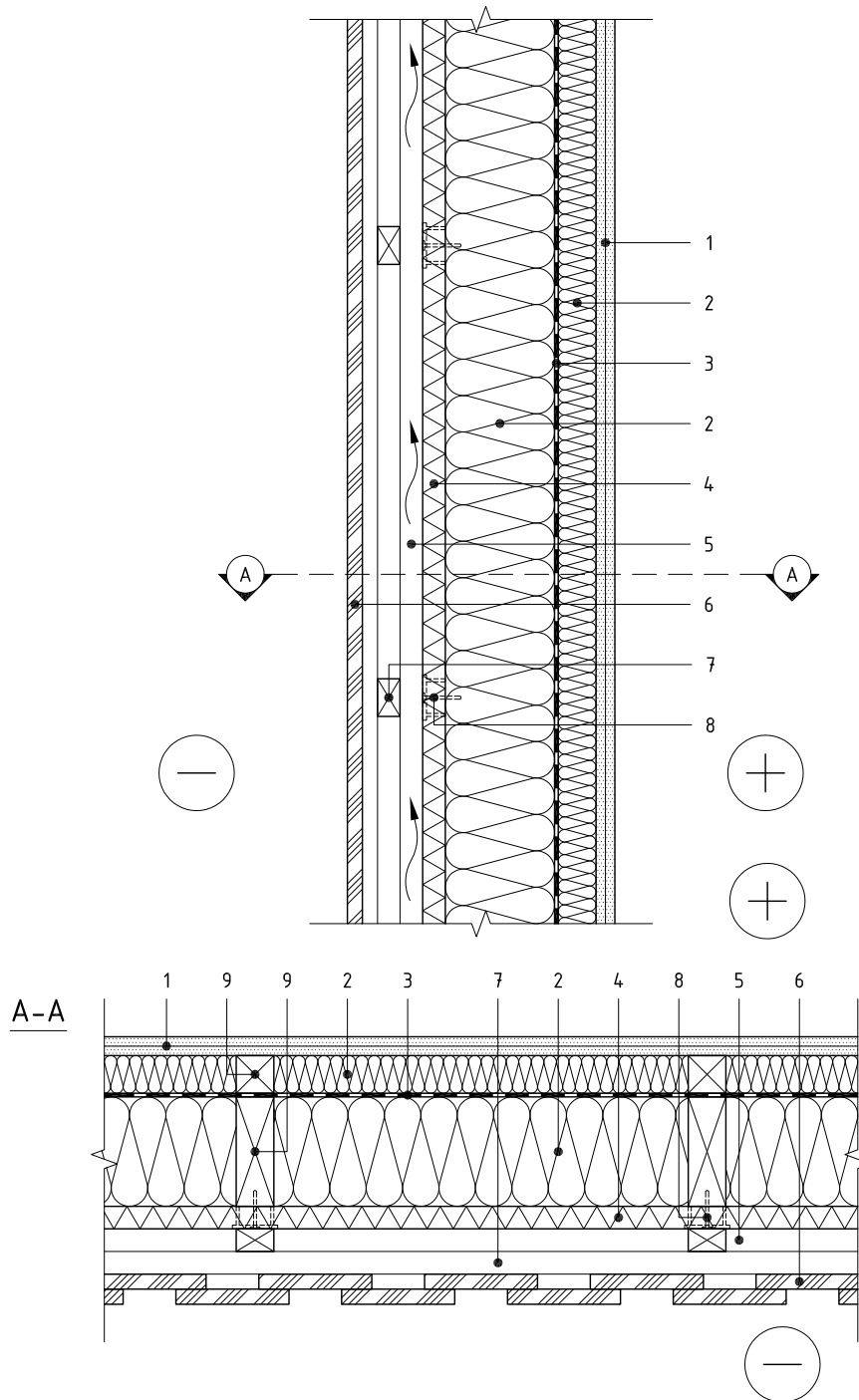
- |   |  |
|---|--|
| 1. Iekšējā apdare – 2 reģipša plāksnes, d = 25 mm         | 6. Ārējā apdare – dēļu apšuvums, d ≥ 20 mm |
| 2. PAROC Ultra, d = 50 un 150 mm                          | 7. Horizontālas latas, d = 20–30 mm        |
| 3. Gaisa un tvaiku izolācijas plēve PAROC XMV 020 bas     | 8. Distanceris PAROC XFP 001, d = 30 mm    |
| 4. PAROC WAS 25t, d = 30 mm                               | 9. Statņi, d = 150 mm un latas d = 50 mm   |
| 5. Vēdināmā gaisa šķirkārta / Vertikālas latas, d ≥ 30 mm |  |

Skaņas izolācijas indekss  $R_w = 45 \text{ dB} (C_t -3, C_{tr} -8)$

Siltumizolācija	Biezums, mm	U vērtība (W/m²K)	
		karkass krusteniski	karkass gareniski
PAROC Ultra + PAROC WAS 25t	50+125+30	0,18	0,18
PAROC Ultra + PAROC WAS 25t	50+150+30	0,16	0,17
PAROC Ultra + PAROC WAS 25t	50+175+30	0,15	0,15
PAROC Ultra + PAROC WAS 25t	50+200+30	0,14	0,14

# KOKA KARKASA SIENA AR PAROC CORTEX PRETVĒJA IZOLĀCIJU UN GAISA ŠKIRKĀRTU, VERTIKĀLS DĒĻU APŠŪVUMS

M 1:10



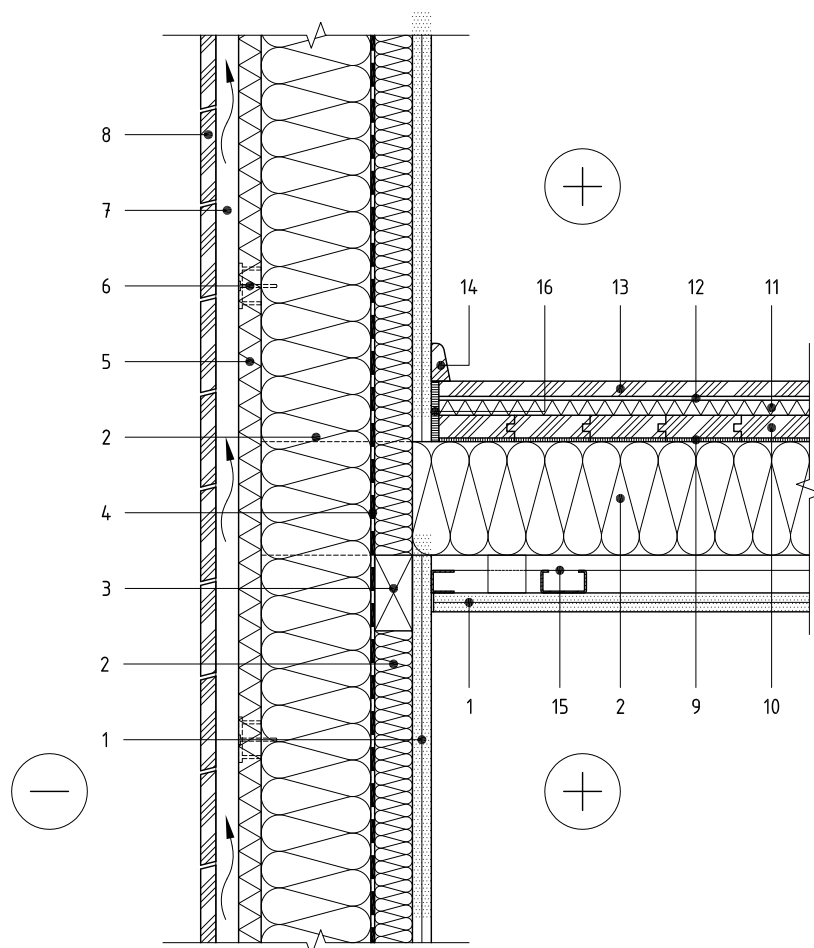
- |   |  |
|---|--|
| 1. Iekšējā apdare – 2 reģipša plāksnes, d = 25 mm     | 6. Ārējā apdare – dēļu apšuvums, d ≥ 20 mm |
| 2. PAROC Ultra, d = 50 un 150 mm                      | 7. Horizontālas latas, d = 20–30 mm        |
| 3. Gaisa un tvaiku izolācijas plēve PAROC XMV 020 bas | 8. Distanceris PAROC XFP 001, d = 30 mm    |
| 4. PAROC Cortex, d = 30 mm                            | 9. Statņi, d = 150 mm un latas d = 50 mm   |

Siltumizolācija	Biezums, mm	U vērtība (W/m²K)	
		karkass krusteniski	karkass gareniski
PAROC Ultra + PAROC Cortex	50+125+30	0,18	0,18
PAROC Ultra + PAROC Cortex	50+150+30	0,16	0,17
PAROC Ultra + PAROC Cortex	50+175+30	0,15	0,15
PAROC Ultra + PAROC Cortex	50+200+30	0,14	0,14



# KOKA KARKASA SIENAS SAVIENOJUMU AR KOKA PĀRSEGUMU SILTINĀŠANAS DETĀĻA

M 1:10

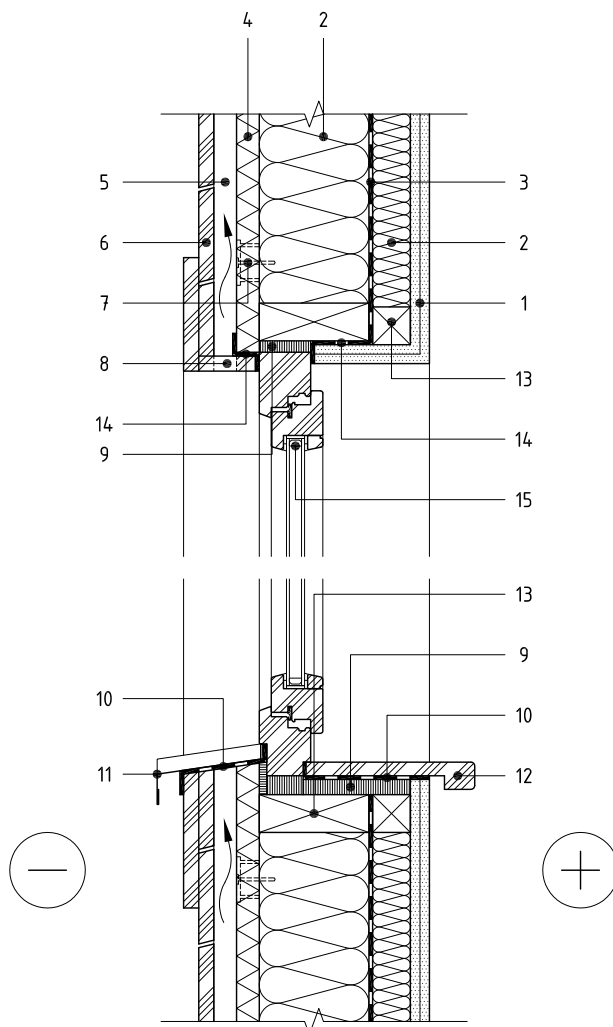


1. Iekšējā apdare – 2 reģipša plāksnes, d = 25 mm
2. PAROC Ultra, d = 50 un 150 mm, starpstāvā d = sijas augstums
3. Karkasa elements, d = 50 mm
4. Gaisa un tvaiku izolācijas plēve PAROC XMV 020 bas
5. PAROC Cortex / PAROC WAS 25t / PAROC WAS 35t, d = 30 mm
6. Distanceris PAROC XFP 001, d = 30 mm
7. Vēdināmā gaisa šķirkārta / Vertikālas latas, d ≥ 30 mm
8. Ārējā apdare – dēļu apšuvums, d ≥ 20 mm

9. Akustiskā starpliņa
10. Klājs, d = 15–35 mm
11. PAROC SSB 2t, d = 20 mm
12. Atdalošais slānis
13. Grīdas segums, d = 15–35 mm
14. Grīdlīste
15. Ķīpškartona griestu karkass, d ≥ 40 mm
16. Elastīgā starpliņa

## KOKA KARKASA SIENAS PIE LOGA RĀMJA SILTINĀŠANAS DETALĀ

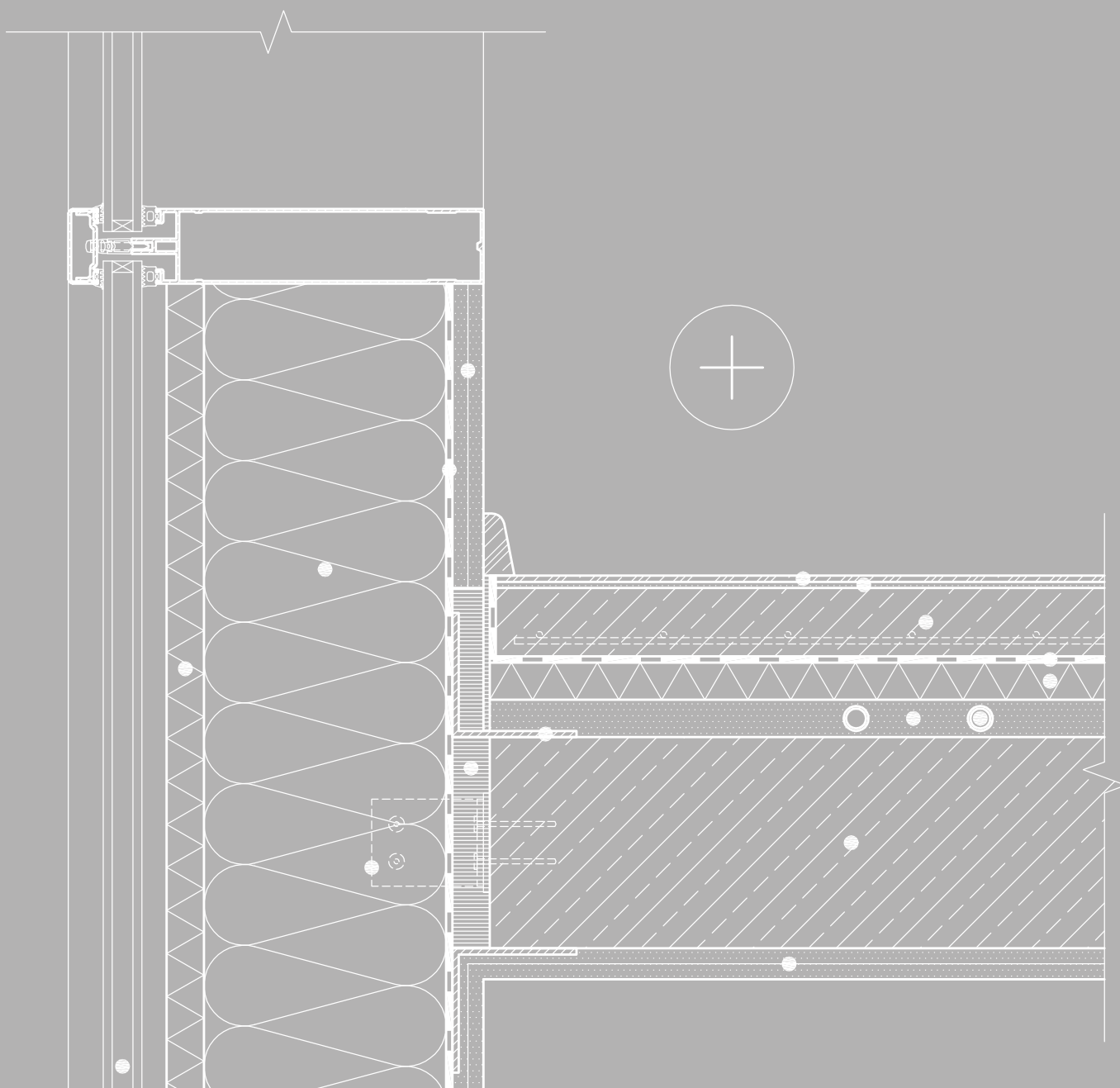
M 1:10



- |   |  |
|---|--|
| 1. Iekšējā apdare – 2 reģipša plāksnes, d = 25 mm                   | 9. Logu blīvējums PAROC XSI 001        |
| 2. PAROC Ultra, d = 50 un 150 mm                                    | 10. Hidroizolācija                     |
| 3. Gaisa un tvaiku izolācijas plēve PAROC XMV 020 bas               | 11. Ārējā palodze                      |
| 4. PAROC Cortex / PAROC WAS 25t / PAROC WAS 35t, d = 30 mm          | 12. Iekšējā palodze                    |
| 5. Vēdināmā gaisa šķirkārta / Vertikālas latas, d ≥ 30 mm           | 13. Koka karkasa elements              |
| 6. Ārējā apdare – dēļu apšuvums, d ≥ 20 mm                          | 14. Perimetra hermetizācijas blīvējums |
| 7. Distanceris PAROC XFP 001, d = 30 mm                             | 15. Loga rāmis                         |
| 8. Lūkas šķautņu apkalums, d ≥ 20 mm (augšā perforēts $\phi 10$ mm) |  |



# METĀLA KARKASA SIENU SILTUMIZOLĀCIJA



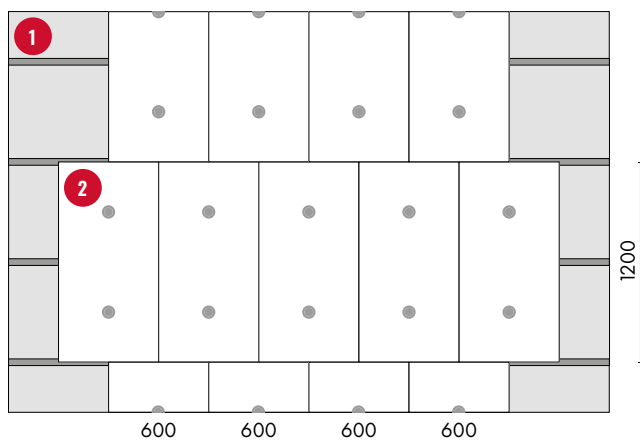
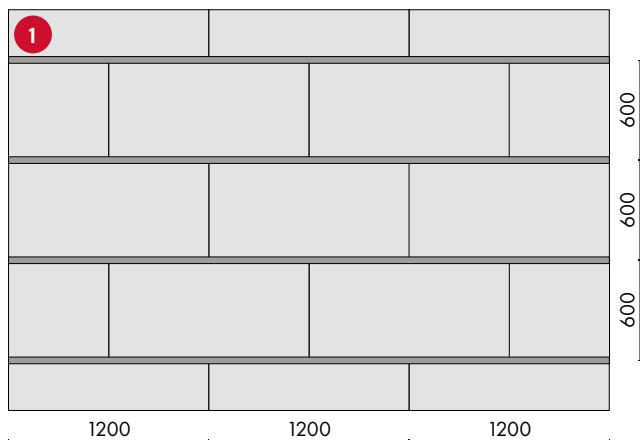
# METĀLA KARKASA SIENU SILTUMIZOLĀCIJA

1. Metāla karkasu sienas, kurās ir ievietota elastīgā siltumizolācija piemēram PAROC Ultra ir jāveido ar papildus vēja izolācijas slāņu pārklājumiem, lai mazinātu termisko tiltu daudzumus.
2. Ieteicams izmantot vēja izolācijas plāksnes PAROC Cortex, PAROC WAS 25t, PAROC WAS 35t vai PAROC WAB 10t.
3. Elastīgās plāksnes PAROC Ultra un PAROC Ultra plus iesakām lietot 610 mm platumā metāla karkasā, ja karkasa solis ir 600 mm vai arī likts tās platumā ja karkasa solis ir 1200 mm.
4. Lai mazinātu ventilējamo fasāžu metāla profilu ietekmi uz kopējo siltumizolāciju iesakām:
  - Izvēlēties pēc iespējas mazāk nesošo elementu, cik sistēmas nestspēja atļauj;
  - Izvēlēties tērauda termoprofilus.

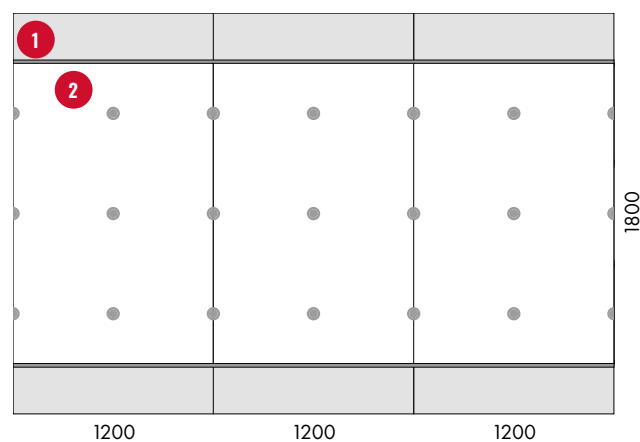
# MONTĀŽAS SHĒMAS

## HORIZONTĀLS METĀLA KARKASS

Divu slāņu siltumizolācija



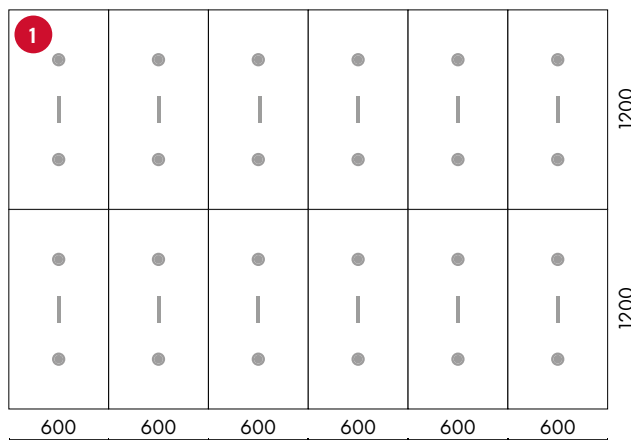
1. Siltumizolācijas plāksnes (PAROC Ultra)
2. Vēja aizsardzības un siltumizolācijas plāksnes (PAROC WAB 10t)



1. Siltumizolācijas plāksnes (PAROC Ultra)
2. Vēja aizsardzības un siltumizolācijas plāksnes (PAROC Cortex)

## VERTIKĀLS METĀLA KARKASS

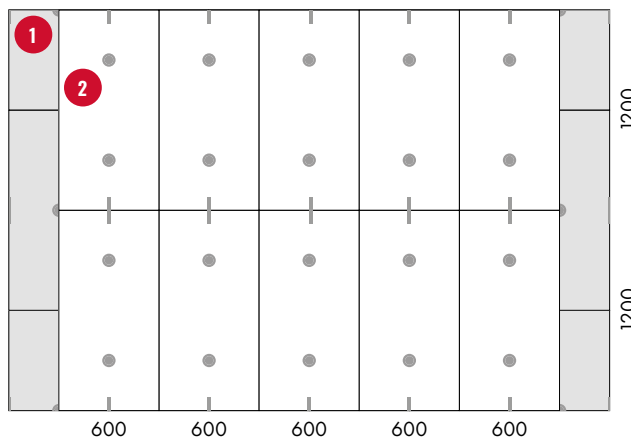
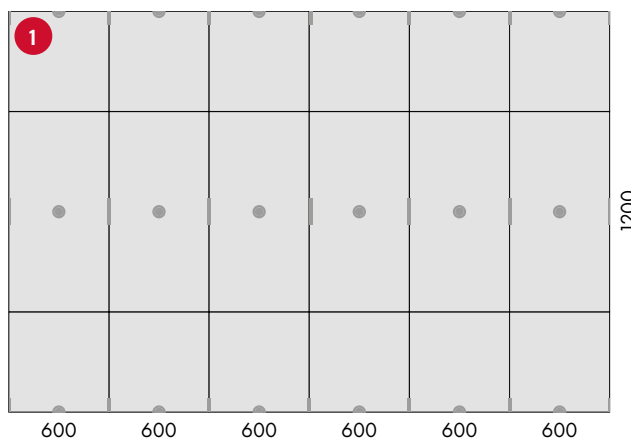
Viena slāņa siltumizolācija



1. Vēja aizsardzības un siltumizolācijas plāksnes (PAROC WAS 35t (b), PAROC Cortex One)

## VERTIKĀLS METĀLA KARKASS

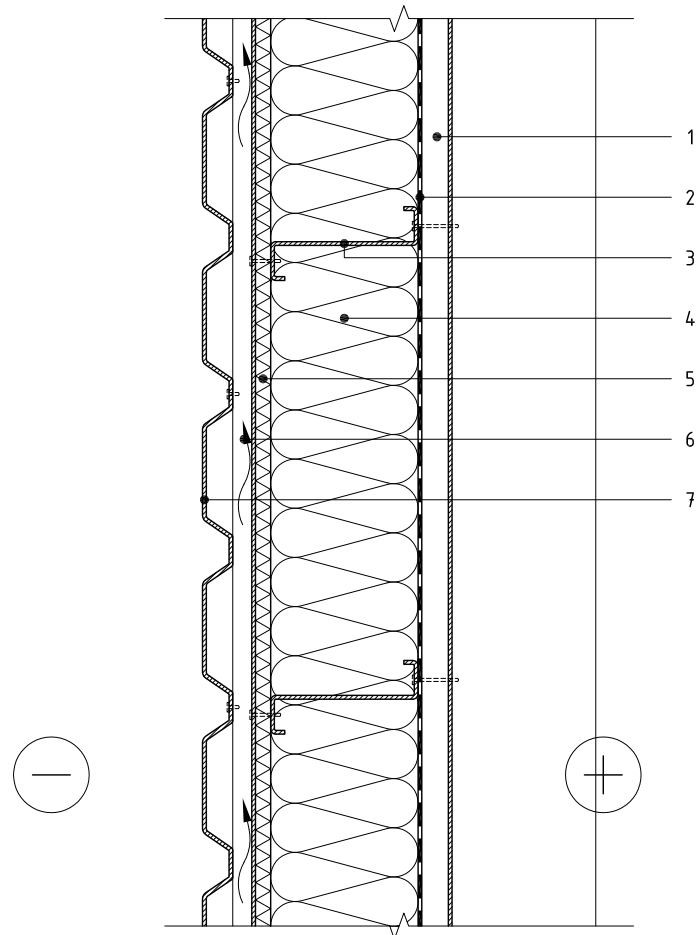
Divu slāņu siltumizolācija



1. Siltumizolācijas plāksnes (PAROC Ultra)
2. Vēja aizsardzības un siltumizolācijas plāksnes (PAROC WAS 25t, PAROC WAS 35t (b))

# SIENAS AR Z PROFILU UN PROFILETĀM SKĀRDA LOKSNĒM SILTINĀŠANAS DETALĀ

M 1:10



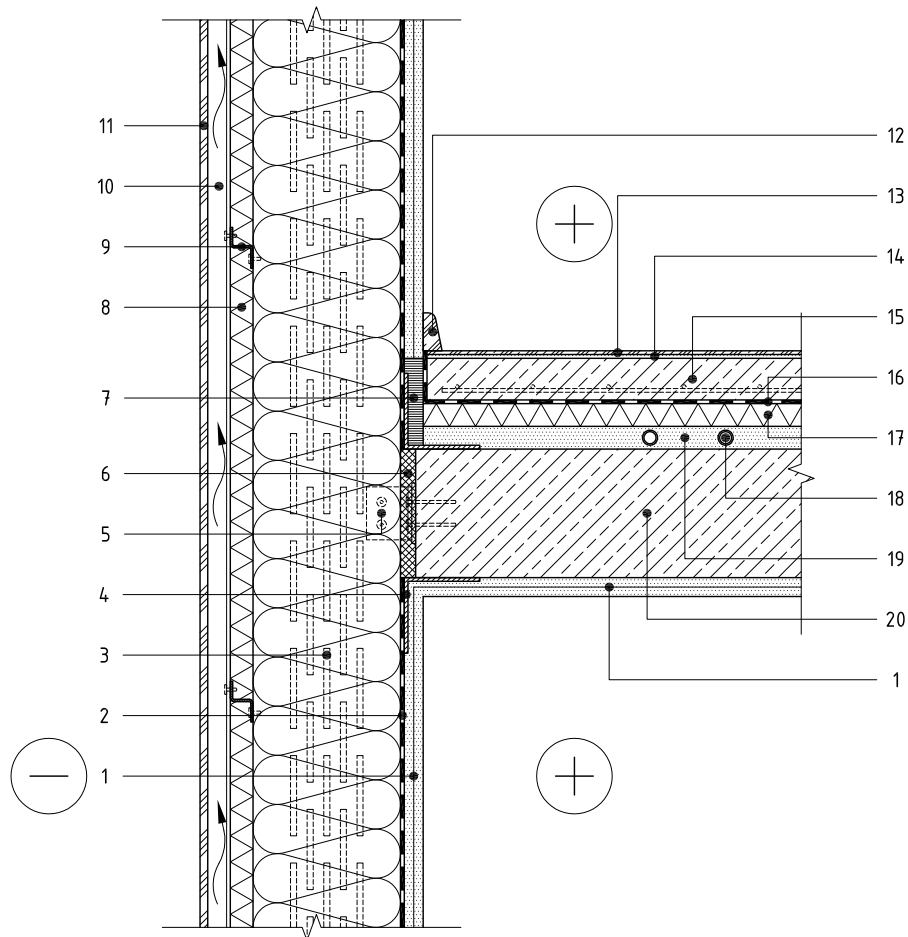
1. Iekšējā apdare – profilētas skārda loksnes
2. Gaisa un tvaiku izolācijas plēve PAROC XMV 020 bas
3. Z profils
4. PAROC Ultra, d = 200 mm
5. PAROC Cortex, d = 30 mm / PAROC WAB 10t, d = 13 mm, 20 mm
6. Vēdināmā gaisa šķirkārta / Omega profils, d ≥ 30 mm
7. Ārējā apdare – profilēta skārda loksnes

Skaņas izolācijas indekss  $R_w = 39 \text{ dB}$  ( $C_t -3, C_{tr} -9$ )

Siltumizolācija	Biezums, mm	U vērtība (W/m²K)	
		ja Z profilu solis 600 mm	ja Z-profilu solis 1200 mm
AROC Ultra + PAROC WAB 10t	200+13	0,29	0,23
AROC Ultra + PAROC WAB 10t	250+13	0,25	0,19
PAROC Ultra + PAROC Cortex	200+30	0,24	0,19
PAROC Ultra + PAROC Cortex	250+30	0,21	0,17

## VĒDINĀMAS SIENAS AR Z TERMOPROFILU PIESLĒGUMA PIE PĀRSEGUMA SILTINĀŠANAS DETĀĻA

M 1:10

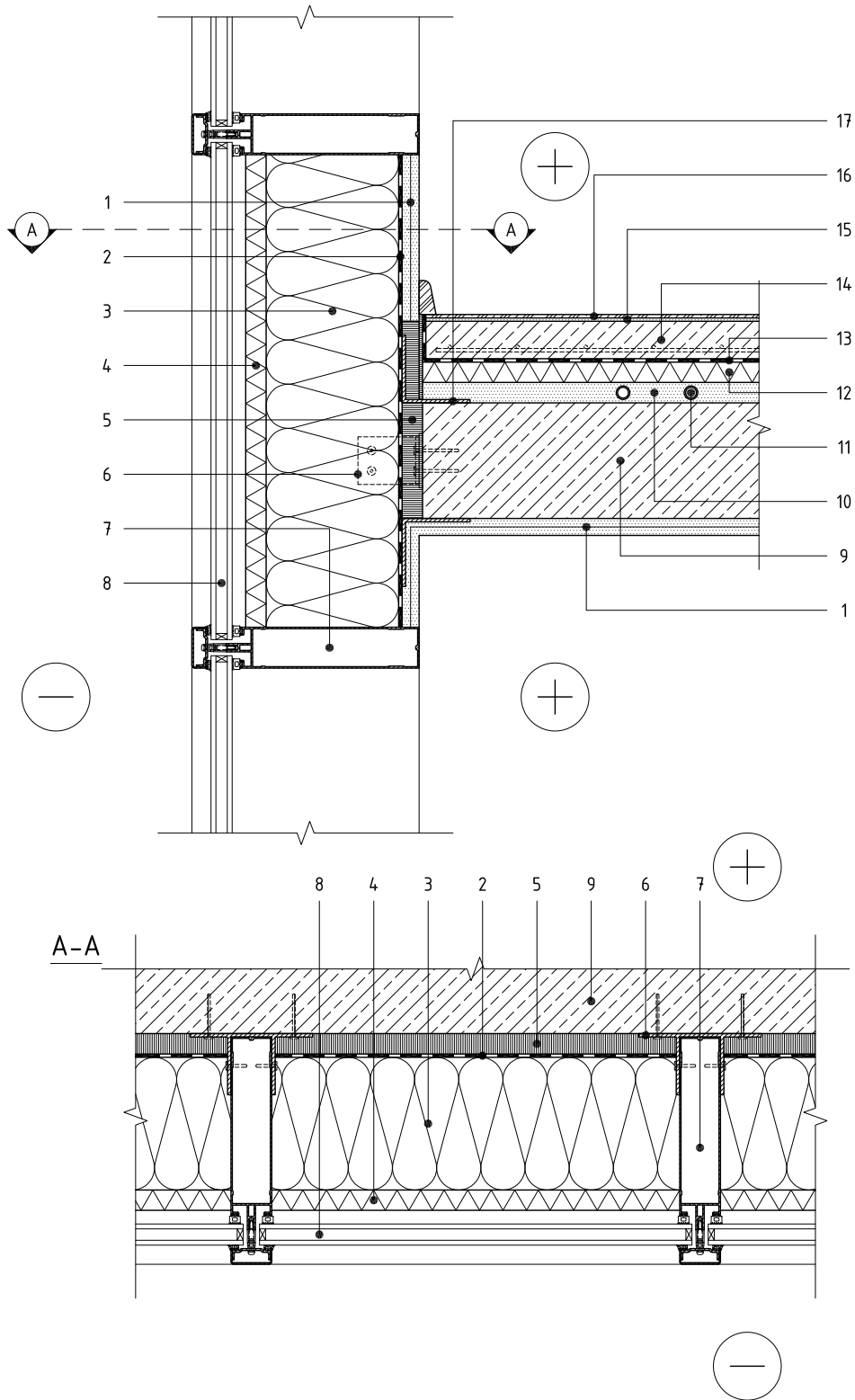


- |   |  |
|---|--|
| <ol style="list-style-type: none"> <li>1. Iekšējā apdare – 2 reģipša plāksnes, d = 25 mm</li> <li>2. Gaisa un tvaiku izolācijas plēve PAROC XMV 020 bas</li> <li>3. PAROC Ultra, d = 200 mm</li> <li>4. Perimetra L profils</li> <li>5. Fasādes sistēmas stiprinājuma elements</li> <li>6. Aizpildījums no ugunsdroša materiāla PAROC FPS 17, d = 20–30 mm</li> <li>7. Elastīga starplika, d = 10 mm</li> <li>8. PAROC Cortex / PAROC WAS 25t / PAROC WAS 35t, d = 30 mm</li> <li>9. Z termoprofils, d = 200 mm</li> <li>10. Vēdināmā gaisa šķirkārta / Omega profils, d ≥ 30 mm</li> </ol> | <ol style="list-style-type: none"> <li>11. Ārējā apdare – lokšņu apdare, d = 6–10 mm</li> <li>12. Grīdlīste</li> <li>13. Grīdas segums, d = 8–12 mm</li> <li>14. Līmes slānis, d = 2–5 mm</li> <li>15. Stiegrots izlīdzinošais slānis, d ≥ 50 mm</li> <li>16. Norobežojošais filtraudums vai plēve</li> <li>17. PAROC SSB 1, d = 20–50 mm</li> <li>18. Komunikāciju cauruļvadi</li> <li>19. Uzbērts slānis, d ≥ 30 mm</li> <li>20. Monolītais pārsegums, d ≥ 170 mm</li> </ol> |
|---|--|



# STIKLA FASĀDES SISTĒMAS PIESLĒGUMA PIE PĀRSEGUMA SILTINĀŠANAS DETALĀ

M 1:10



- |  |  |
|--|--|
| <ol style="list-style-type: none"> <li>1. Iekšējā apdare – 2 reģipša plāksnes, d = 25 mm</li> <li>2. Gaisa un tvaiku izolācijas plēve PAROC XMV 020 bas</li> <li>3. PAROC Ultra, d = 200 mm</li> <li>4. PAROC WAS 25t / PAROC WAS 35t, d = 30 mm</li> <li>5. Aizpildījums no ugunsdroša materiāla PAROC FPS 17, d = 20–30 mm</li> <li>6. Stikla fasādes sistēmas stiprinājuma elements</li> <li>7. Stikla fasādes sistēmas profils</li> <li>8. Stikla pakete</li> <li>9. Monolītais pārsegums, d ≥ 170 mm</li> </ol> | <ol style="list-style-type: none"> <li>10. Uzbērts slānis, d ≥ 30 mm</li> <li>11. Komunikāciju cauruļvadi</li> <li>12. PAROC SSB 1, d = 20–50 mm</li> <li>13. Norbežojošais filtraudums vai plēve</li> <li>14. Stiegrots izlīdzinošais slānis, d ≥ 50 mm</li> <li>15. Līmes slānis, d = 2–5 mm</li> <li>16. Grīdas segums, d = 8–12 mm</li> <li>17. Perimetra L profils</li> </ol> |
|--|--|

# MANSARDA JUMTA SILTUMIZOLĀCIJA

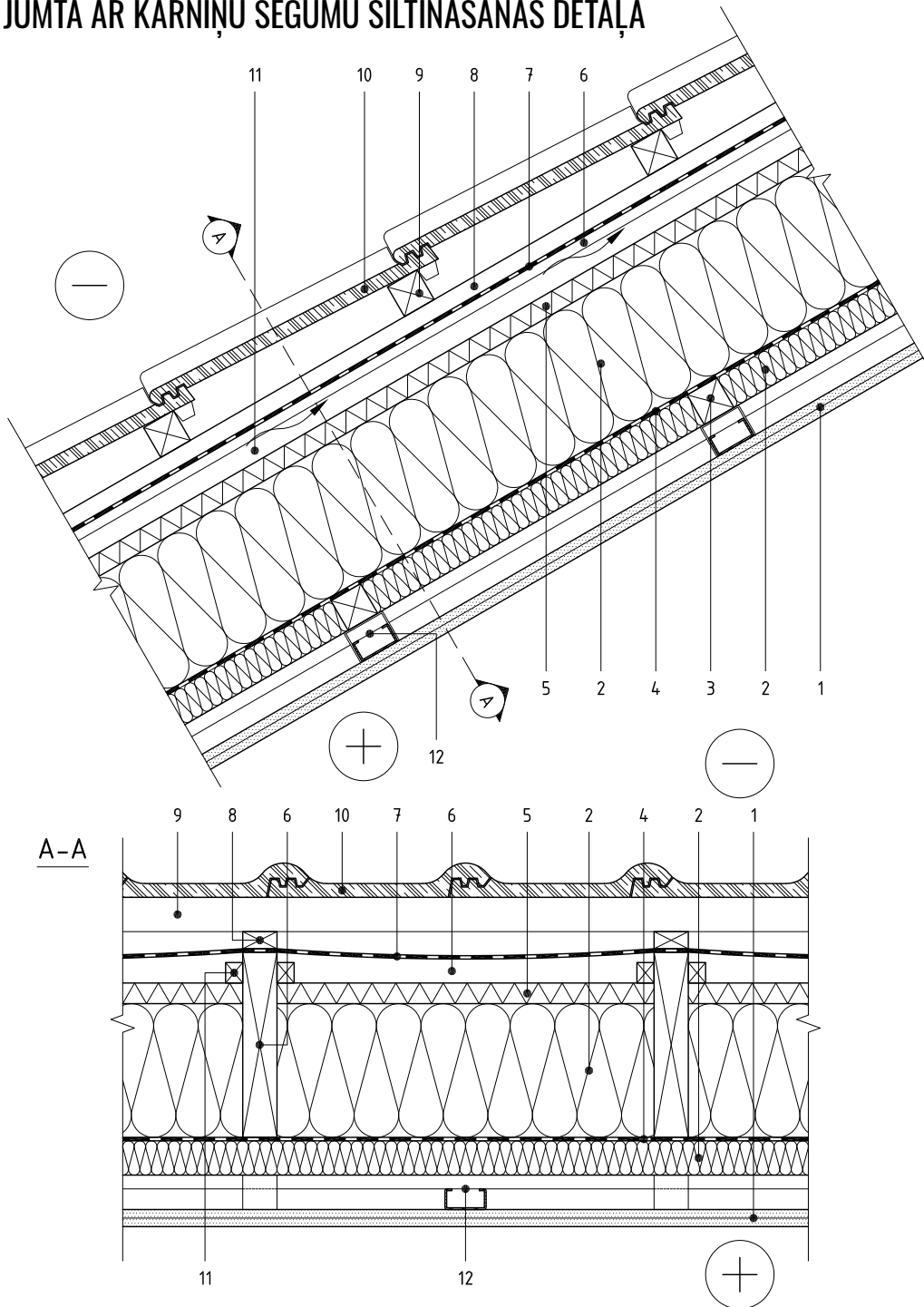


# MANSARDA JUMTA SILTUMIZOLĀCIJA

1. Mansarda slīpu jumtu siltumizolācijai ir paredzētas PAROC Ultra elastīgās plāksnes.
2. Ieteicams izmantot vēja izolācijas plāksnes PAROC Cortex, PAROC WAS 25t, PAROC WAS 35t vai PAROC WAB 10t.
3. Paroc izstrādājumu klāstā ir arī jumta difūzijas membrāna PAROC XMU 100 ko var lietot slīpajos jumtos.
4. Tvaika izolācijas slāni PAROC XMV 020bas no 200 mikronu biezuma polietilēna plēves var montēt iekšējā pusē starp siltumizolāciju un galveno izolācijas daļu starp spārēm tā, lai iekšējais siltumizolācijas slānis būtu vismaz trīs reizes plānāks par ārējo (1:4). piemēram 50 mm : 200 mm.
5. Tvaika izolācijas slānim izmantoto materiālu savienojumiem ir jābūt nolīmētiem, hermētiskiem.
6. Mansardu slīpie jumti ir jāvēdina. Vēdināšanas gaisa starpas standarta izmērs vismaz 50 mm un tajā ir jānodrošina gaisa kustība:
  - ja hidroizolācijai tiek izmantota difūzijas membrāna – vēdināšanas gaisa starpai jāatrodas starp difūzijas membrānu un jumta segumu;
  - ja hidroizolācijai tiek izmantotas citas plēves vai plāksnes, kuru ūdens tvaiku caurlaidība ir zema un tie ir hermētiski neelpojoši, tad tie jāatdala no siltumizolācijas ar vēdināšanas gaisa starpu;
7. Jumta vēdināšanai pie dzegas, karnīzē un korē ir jāparedz vēdināšana jeb gaisa pieplūde un izplūde tā lai gaiss cirkulētu caur vēdināšanas gaisa spraugu visa jumta plaknē.

# MANSARDA JUMTA AR KĀRNIŅU SEGUMU SILTINĀŠANAS DETALĀ

M 1:10



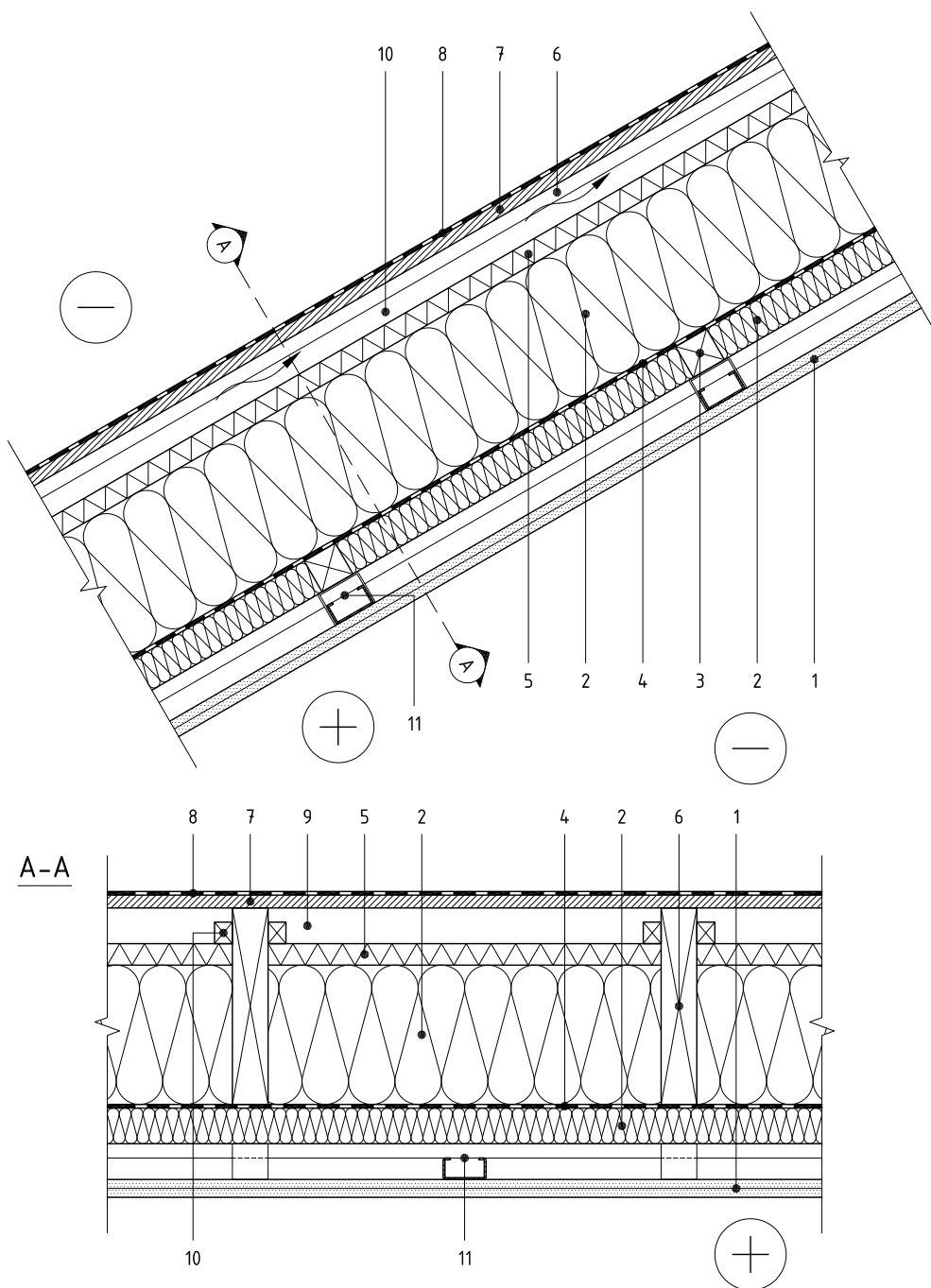
- |   |   |
|---|---|
| 1. Iekšējā apdare – 2 reģipša plāksnes, d = 25 mm                                   | 7. Hidroizolācija / antikondensāta plēve                        |
| 2. PAROC Ultra, d = 50 un 200 mm  | 8. Gareniskā antikondensāta plēves stiprinājuma lata, d ≥ 25 mm |
| 3. Šķērslata, d = 50 mm, solis 400 mm pa centriem                                   | 9. Lata, d ≥ 50 mm  |
| 4. Gaisa un tvaiku izolācijas plēve PAROC XMV 020 bas                               | 10. Jumta segums – dakstiņi                                     |
| 5. PAROC WAS 25t / PAROC WAS 35t, d = 30 mm   | 11. Latas, d = 30–50 mm   |
| 6. Vēdināmā gaisa šķirkārta d ≥ 50 mm / Spāre, d ≥ 280 mm, solis 600 mm pa centriem | 12. Ķīpškartona griestu karkass, d ≥ 40 mm                      |

Skaņas izolācijas indekss  $R_w = 47 \text{ dB} (C_t -10, C_r -19)$

Siltumizolācija	Biezums, mm	U vērtība (W /m²K)
PAROC Ultra + PAROC WAS 25t (PAROC WAS 35t)	50+150+30	0,17
PAROC Ultra + PAROC WAS 25t (PAROC WAS 35t)	50+200+30	0,14
PAROC Ultra + PAROC WAS 25t (PAROC WAS 35t)	50+250+30	0,12
PAROC Ultra + PAROC WAS 25t (PAROC WAS 35t)	50+300+30	0,10

# MANSARDA JUMTA AR BITUMENU DAKSTIŅU SEGUMU SILTINĀŠANAS DETALĀ

M 1:10



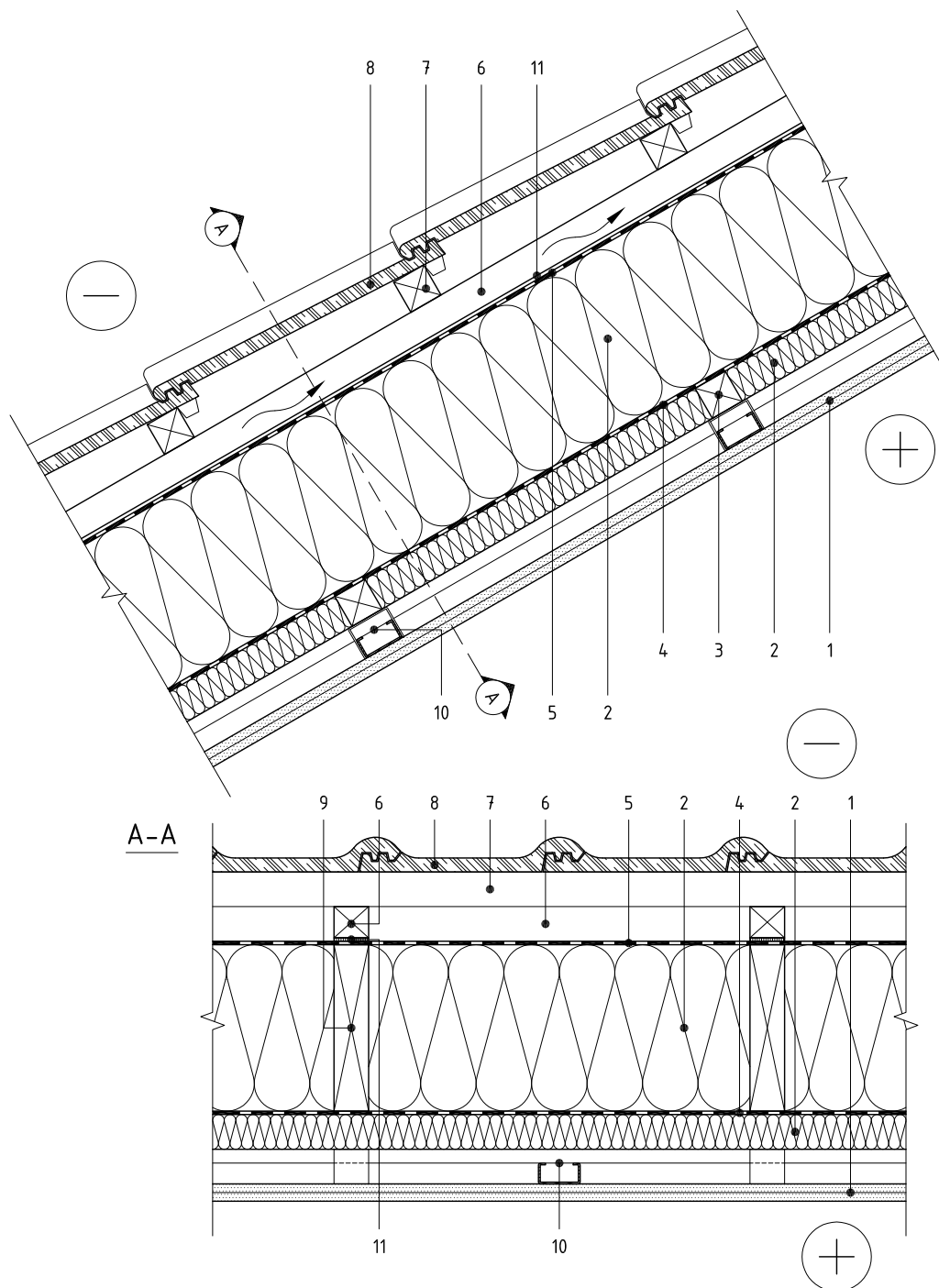
- |   |  |
|---|--|
| 1. Iekšējā apdare – 2 reģipša plāksnes, d = 25 mm     | 7. Vienlaidu jumta klājs, d ≥ 18 mm        |
| 2. PAROC Ultra, d = 50 un 200 mm                      | 8. Jumta segums – bitumena dakstiņu segums |
| 3. Šķērslata, d = 50 mm, solis 400 mm                 | 9. Vēdināmā gaisa šķirkārta, d ≥ 50 mm     |
| 4. Gaisa un tvaiku izolācijas plēve PAROC XMV 020 bas | 10. Latas vai dēļi, d = 25–50 mm           |
| 5. PAROC WAS 25t / PAROC WAS 35t, d = 30 mm           | 11. Ģipškartona griestu karkass, d ≥ 40 mm |
| 6. Spāre, d ≥ 280 mm, solis 600 mm pa centriem        |  |

Skaņas izolācijas indekss  $R_w = 45 \text{ dB}$  ( $C_t -9, C_{tr} -17$ )

Siltumizolācija	Biezums, mm	U vērtība (W /m²K)
PAROC Ultra + PAROC WAS 25t (PAROC WAS 35t)	50+150+30	0,17
PAROC Ultra + PAROC WAS 25t (PAROC WAS 35t)	50+200+30	0,14
PAROC Ultra + PAROC WAS 25t (PAROC WAS 35t)	50+250+30	0,12
PAROC Ultra + PAROC WAS 25t (PAROC WAS 35t)	50+300+30	0,10

## MANSARDA JUMTA SILTINĀŠANAS DETALĀ AR DIFŪZIJAS PLĒVI UN KĀRNIŅU JUMTU

M 1:10



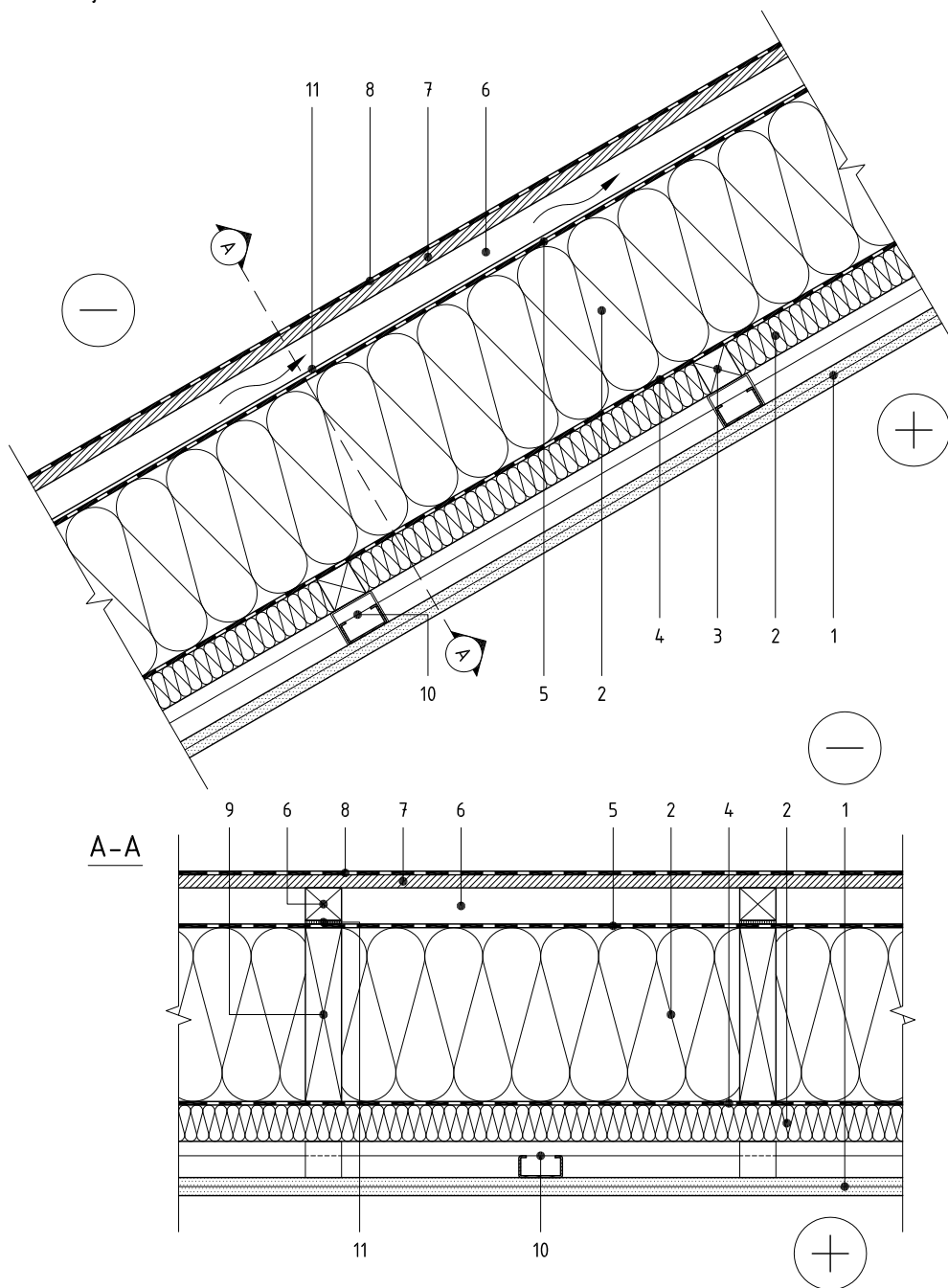
- |  |  |
|--|--|
| 1. Iekšējā apdare – 2 reģipša plāksnes, d = 25 mm                        | 7. Lata, d ≥ 50 mm                         |
| 2. PAROC Ultra, d = 50 un 250 mm   | 8. Jumta segums – dakstiņi                 |
| 3. Šķērslata, d = 50 mm, solis 400 mm                                    | 9. Spāre, d ≥ 250 mm                       |
| 4. Gaisa un tvaiku izolācijas plēve PAROC XMV 020 bas                    | 10. Ģipškartona griestu karkass, d ≥ 40 mm |
| 5. Hidroizolācija un aizsardzība no vēja (difūzijas plēve) PAROC XMU 100 | 11. Starpliņa                              |
| 6. Vēdināmā gaisa šķirkārta / gareniskā lata d ≥ 50 mm                   |  |

Skaņas izolācijas indekss  $R_w = 48 \text{ dB}$  ( $C_t -4, C_{tr} -9$ )

Siltumizolācija	Biezums, mm	U vērtība (W /m²K)
PAROC Ultra	50+150	0,19
PAROC Ultra	50+200	0,16
PAROC Ultra	50+250	0,13
PAROC Ultra	50+300	0,11

# MANSARDA JUMTA SILTINĀŠANAS DETALĀ AR DIFŪZIJAS PLĒVI UN BITUMA DAKSTIŅU SEGUMU

M 1:10



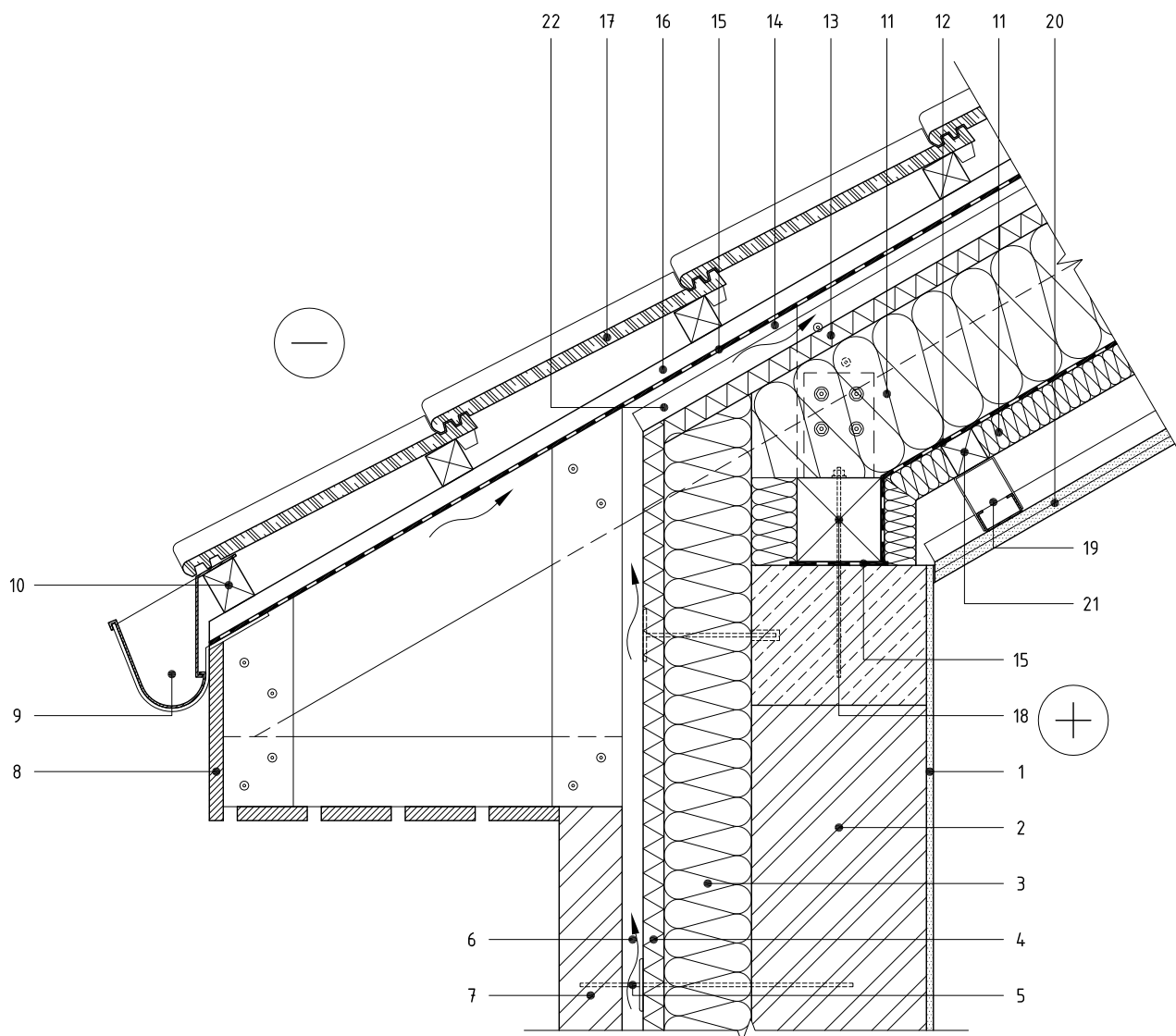
- |  |  |
|--|--|
| 1. Iekšējā apdare – 2 reģipša plāksnes, d = 25 mm                        | 7. Vienlaidu jumta klājs, d ≥ 18 mm        |
| 2. PAROC Ultra, d = 50 un 250 mm   | 8. Jumta segums – bituma dakstiņu segums   |
| 3. Šķērslata, d = 50 mm, solis 400 mm                                    | 9. Spāre, d = 250 mm                       |
| 4. Gaisa un tvaiku izolācijas plēve PAROC XMV 020 bas                    | 10. Ģipškartona griestu karkass, d ≥ 40 mm |
| 5. Hidroizolācija un aizsardzība no vēja (difūzijas plēve) PAROC XMU 100 | 11. Starplika                              |
| 6. Vēdināmā gaisa šķirkārta / gareniskā lata d ≥ 50 mm                   |  |

Skaņas izolācijas indekss  $R_w = 46 \text{ dB}$  ( $C_t -4, C_{tr} -6$ )

Siltumizolācija	Biezums, mm	U vērtība (W /m <sup>2</sup> K)
PAROC Ultra	50+150	0,19
PAROC Ultra	50+200	0,16
PAROC Ultra	50+250	0,13
PAROC Ultra	50+300	0,11

## MANSARDA JUMTA SAJŪGUMS AR APMŪRĒTU MŪRA SIENU

M 1:10

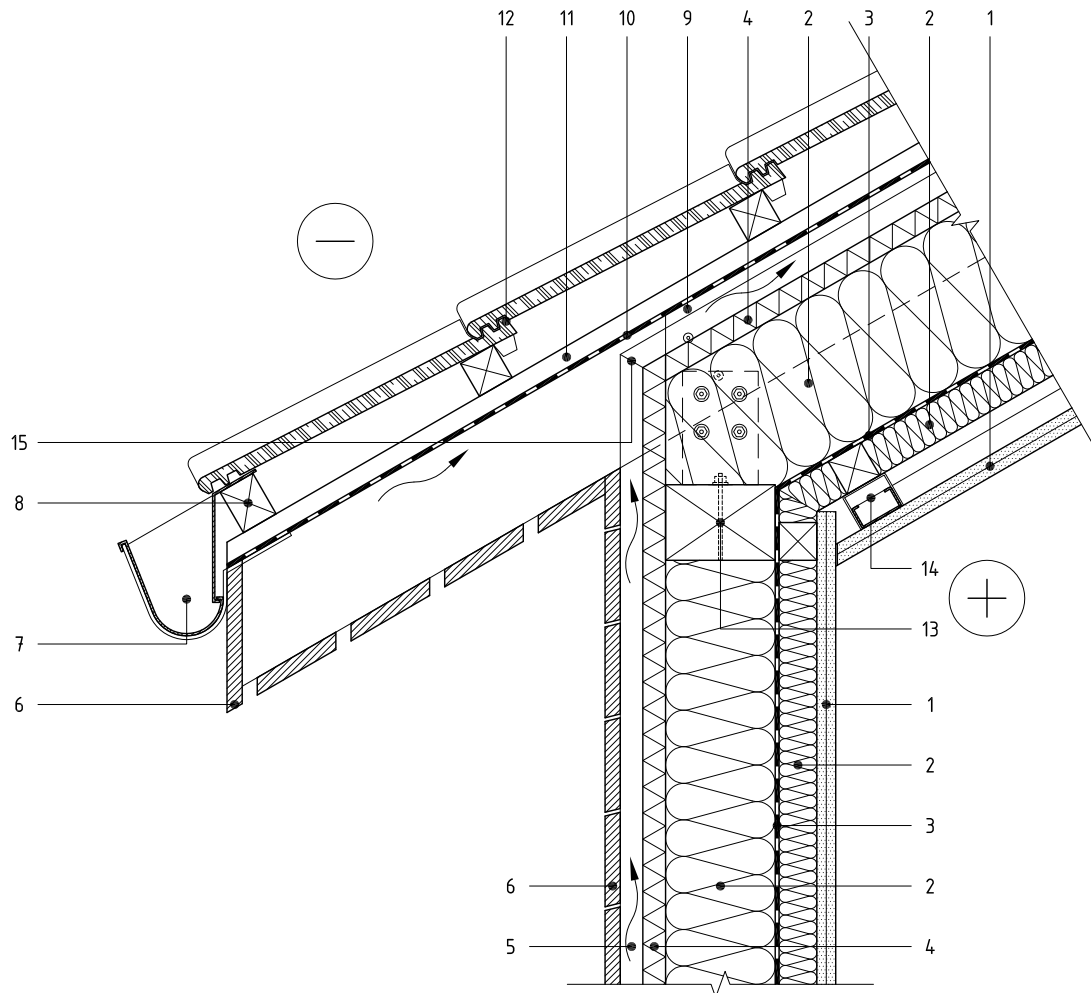


- |   |   |
|---|---|
| 1. Iekšējā apdare – 2 reģipša plāksnes, $d = 25 \text{ mm}$ / apmetums $d \geq 50 \text{ mm}$ | 12. Gaisa un tvaiku izolācijas plēve PAROC XMV 020 bas                              |
| 2. Mūris, $d = 175\text{--}380 \text{ mm}$  | 13. PAROC WAS 25t / PAROC WAS 35t, $d = 30 \text{ mm}$                              |
| 3. PAROC Ultra, $d = 150 \text{ mm}$  | 14. Vēdināmā gaisa starpas, $d \geq 50 \text{ mm}$ / Spāre, $d \geq 280 \text{ mm}$ |
| 4. PAROC Cortex / PAROC WAS 25t / PAROC WAS 35t, $d = 30 \text{ mm}$                          | 15. Hidroizolācija / antikondensāta plēve   |
| 5. Ķieģeļu mūra enkurojums ar fiksatoru   | 16. Gareniskā lata, $d \geq 25 \text{ mm}$  |
| 6. Vēdināmā gaisa šķirkārta $d \geq 30 \text{ mm}$  | 17. Jumta segums – dakstiņi   |
| 7. Ķieģeļu mūris, $d = 65\text{--}120 \text{ mm}$   | 18. Mūrlata, $d \geq 120 \text{ mm}$  |
| 8. Ārējā apdare – dēļu apšuvums, $d \geq 20 \text{ mm}$                                       | 19. Šķērslata, $d = 50 \text{ mm}$  |
| 9. Tekne  | 20. Iekšējā apdare – 2 ģipškartona loksnes, $d = 25 \text{ mm}$                     |
| 10. Lata, $d \geq 50 \text{ mm}$  | 21. Latas, $d = 50 \text{ mm}$  |
| 11. PAROC Ultra, $d = 50 \text{ un } 200 \text{ mm}$  | 22. Latas vai dēļi, $d = 25\text{--}50 \text{ mm}$                                  |



## MANSARDA JUMTA SAJŪGUMS AR KOKA KARKASA SIENU

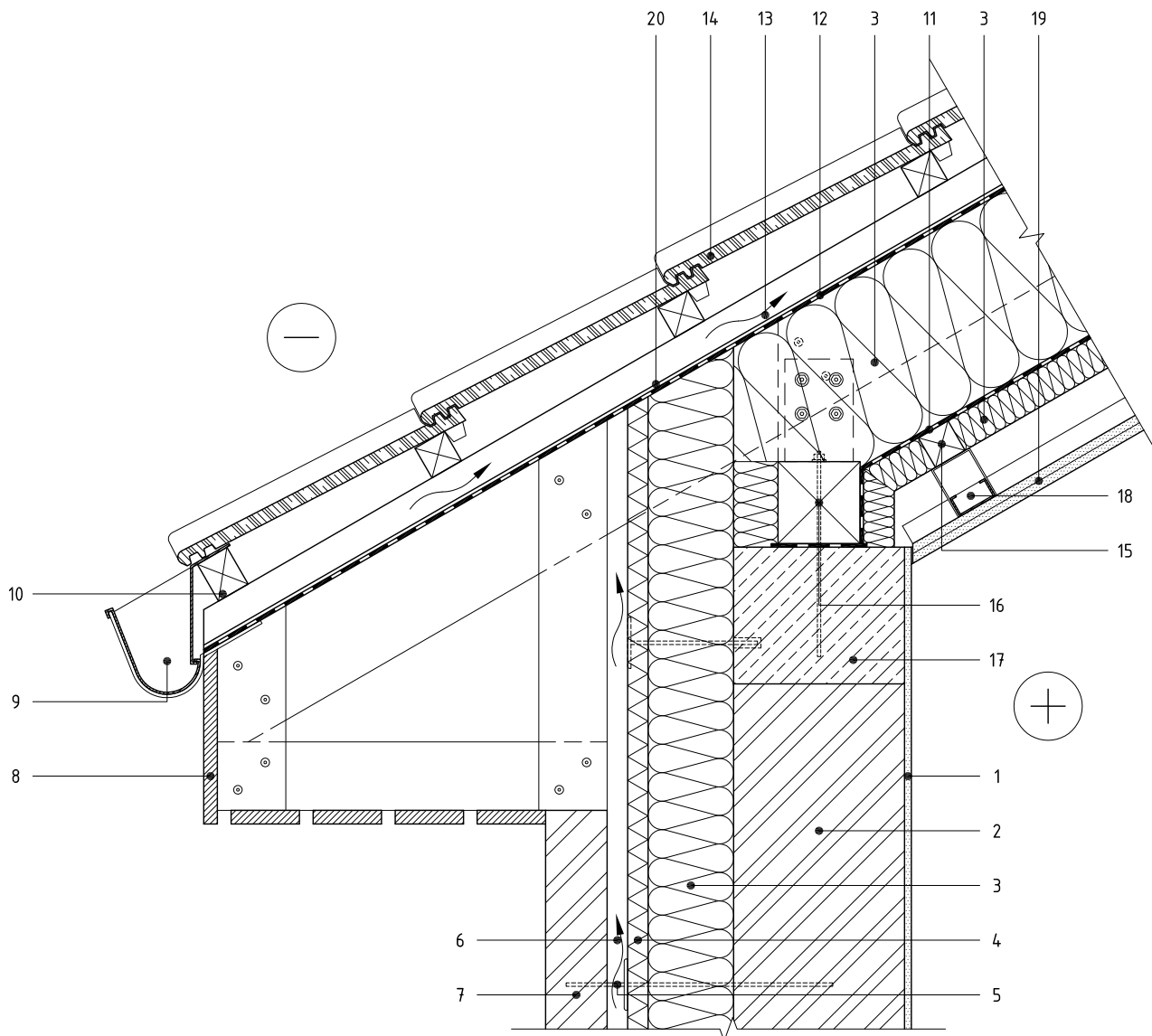
M 1:10



1. Iekšējā apdare – 2 reģipša plāksnes,  $d = 25$  mm
2. PAROC Ultra, jumts  $d = 50$  mm un  $200$  mm / siena  $d = 50$  mm un  $d = 150$  mm
3. Gaisa un tvaiku izolācijas plēve PAROC XMV 020 bas
4. PAROC WAS 25t / PAROC WAS 35t,  $d = 30$  mm
5. Vēdināmā gaisa šķirkārta  $d \geq 30$  mm
6. Ārējā apdare – dēļu apšuvums,  $d \geq 20$  mm
7. Tekne
8. Lata,  $d \geq 50$  mm
9. Vēdināmā gaisa šķirkārta,  $d \geq 50$  mm / Spāre,  $d \geq 280$  mm
10. Hidroizolācija / antikondensāta plēve
11. Gareniskā lata,  $d \geq 25$  mm
12. Jumta segums – dakstiņi
13. Mūrlata
14. Ģipškartona griestu karkass,  $d \geq 40$  mm
15. Latas vai dēļi,  $d = 25-50$  mm

## MANSARDA JUMTA AR DIFŪZIJAS PLĒVI SAJŪGUMS AR APMŪRĒTU MŪRA SIENU

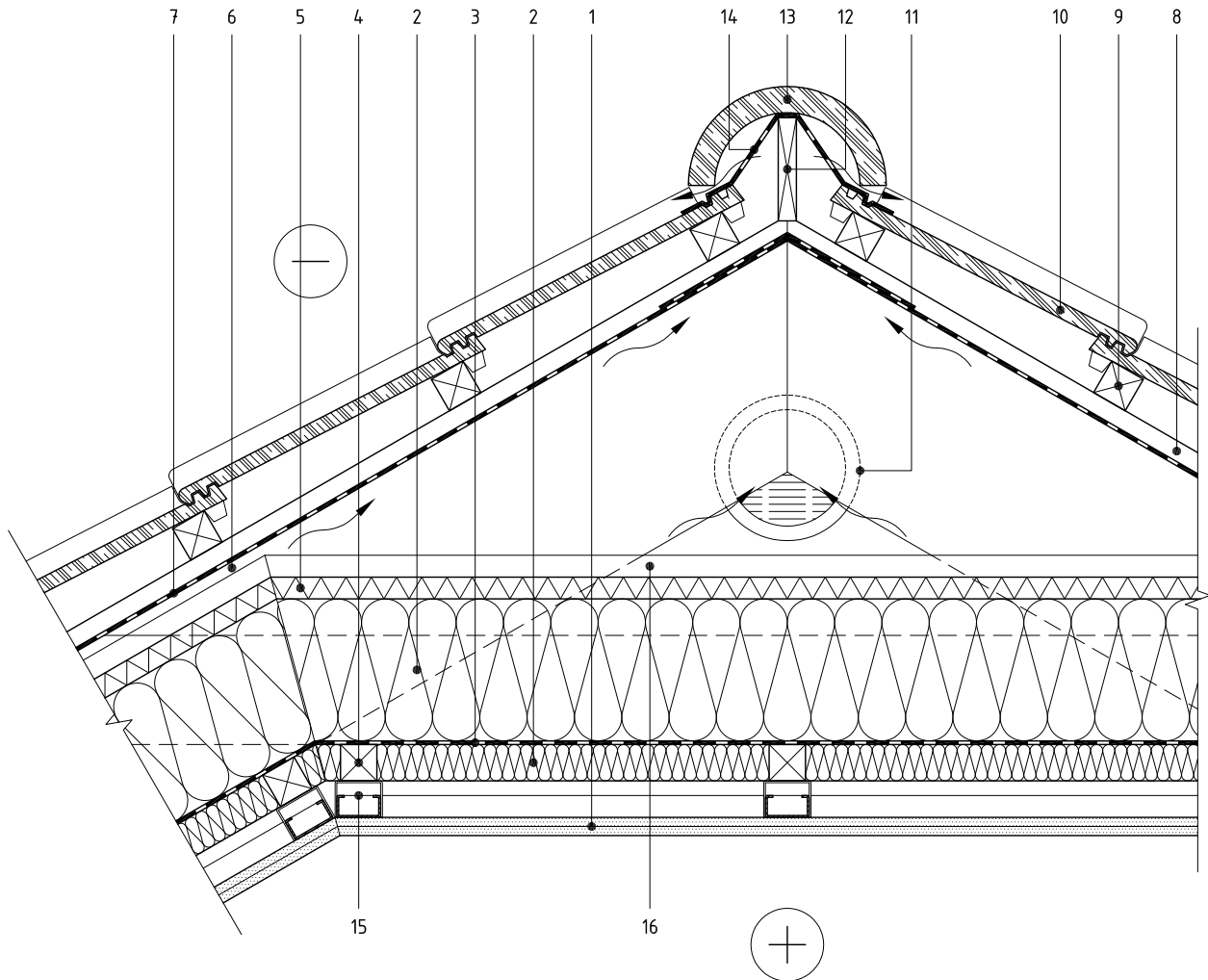
M 1:10



- |  |   |
|--|---|
| 1. Iekšējā apdare – 2 reģipša plāksnes, d = 25 mm / apmērs d ≥ 50 mm | 11. Gaisa un tvaiku izolācijas plēve PAROC XMV 020 bas                    |
| 2. Mūris, d = 175–380 mm   | 12. Hidroizolācija un aizsardzība no vēja (difūzijas plēve) PAROC XMU 100 |
| 3. PAROC Ultra, jumts d = 50 mm un 250 mm / siena d = 150 mm         | 13. Vēdināmā gaisa šķirkārta / gareniskā lata d ≥ 50 mm                   |
| 4. PAROC Cortex / PAROC WAS 25t / PAROC WAS 35t, d = 30 mm           | 14. Jumta segums – dakstiņi   |
| 5. Ķieģeļu mūra enkurojums ar fiksatoru                              | 15. Šķērslata, d = 50 mm  |
| 6. Vēdināmā gaisa šķirkārta d ≥ 30 mm                                | 16. Mūrlata, d = 120 mm   |
| 7. Ķieģeļu mūris, d = 65–120 mm                                      | 17. Monolīta betona josla   |
| 8. Ārējā apdare – dēļu apšuvums, d ≥ 20 mm                           | 18. Ģipškartona griestu karkass, d ≥ 40 mm                                |
| 9. Tekne   | 19. Iekšējā apdare – 2 ģipškartona loksnes, d = 25 mm                     |
| 10. Lata, d ≥ 50 mm  | 20. Starpliķa   |

## MANSARDA JUMTA KORES SILTINĀŠANAS DETALĀ

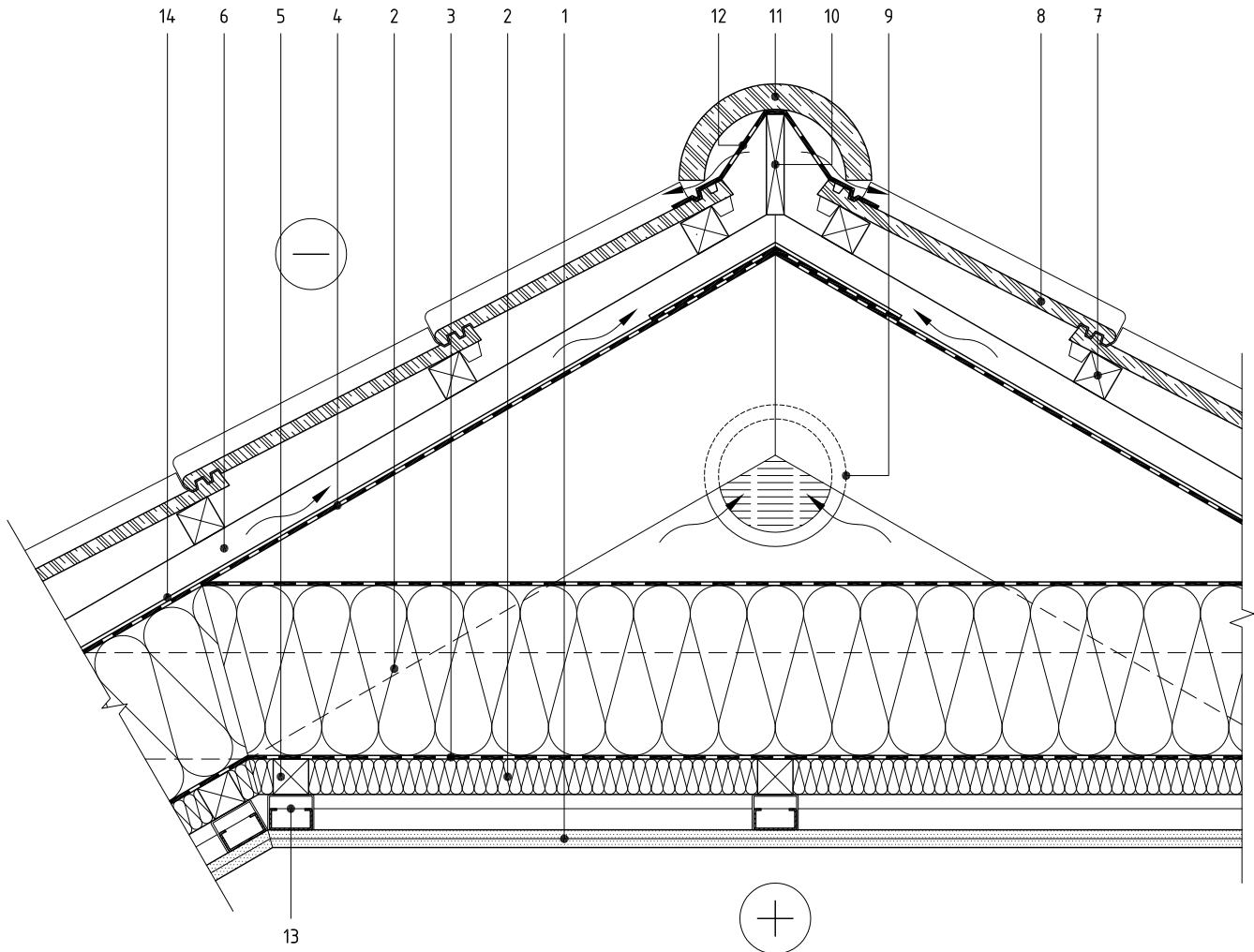
M 1:10



- |  |  |
|--|--|
| 1. Iekšējā apdare – 2 reģipša plāksnes, d = 25 mm                                  | 9. Lata, d ≥ 50 mm                           |
| 2. PAROC Ultra, d = 50 un 200 mm   | 10. Jumta segums – dakstiņi                  |
| 3. Gaisa un tvaiku izolācijas plēve PAROC XMV 020 bas                              | 11. Vēdināšanas lūka                         |
| 4. Šķērslata, d = 50 mm  | 12. Kores dēlis                              |
| 5. PAROC WAS 25t / PAROC WAS 35t, d = 30 mm  | 13. Kores dakstiņš                           |
| 6. Vēdināmā gaisa šķirkārta d ≥ 50 mm / Spāre, d ≥ 280 mm solis 600 mm pa centriem | 14. Papildu hidroizolācija (difūzijas plēve) |
| 7. Hidroizolācija / antikondensāta plēve   | 15. Ģipškartona griestu karkass, d ≥ 40 mm   |
| 8. Gareniskā lata, d ≥ 25 mm   | 16. Latas vai dēļi, d = 25–50 mm             |

## MANSARDA JUMTA KORES AR DIFŪZIJAS PLĒVI SILTINĀŠANAS DETAĻA

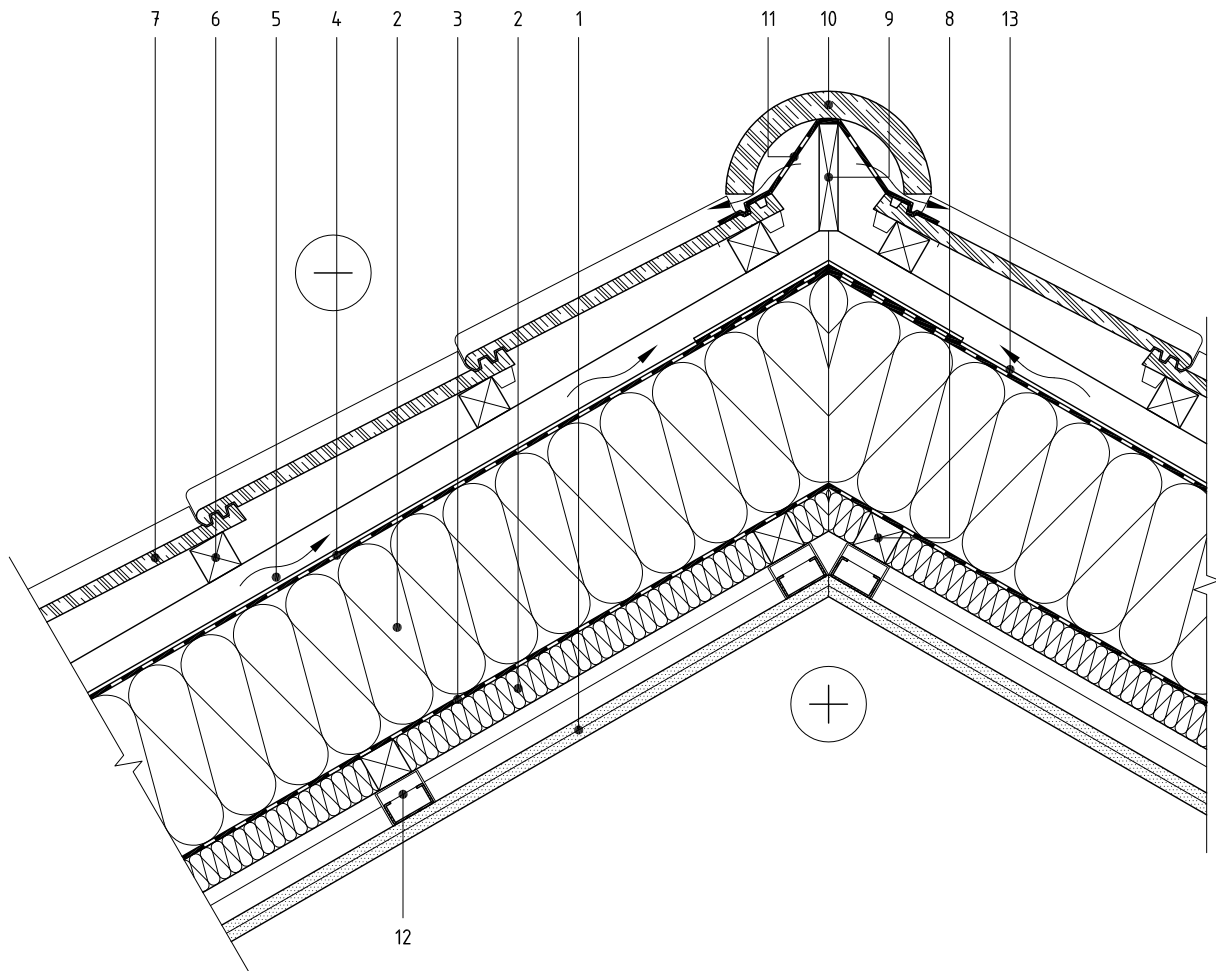
M 1:10



- |  |  |
|--|--|
| 1. Iekšējā apdare – 2 reģipša plāksnes, d = 25 mm                        | 8. Jumta segums – dakstiņi                   |
| 2. PAROC Ultra, d = 50 un 250 mm   | 9. Vēdināšanas lūka                          |
| 3. Gaisa un tvaiku izolācijas plēve PAROC XMV 020 bas                    | 10. Kores dēlis                              |
| 4. Hidroizolācija un aizsardzība no vēja (difūzijas plēve) PAROC XMU 100 | 11. Kores dakstiņš                           |
| 5. Šķērslata, d = 50 mm  | 12. Papildu hidroizolācija (difūzijas plēve) |
| 6. Vēdināmā gaisa šķirkārta / gareniskā lata d ≥ 50 mm                   | 13. Čipškartona griestu karkass, d ≥ 40 mm   |
| 7. Lata, d = 50 mm   | 14. Starplika                                |

## MANSARDA JUMTA KORES AR DIFŪZIJAS PLĒVI SILTINĀŠANAS DETALĀ

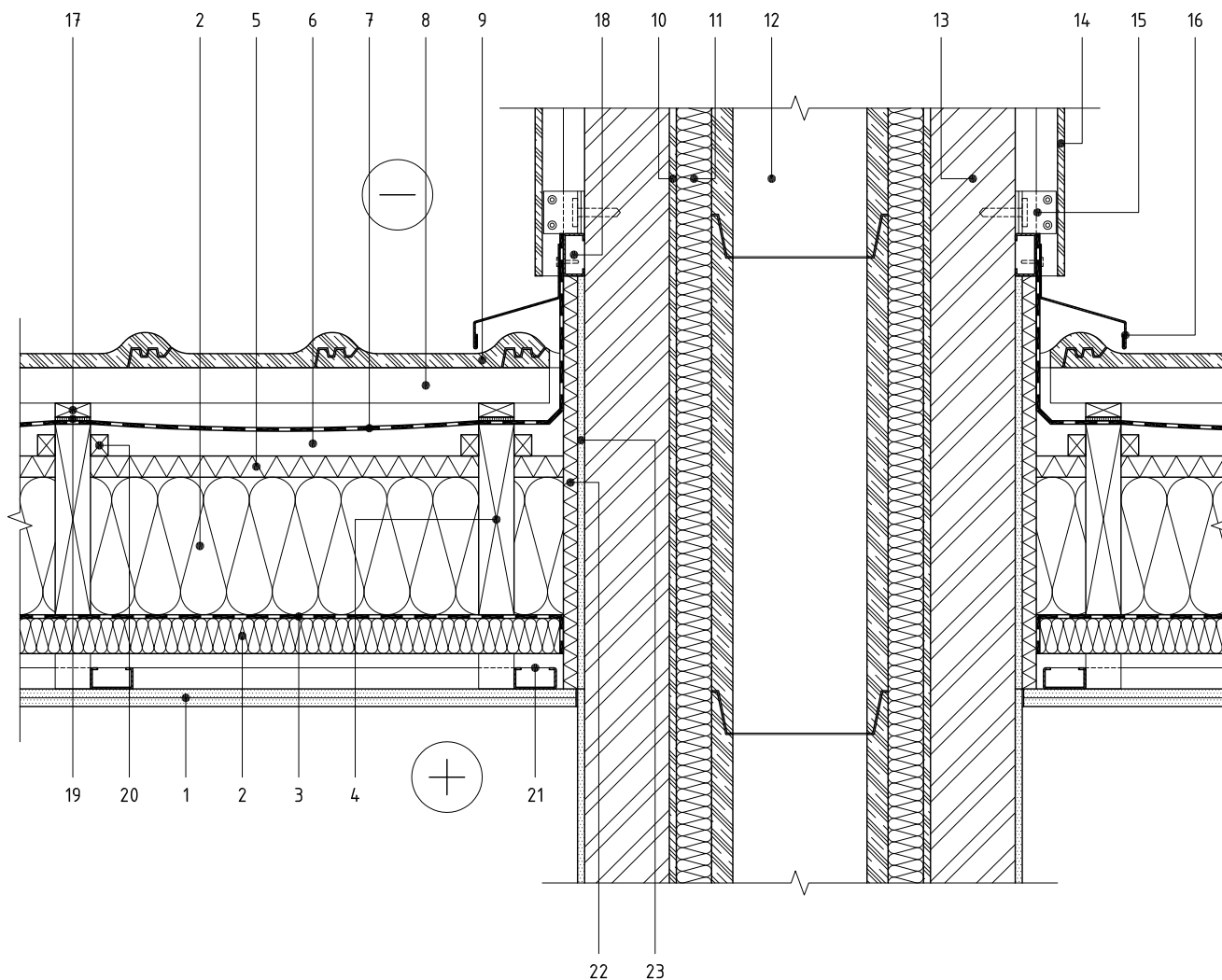
M 1:10



- |  |  |
|--|--|
| 1. Iekšējā apdare – 2 reģipša plāksnes, d = 25 mm                        | 8. Šķērsleta, d = 50 mm                      |
| 2. PAROC Ultra, d = 50 un 250 mm   | 9. Kores dēlis                               |
| 3. Gaisa un tvaiku izolācijas plēve PAROC XMV 020 bas                    | 10. Kores dakstiņš                           |
| 4. Hidroizolācija un aizsardzība no vēja (difūzijas plēve) PAROC XMU 100 | 11. Papildu hidroizolācija (difūzijas plēve) |
| 5. Vēdināmā gaisa šķirkārta / gareniskā lata d ≥ 50 mm                   | 12. Ģipškartona griestu karkass, d ≥ 40 mm   |
| 6. Lata, d ≥ 50 mm   | 13. Starplika                                |
| 7. Jumta segums – dakstiņi   |  |

## MANSARDA JUMTA UN KAMĪNA DŪMVADA SILTINĀŠANAS DETALĀ

M 1:10

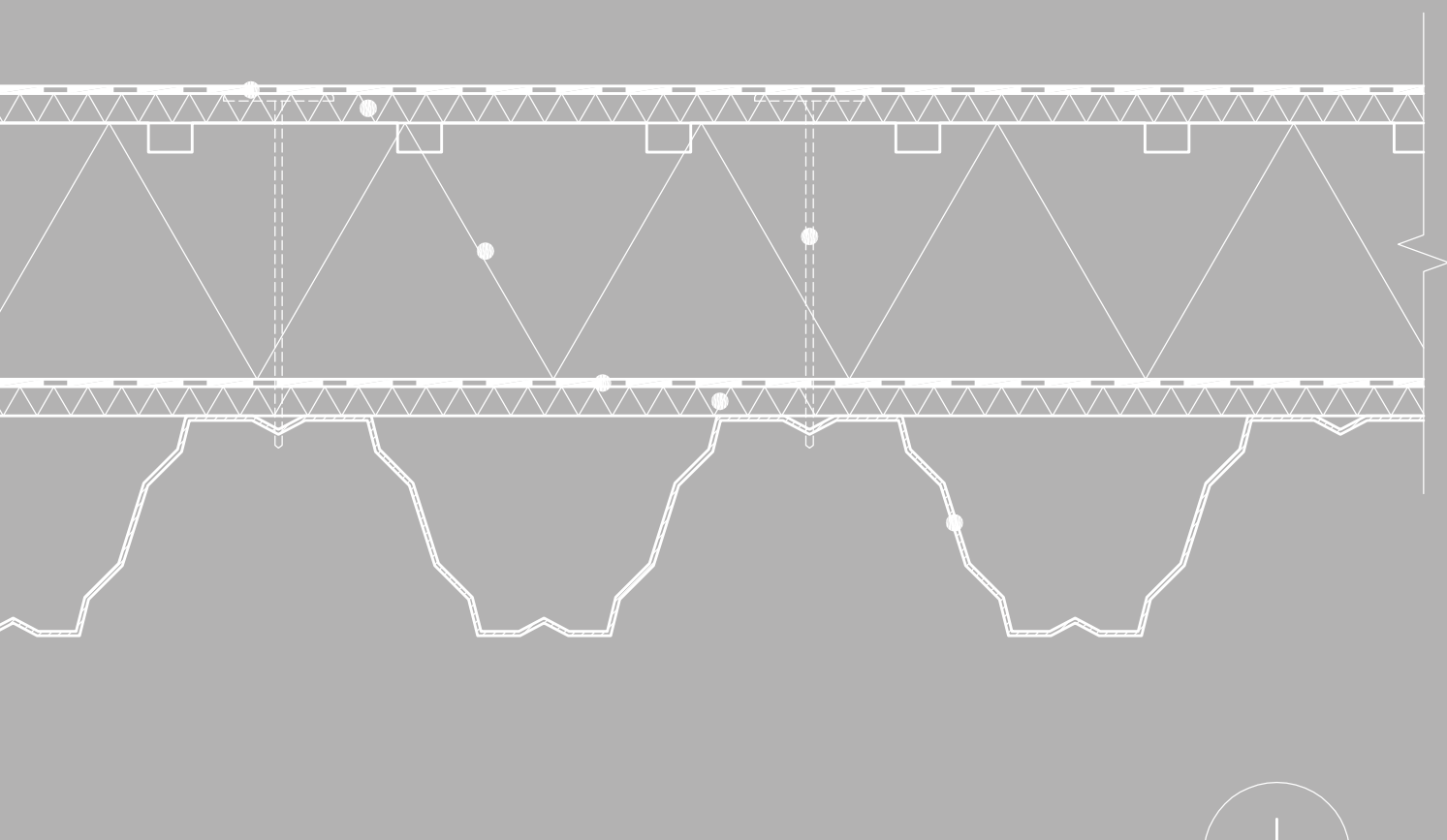


- |   |   |
|---|---|
| 1. Iekšējā apdare – 2 reģipša plāksnes, d = 25 mm     | 13. Ķieģeļu mūris, d = 120 mm                         |
| 2. PAROC Ultra, d = 50 un 200 mm                      | 14. Ārējā apdare – lokšņu apdare, d = 6–10 mm         |
| 3. Gaisa un tvaiku izolācijas plēve PAROC XMV 020 bas | 15. Sistēmas stiprinājuma elements                    |
| 4. Spāre, d ≥ 280 mm                                  | 16. Lāsenis   |
| 5. PAROC WAS 25t / PAROC WAS 35t, d = 30 mm           | 17. Lata, d ≥ 25 mm                                   |
| 6. Vēdināmā gaisa šķirkārta d ≥ 50 mm                 | 18. Koka lata hidroizolācijas un skārda stiprināšanai |
| 7. Hidroizolācija                                     | 19. Starplika   |
| 8. Lata, d ≥ 50 mm                                    | 20. Latas, d = 25 mm                                  |
| 9. Jumta segums – dakstiņi                            | 21. Ģipškartona griestu karkass, d ≥ 40 mm            |
| 10. Skārda apvalks                                    | 22. PAROC FPS 17 / PAROC FPS 14, d = 20–50 mm         |
| 11. PAROC Pro Wired Mat 100, d = 50 mm                | 23. Līmjavas kārta, d = 5 mm                          |
| 12. Kamīna dūmvads                                    |   |



# LĒZENU JUMTU SILTUMIZOLĀCIJA

## VISPĀRĪGAS PAMATNOSTĀDNES



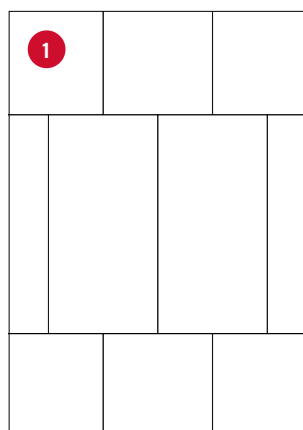


# LĒZENU JUMTU SILTUMIZOLĀCIJA. VISPĀRĪGAS PAMATNOSTĀDNES

1. Siltumizolācijas plāksņu montēšana obligāti jāsāk no tālākajām zonām, lai izvairītos no staigāšanas pa siltumizolāciju.
2. Akmens vates plāksnes ir jāklāj, pārvietojot tās attiecībā vienai pret otru tā, lai neizveidotos četrstūru saskares vietas.
3. Jumta siltumizolācija var tikt klāta vairākos slāņos.
4. Viena slāņa siltumizolāciju visbiežāk tiek izmanto, kad siltumizolācijas biezums ir neliels – no 20 līdz 100 mm.
5. Divu vai vairāk slāņu siltumizolāciju visbiežāk tiek izmantots, kad siltumizolācijas biezums pārsniedz 100 mm.
6. Ja siltumizolācija tiek veidota ar diviem vai vairāk slāņiem, augšējiem slāņiem ir jānosedz apakšējo slāņu šuves.
7. Viena slāņa siltumizolācijai var izmantot plāksnes, kuru spiedes spriegums  $\sigma_{10} \geq 50$  kPa.
8. Viena slāņa siltumizolācijai var izmantot:
  - PAROC ROS 50;
  - PAROC ROS 60;
  - PAROC ROB 60;
  - PAROC ROB 80;
9. Divu slāņu siltumizolācijas apakšējam slānim var lietot plāksnes, kuru spiedes spriegums  $\sigma_{10} \geq 30$  kPa, bet augšējam slānim – plāksnes, kuru  $\sigma_{10} \geq 60$  kPa vai 50 kPa, ja augšējā slāņa biezums ir vismaz 40 mm.
10. Divu slāņu siltumizolāciju (izvietojuma shēmas dotas rasējumos) var iekārtot, lietojot:
  - Neventilējamiem lēzeniem jumtiem:  
PAROC ROS 30 + PAROC ROS 50;  
PAROC ROS 30 + PAROC ROS 60 ( $\geq 40$  mm biezums);  
PAROC ROS 30 + PAROC ROB 60 (20, 30 mm biezums);  
PAROC ROS 30 + PAROC ROB 80 (20, 30 mm biezums);
  - Ventilējamiem lēzeniem jumtiem (PAROC Air sistēma - vēdināms jumts ar gaisa kanāliem siltumizolācijas slānī):  
PAROC ROS 30g + PAROC ROB 80 (ieteicama stingrāka virsējā slāņa plāksne).
11. Ja siltumizolācijas slānis pārsniedz 250 mm, tad apakškārtā var izmantot akmens vates lamellas PAROC ROL 30 un virskārtā PAROC ROB 80. Lamellu iespējamais biezums ir no 200 mm līdz 440 mm.
12. Siltināšanas veids, kad siltumizolācija tiek veidota trīs slāņos, parasti tiek piemērots, iekārtojot jumtus uz skārda profilu seguma. Triju slāņu siltumizolācijas apakšējam slānim tiek lietotas 20 mm biezuma plāksnes, kuru  $\sigma_{10} \geq 60$  kPa, vidējam slānim –  $\sigma_{10} \geq 30$  kPa, bet augšējam – plāksnes, kuru  $\sigma_{10} \geq 60$  kPa. Ja augšējā slāņa biezums ir vismaz 40 mm, var lietot arī plāksnes, kuru  $\sigma_{10} \geq 50$  kPa.
13. Ilgmūžīgam un sausam lēzenajam jumta risinājumam vienmēr rekomendējams pielietot ventilējamu lēzenu jumtu (PAROC Air sistēmas – vēdināms jumts ar gaisa kanāliem siltumizolācijas slānī), bet jo īpaši:
  - ja ekspluatētajās telpās ir liels relatīvais mitrums;
  - renovējot vecus jumtus;
  - ja jumta montāžas laikā ir paredzēts liels būvniecības laika mitrums.
14. Ūdens tvaika spiediena izlīdzināšana un izvade uz ārpusi notiek caur vēdināmiem parapetiem, karnīzēm vai vēdināšanas izvadu kanāliem.
15. Visos lēzenajos jumtos zem siltumizolācijas slāņa ir jāparedz laba tvaika izolācija, kuras veids ir atkarīgs no relatīvā gaisa mitruma un temperatūras režīma telpās, kas atrodas zem jumta. Parasti 0,2 mm bieza polietilēna PAROC XMV 020bas, bet var arī izmantot kādu kausējamu tvaika izolācijas membrānu.
16. Tvaika izolācijas slānim lietoto materiālu savienojumiem ir jābūt hermētiskiem, šuvēm savienojumiem salīmētiem.
17. Jumta saskares vietās ar sienām, kā arī konstrukciju un jumta elementu vietās, kas iziet zem seguma (pie virsgaisma logiem, šahtām u.tml.) ūdens tvaiku izolācijas slānim ir jāfiksējas un tas jānobīvē pie izeju rāmja daļām.
18. Akmens vates plāksnes tiek stiprinātas ar mehānisko stiprinājumu - fiksatoru pie pamatnes (cementa izlīdzinošā slāņa, betona, skārda, koka, u. tml.). Patēriņš standarta apstākļos 2-4 gab/m<sup>2</sup>, bet stiprinājuma elementu skaits tiek noteikts, veicot aprēķinus ņemot vērā objekta atrašanās vietu, siltumizolācijas biezumu un vēja slodzes ietekmi.
19. Ja stiprinājuma elementi tiek stiprināti pie skārda profilu seguma, stiprināšanu parasti veic trapecveida metāla lokšņu augšējās daļas virzienā.
20. Ja tiek plānots, ka ekspluatācijas laikā tiks staigāts pa jumta segumu (lai netiktu sabojāta siltumizolācija un hidroizolācija), nepieciešams iekārtot staigāšanas laipas vai celiņus vietās, kur tas plānots.

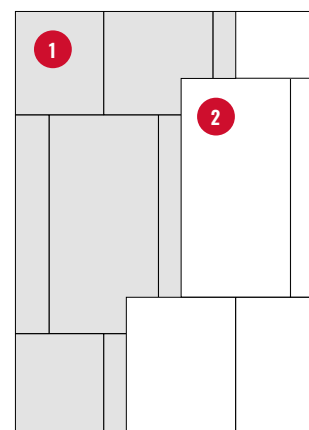
## MONTĀŽAS SHĒMAS

### Viena slāņa siltumizolācija



1. Siltumizolācijas slānis (PAROC ROS 50, PAROC ROS 60, PAROC ROB 60, PAROC ROB 80)

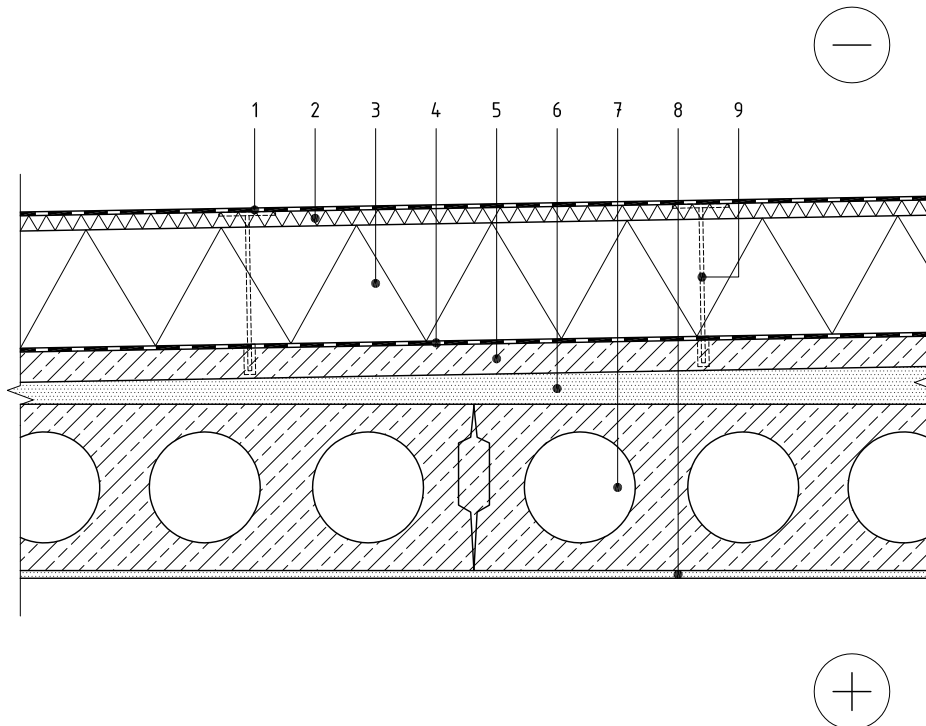
### Divu slāņu siltumizolācija



1. Apakšējais siltumizolācijas slānis (PAROC ROS 30, PAROC ROS 30g)
2. Augšējais siltumizolācijas slānis (PAROC ROS 50, PAROC ROS 60, PAROC ROB 60, PAROC ROB 80)

## SAVIETOTS LĒZENAIS JUMTS UZ DZ/B PANELIEM SILTINĀŠANAS DETALĀ

M 1:10

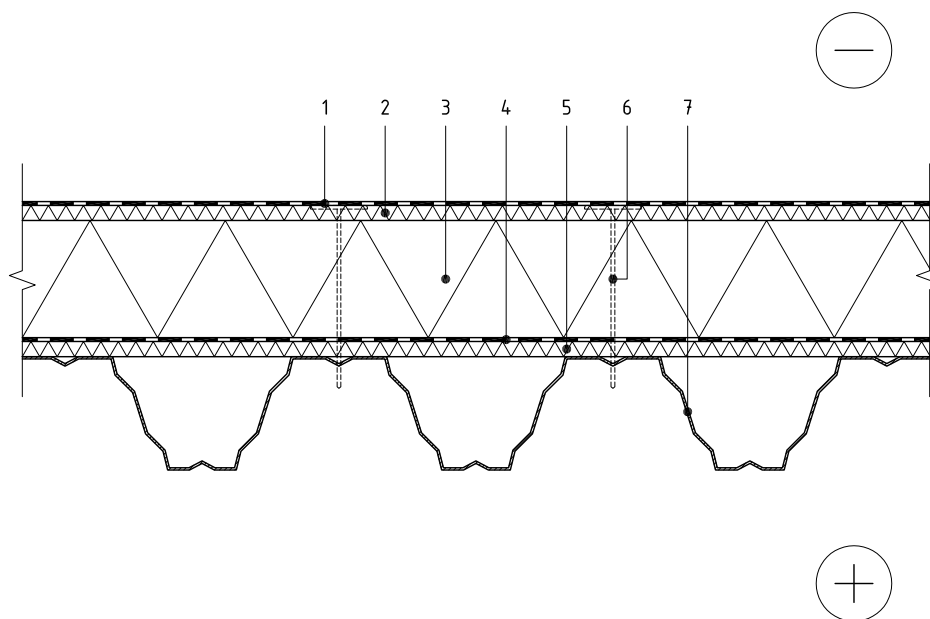


1. Jumta segums
2. PAROC ROS 50 d = 40 mm vai PAROC ROB 60 / PAROC ROB 80, d = 20 mm
3. PAROC ROS 30, d = 160 mm
4. Gaisa un tvaiku izolācijas plēve PAROC XMV 020 bas
5. Izlīdzinošais slānis, d ≥ 50 mm
6. Slīpumu veidojošais slānis
7. Dz/b pārseguma panelis, d = 220 mm
8. Iekšējā apdare – apmetums, d ≤ 10 mm
9. Siltumizolācijas stiprinājuma elements

Siltumizolācija	Biezums, mm	U vērtība (W /m²K)
PAROC ROS 30 + PAROC ROB 60	100+20	0,27
PAROC ROS 30 + PAROC ROB 60	120+20	0,23
PAROC ROS 30 + PAROC ROB 60	150+20	0,20
PAROC ROS 30 + PAROC ROB 60	160+20	0,19
PAROC ROS 30 + PAROC ROB 60	180+20	0,17
PAROC ROS 30 + PAROC ROB 60	100+100+20	0,16
PAROC ROS 30 + PAROC ROB 60	120+100+20	0,15
PAROC ROS 30 + PAROC ROB 60	140+100+20	0,13

## SAVIETOTA LĒZENĀ JUMTA UZ PROFĒTAS TĒRAUDA LOKSNES SILTINĀŠANAS DETALĀ

M 1:10

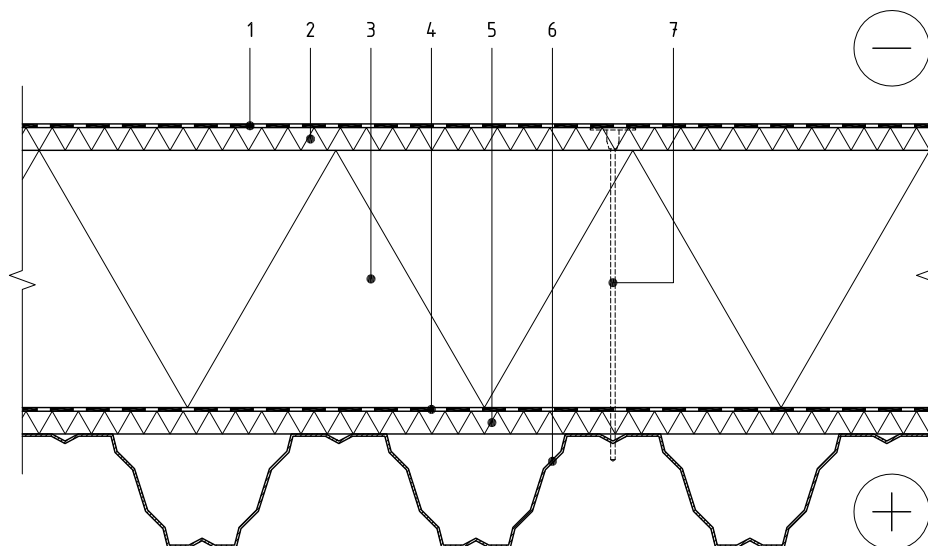


1. Jumta segums
2. PAROC ROS 50 d = 40 mm vai PAROC ROB 60 / PAROC ROB 80, d = 20 mm
3. PAROC ROS 30, d = 160 mm
4. Gaisa un tvaiku izolācijas plēve PAROC XMV 020 bas
5. PAROC ROB 60 / PAROC ROB 80, d = 20 mm
6. Siltumizolācijas stiprinājuma elements
7. Nesošā profilētā tērauda loksne

Siltumizolācija	Biezums, mm	U vērtība (W /m²K)
PAROC ROB 60 + PAROC ROS 30 + PAROC ROB 60	20+100+20	0,27
PAROC ROB 60 + PAROC ROS 30 + PAROC ROB 60	20+110+20	0,25
PAROC ROB 60 + PAROC ROS 30 + PAROC ROB 60	20+120+20	0,23
PAROC ROB 60 + PAROC ROS 30 + PAROC ROB 60	20+140+20	0,21
PAROC ROB 60 + PAROC ROS 30 + PAROC ROB 60	20+150+20	0,20
PAROC ROB 60 + PAROC ROS 30 + PAROC ROB 60	20+160+20	0,19
PAROC ROB 60 + PAROC ROS 30 + PAROC ROB 60	20+180+20	0,17
PAROC ROB 60 + PAROC ROS 30 + PAROC ROB 60	20+120+100+20	0,15
PAROC ROB 60 + PAROC ROS 30 + PAROC ROB 60	20+160+100+20	0,13

SAVIETOTĀ LĒZENĀ JUMTA UZ PROFILĒTAS TĒRAUDA LOKSNES  
SILTINĀŠANAS DETĀĻA AR JUMTA LAMELĀM

M 1:10

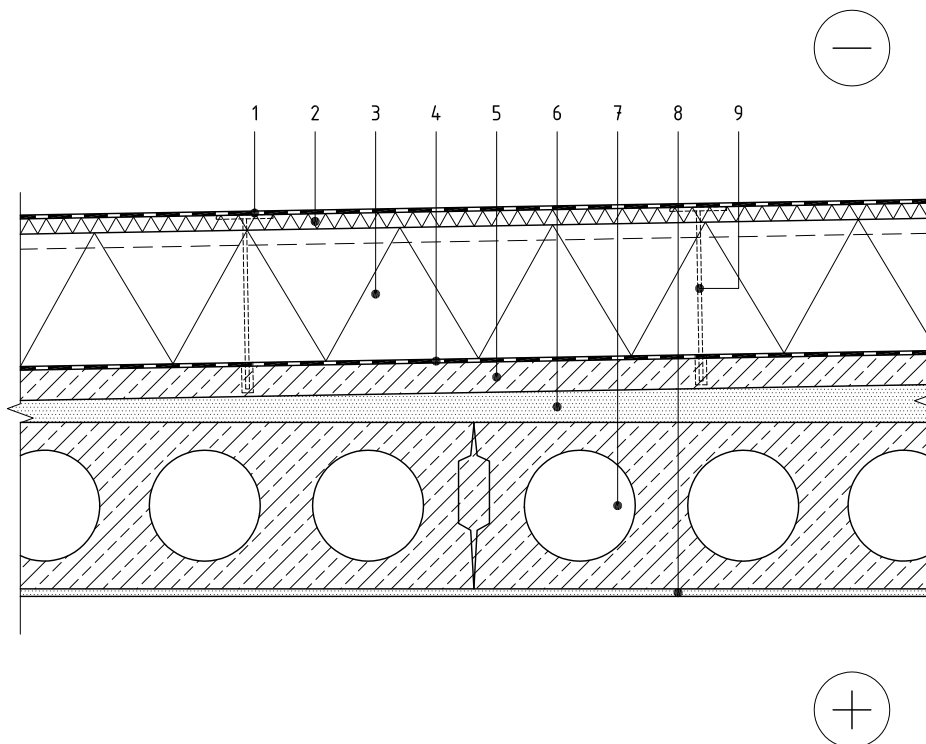


1. Jumta segums
2. PAROC ROB 80, d = 30 mm
3. PAROC ROL 30, d = 250 mm
4. Gaisa un tvaiku izolācijas plēve PAROC XMV 020 bas
5. PAROC ROB 80, d = 30 mm
6. Nesošā profilētā tērauda loksne
7. Siltumizolācijas stiprinājuma elements

Siltumizolācija	Biezums, mm	U vērtība (W /m²K)
PAROC ROB 80 + PAROC ROL 30 + PAROC ROB 80	30+210+30	0,16
PAROC ROB 80 + PAROC ROL 30 + PAROC ROB 80	30+250+30	0,14
PAROC ROB 80 + PAROC ROL 30 + PAROC ROB 80	30+300+30	0,12
PAROC ROB 80 + PAROC ROL 30 + PAROC ROB 80	30+320+30	0,11
PAROC ROB 80 + PAROC ROL 30 + PAROC ROB 80	30+360+30	0,10
PAROC ROB 80 + PAROC ROL 30 + PAROC ROB 80	30+400+30	0,09

## PAROC AIR SISTĒMAS LĒZENĀ JUMTA UZ DZ/B PANEĻIEM SILTINĀŠANAS DETALĀ

M 1:10

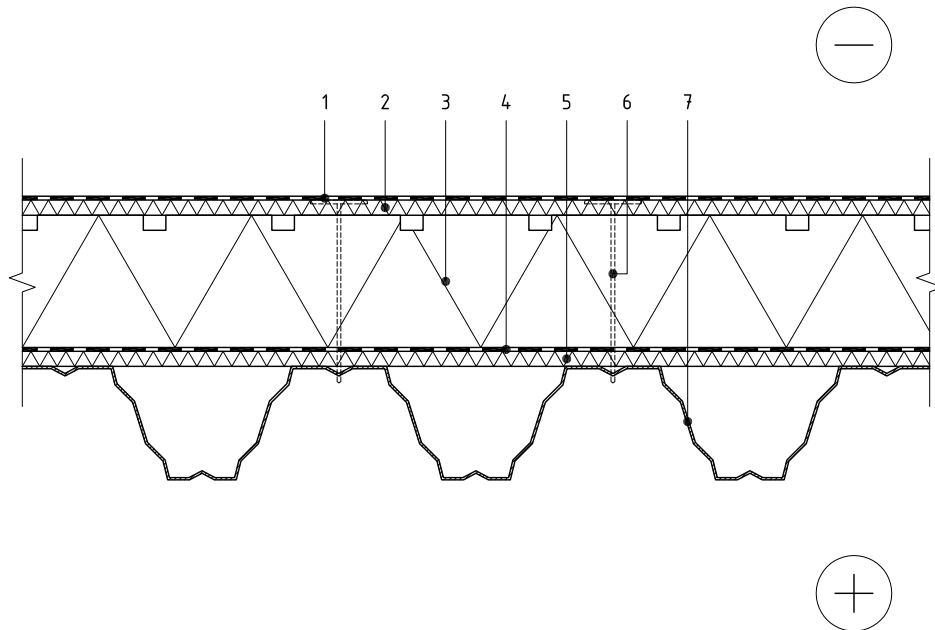


1. Jumta segums
2. PAROC PAROC ROB 60 / PAROC ROB 80, d = 20 mm
3. PAROC ROS 30g, d = 180 mm
4. Gaisa un tvaiku izolācijas plēve PAROC XMV 020 bas
5. Izlīdzinošais slānis, d ≥ 50 mm
6. Slīpumu veidojošais slānis
7. Dz/b pārseguma panelis, d = 220 mm
8. Iekšējā apdare – apmetums, d ≤ 10 mm
9. Siltumizolācijas stiprinājuma elements

Siltumizolācija	Biezums, mm	U vērtība (W / m <sup>2</sup> K)
PAROC ROS 30g + PAROC ROB 80	100+20	0,27
PAROC ROS 30g + PAROC ROB 80	120+20	0,23
PAROC ROS 30g + PAROC ROB 80	150+20	0,20
PAROC ROS 30g + PAROC ROB 80	160+20	0,19
PAROC ROS 30g + PAROC ROB 80	180+20	0,17
PAROC ROS 30 + PAROC ROS 30g + PAROC ROB 80	100+100+20	0,16
PAROC ROS 30 + PAROC ROS 30g + PAROC ROB 80	120+100+20	0,15
PAROC ROS 30 + PAROC ROS 30g + PAROC ROB 80	140+100+20	0,13

## VENTILĒJAMS PAROC AIR SISTĒMAS LĒZENĀIS JUMTS UZ PROFILĒTAS TĒRAUDA LOKSNES

M 1:10

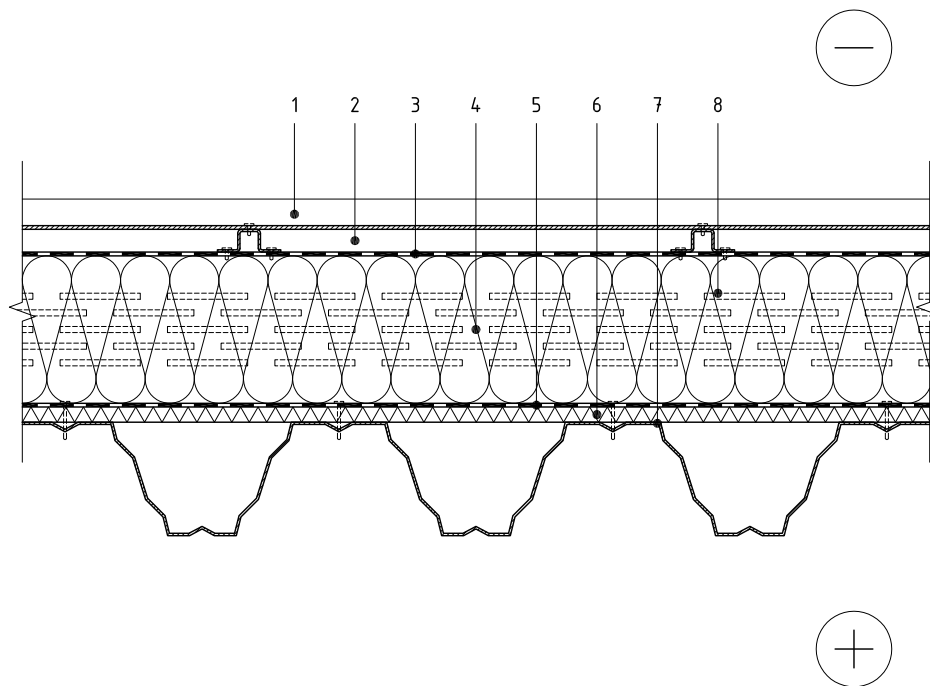


1. Jumta segums
2. PAROC ROB 60 / PAROC ROB 80, d = 20 mm
3. PAROC ROS 30g, d = 180 mm
4. Gaisa un tvaiku izolācijas plēve PAROC XMV 020 bas
5. PAROC ROB 60 / PAROC ROB 80, d = 20 mm
6. Siltumizolācijas stiprinājuma elements
7. Nesošā profilētā tērauda loksne

Siltumizolācija	Biezums, mm	U vērtība (W / m <sup>2</sup> K)
PAROC ROB 60 + PAROC ROS 30g + PAROC ROB 80	20+100+20	0,27
PAROC ROB 60 + PAROC ROS 30g + PAROC ROB 80	20+110+20	0,25
PAROC ROB 60 + PAROC ROS 30g + PAROC ROB 80	20+120+20	0,23
PAROC ROB 60 + PAROC ROS 30g + PAROC ROB 80	20+140+20	0,21
PAROC ROB 60 + PAROC ROS 30g + PAROC ROB 80	20+150+20	0,20
PAROC ROB 60 + PAROC ROS 30g + PAROC ROB 80	20+160+20	0,19
PAROC ROB 60 + PAROC ROS 30g + PAROC ROB 80	20+180+20	0,17
PAROC ROB 60 + PAROC ROS 30g+PAROC ROS 30g+ PAROC ROB 80	20+120+100+20	0,15
PAROC ROB 60 + PAROC ROS 30g+PAROC ROS 30g+ PAROC ROB 80	20+160+100+20	0,13

## VIEGLKONSTRUKCIJAS LĒZENAIS JUMTS AR PAROC Ultra PLĀKSNĒM

M 1:10



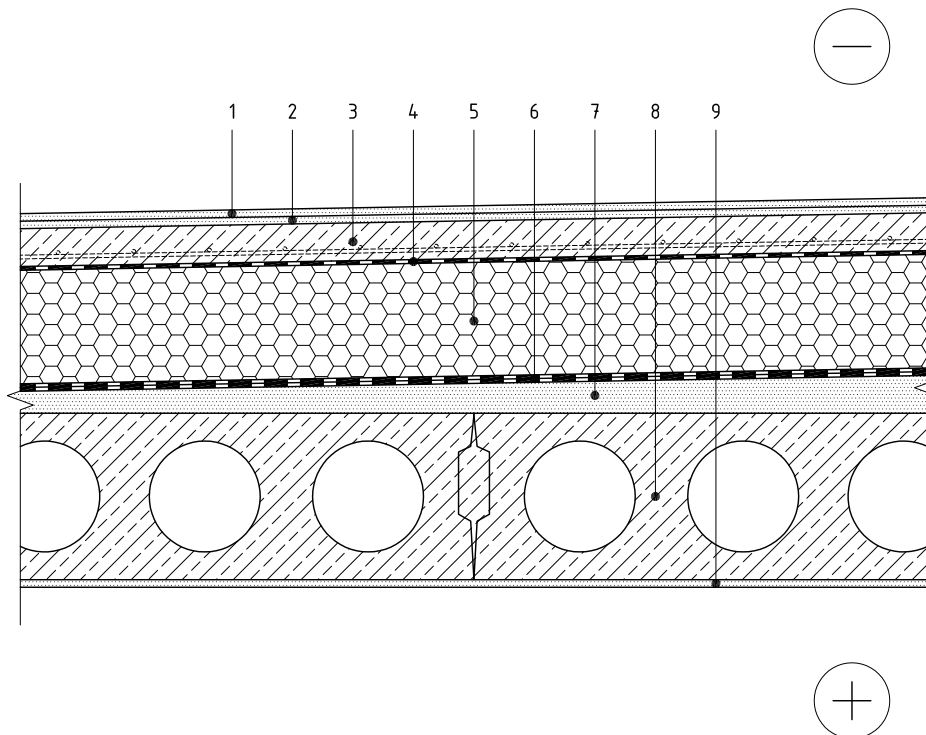
1. Profilēta skārda jumta segums
2. Vēdināmā gaisa starpas / Omega profils (45° stūris ar termoprofilu),  $d \geq 50$  mm
3. Hidroizolācija un aizsardzība no vēja (difūzijas plēve) PAROC XMU 100
4. PAROC Ultra,  $d = 200$  mm
5. Gaisa un tvaiku izolācijas plēve PAROC XMV 020 bas
6. PAROC ROB 60 / PAROC ROB 80,  $d = 20$  mm
7. Nesošā profilētā tērauda loksne
8. Z termoprofils

Skaņas izolācijas indekss  $R_w = 39$  dB ( $C_1 -3$ ,  $C_{tr} -9$ )

Siltumizolācija	Biezums, mm	U vērtība (W/m <sup>2</sup> K)	
		Z termoprofils	Z tērauda profils
PAROC ROB 60 + PAROC Ultra	20+150	0,21	0,22
PAROC ROB 60 + PAROC Ultra	20+175	0,18	0,20
PAROC ROB 60 + PAROC Ultra	20+200	0,16	0,18
PAROC ROB 60 + PAROC Ultra	20+225	0,15	0,16
PAROC ROB 60 + PAROC Ultra	20+250	0,14	0,15

## EKSPLUATĒJAMS LĒZENĀIS SAVIETOTĀIS JUMTS SILTINĀŠANAS DETALĀ

M 1:10

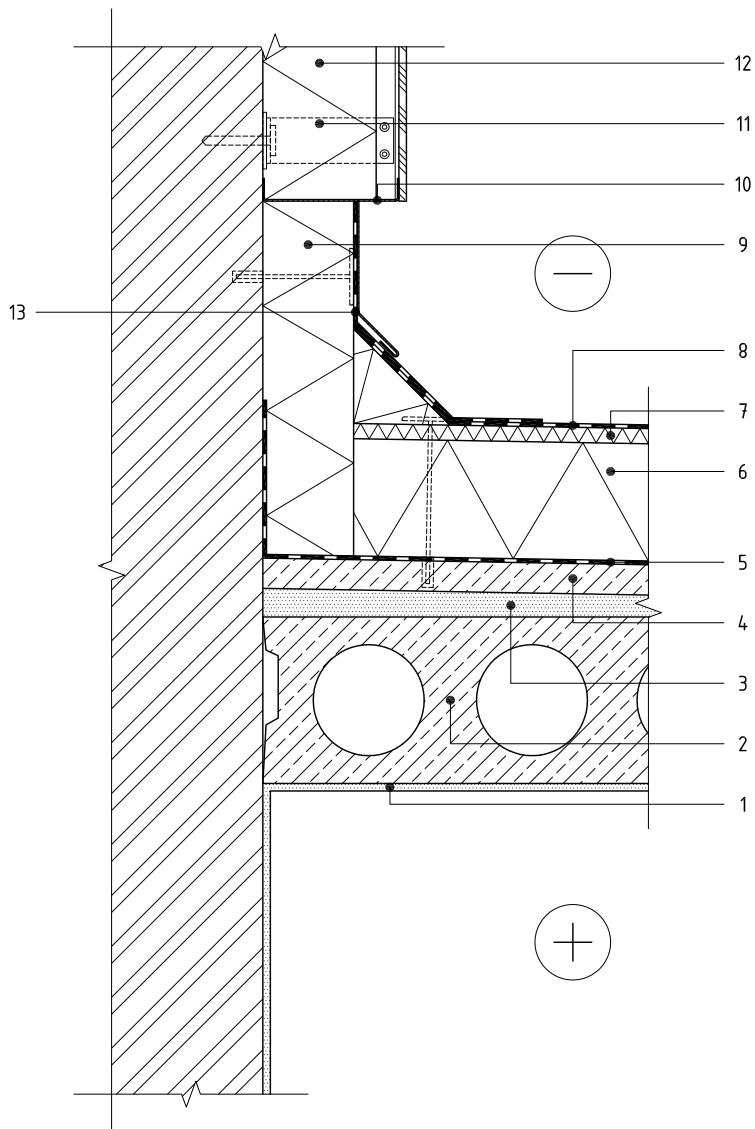


1. Ārējā apdare – flīze vai plāksnes,  $d = 8-12 \text{ mm}$
2. Līmes slānis,  $d = 5-10 \text{ mm}$
3. Stiegrots izlīdzinošais slānis,  $d \geq 50 \text{ mm}$
4. Ūdens drenāžas slānis
5. XPS Ecoprīm PAROC XES 300wj vai PAROC XES 500wj,  $d \geq 160 \text{ mm}$
6. Hidroizolācija
7. Slīpumu veidojošais slānis
8. Dz/b pārseguma panelis,  $d = 220 \text{ mm}$
9. Iekšējā apdare – apmetums,  $d \leq 10 \text{ mm}$



## LĒZENĀ JUMTA UZ DZ/B PĀRSEGUMA PANEĻA UN SIENAS SILTINĀŠANAS DETALĀ

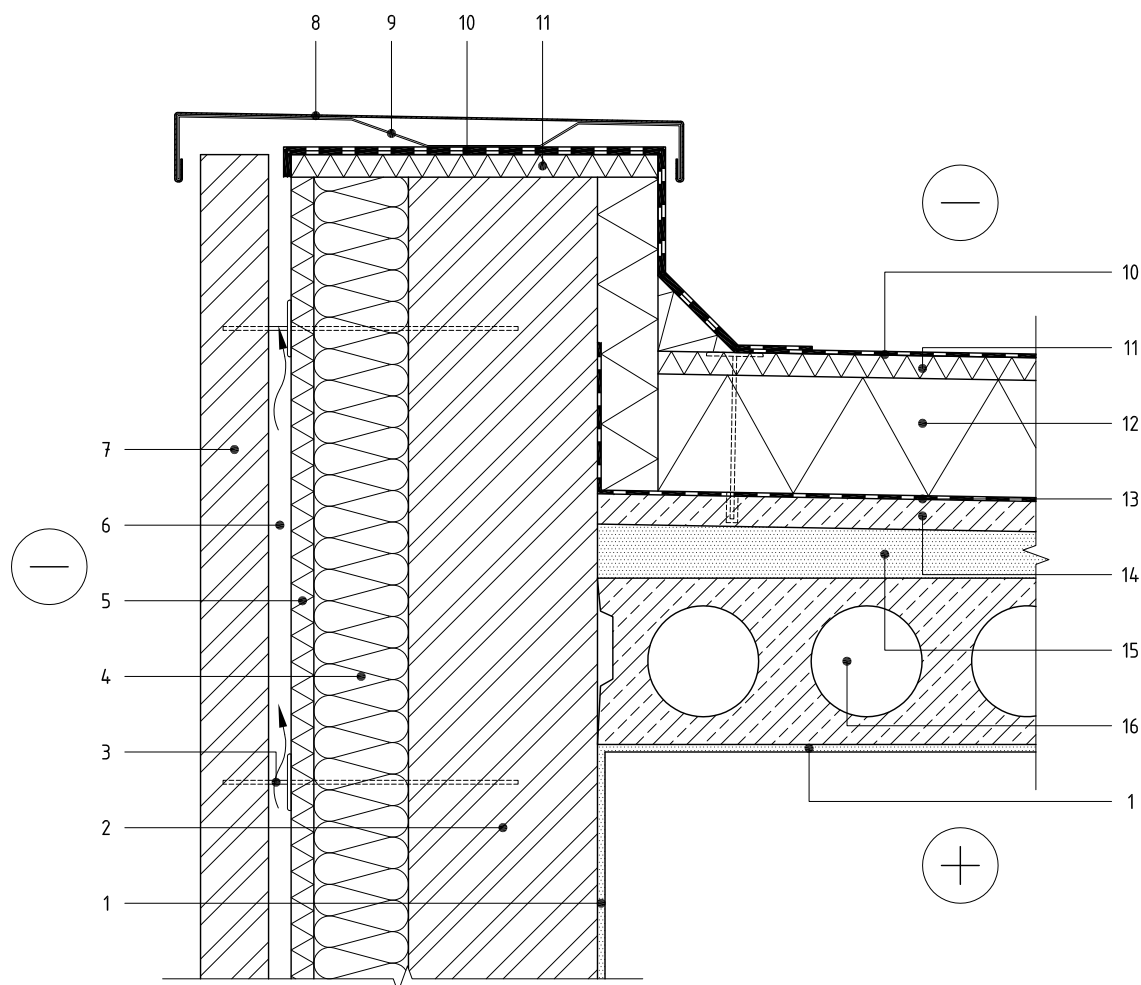
M 1:10



- |   |   |
|---|---|
| 1. Iekšējā apdare – apmetums, $d \leq 10$ mm                                | 8. Jumta segums   |
| 2. Dz/b pārseguma panelis, $d = 220$ mm                                     | 9. PAROC ROS 30, $d = 120$ mm                                   |
| 3. Slīpumu veidojošais slānis   | 10. Perforēts apakšējais profils                                |
| 4. Izlīdzinošais slānis, $d \geq 50$ mm                                     | 11. Sistēmas stiprinājuma elements ar termoizolācijas starpliķu |
| 5. Gaisa un tvaiku izolācijas plēve PAROC XMV 020 bas                       | 12. PAROC WAS 35t, $d = 150$ mm                                 |
| 6. PAROC ROS 30, $d = 160$ mm   | 13. Lāsenis   |
| 7. PAROC ROS 50 $d = 40$ mm vai<br>PAROC ROB 60 / PAROC ROB 80, $d = 20$ mm |   |

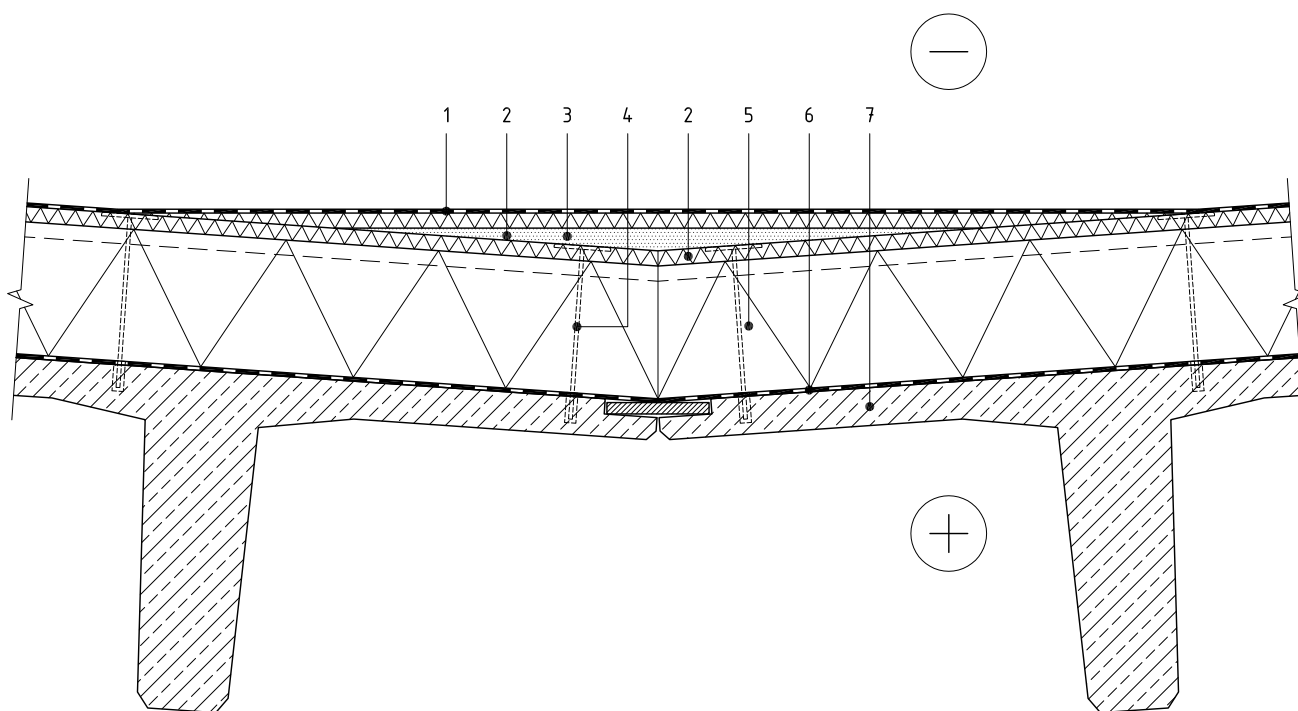
## LĒZENĀ JUMTA SAVIENOJUMA AR VĒDINĀMU PARAPETU SILTINĀŠANAS DETĀĻA

M 1:10



- |   |  |
|---|--|
| 1. Iekšējā apdare – apmetums, $d \leq 10$ mm                    | 10. Jumta segums   |
| 2. Mūris, $d = 175-380$ mm                                      | 11. PAROC ROS 50 $d = 40$ mm vai<br>PAROC ROB 60 / PAROC ROB 80, $d = 20$ mm |
| 3. Ķieģeļu mūra enkurojums ar fiksatoru                         | 12. PAROC ROS 30, $d = 160$ mm   |
| 4. PAROC Ultra, $d = 150$ mm                                    | 13. Gaisa un tvaiku izolācijas plēve PAROC XMV 020 bas                       |
| 5. PAROC Cortex / PAROC WAS 25t / PAROC WAS 35t, $d \geq 30$ mm | 14. Izlīdzinošais slānis, $d \geq 50$ mm                                     |
| 6. Vēdināmā gaisa šķirkārta, $d \geq 30$ mm                     | 15. Slīpumu veidojošais slānis   |
| 7. Ķieģeļu mūris, $d = 65-120$ mm                               | 16. Dz/b pārseguma panelis, $d = 220$ mm                                     |
| 8. Skārds (slīpums jumta pusē min. $2,9^\circ$ )                |  |
| 9. Skārda balsts  |  |

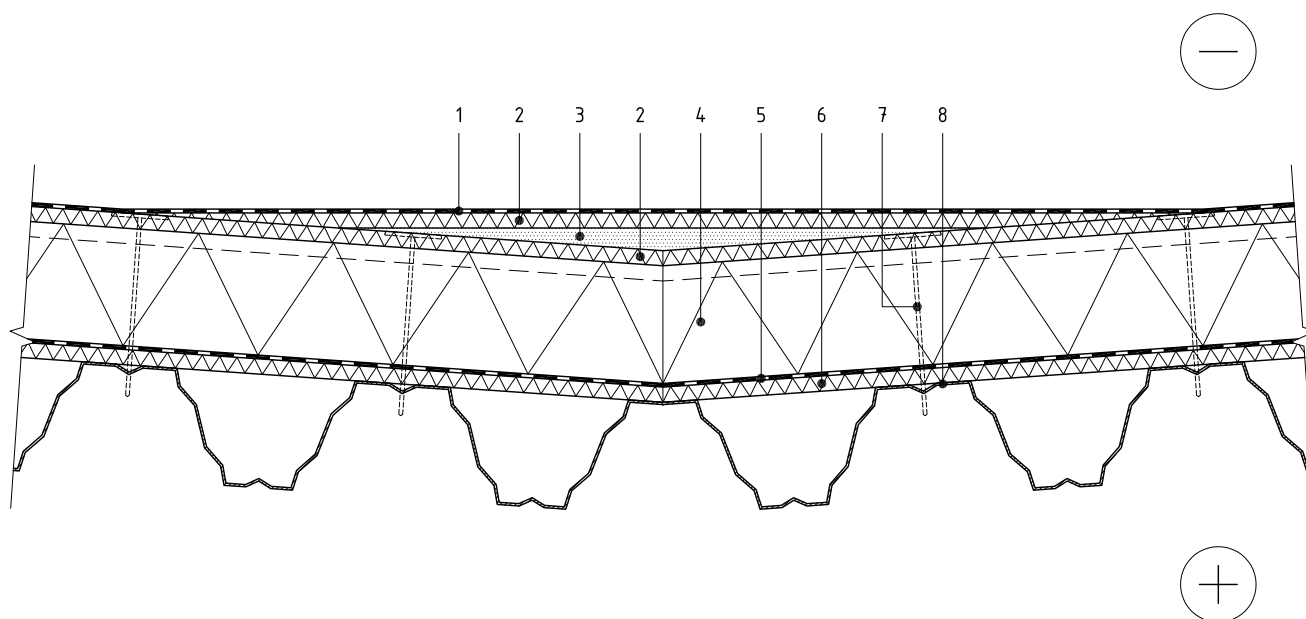
## VENTILĒJAMĀ PAROC AIR SISTĒMAS LĒZENĀ JUMTA UZ DZ/B PANEĻIEM SALAIDUMA ZEMĀKĀ M 1:10 VIETA SILTINĀŠANAS DETALĀ



1. Jumta segums
2. PAROC ROB 80 / PAROC ROB 60, d = 20 mm
3. Slīpumu veidojošais slānis
4. Akmens vates stiprinājuma elements
5. PAROC ROS 30g, d = 180 mm
6. Gaisa un tvaiku izolācijas plēve PAROC XMV 020 bas
7. Nesošā dz/b konstrukcija

# VENTILĒJAMĀ PAROC AIR SISTĒMAS LĒZENĀ JUMTA UZ PROFĒTA TĒRAUDA LOKSNĒM SALAUDUMA ZEMĀKĀ VIETA SILTINĀŠANAS DETALĀ

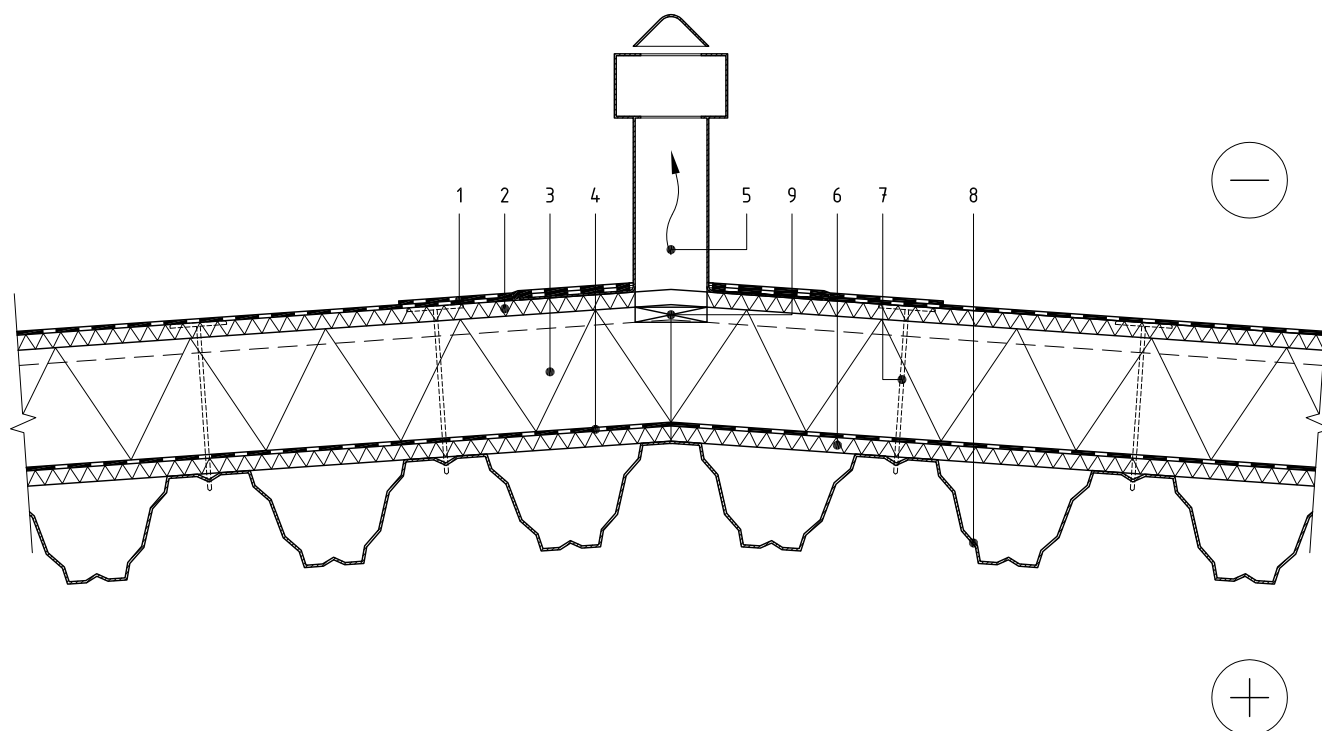
M 1:10



1. Jumta segums
2. PAROC ROB 60 / PAROC ROB 80, d = 20 mm
3. Slīpumu veidojošais slānis
4. PAROC ROS 30g, d = 180 mm
5. Gaisa un tvaiku izolācijas plēve PAROC XMV 020 bas
6. PAROC ROB 60 / PAROC ROB 80, d = 20 mm
7. Akmens vates stiprinājuma elements
8. Nesošā profilētā tērauda loksne

## VENTILĒJAMĀ PAROC AIR SISTĒMAS LĒZENĀ JUMTĀ UZ PROFĒTA TĒRAUDA LOKSNĒM SALAUDUMA AUGSTĀKĀ VIETA SILTINĀŠANAS DETĀLA

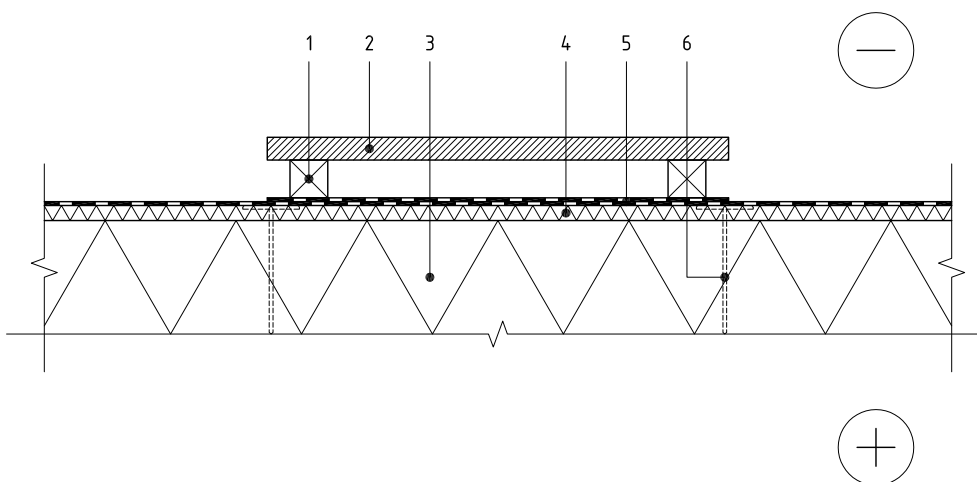
M 1:10



1. Jumta segums
2. PAROC ROB 60 / PAROC ROB 80, d = 20 mm
3. PAROC ROS 30g, d = 180 mm
4. Gaisa un tvaiku izolācijas plēve PAROC XMV 020 bas
5. Vēdināšanas kanāls
6. PAROC ROB 60 / PAROC ROB 80, d = 20 mm
7. Akmens vates stiprinājuma elements
8. Nesošā profilētā tērauda loksne
9. Siltumizolācijā izveidojams savācošais ventilācijas kanāls

## LĒZENĀ JUMTA SILTINĀŠANAS DETALĀ PIE STAIGĀŠANAS CEĻIEM

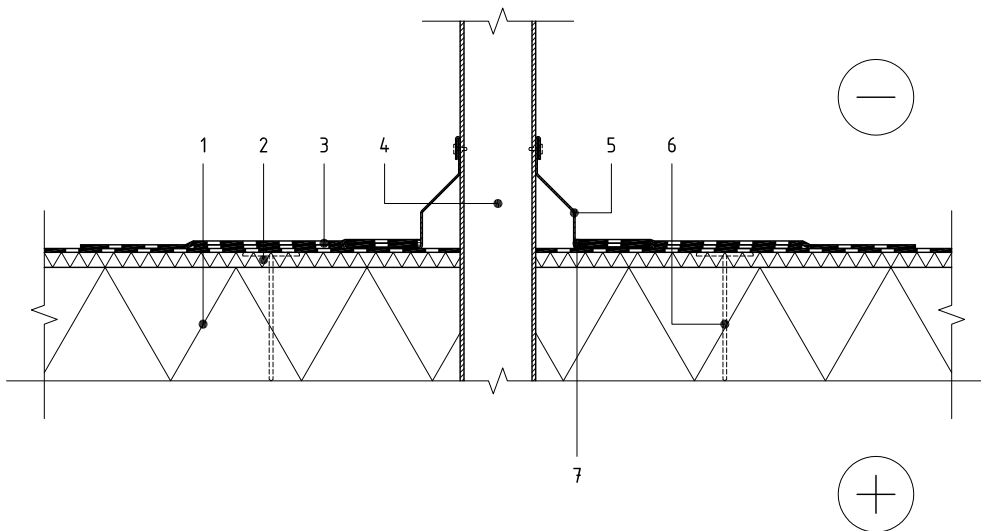
M 1:10



1. Brusa / Papildu jumta seguma materiāla kārtā zem brusām
2. Staigāšanas ceļiņi (platums min. 400 mm)
3. PAROC ROS 30, d = 160 mm
4. PAROC ROS 50 d = 40 mm vai PAROC ROB 60 / PAROC ROB 80, d = 20 mm
5. Jumta segums
6. Akmens vates stiprinājuma elements

## LĒZĒNĀ JUMTA SILTINĀŠANAS DETĀĻA PIE AR CAUREJOŠU KOMUNIKĀCIJU

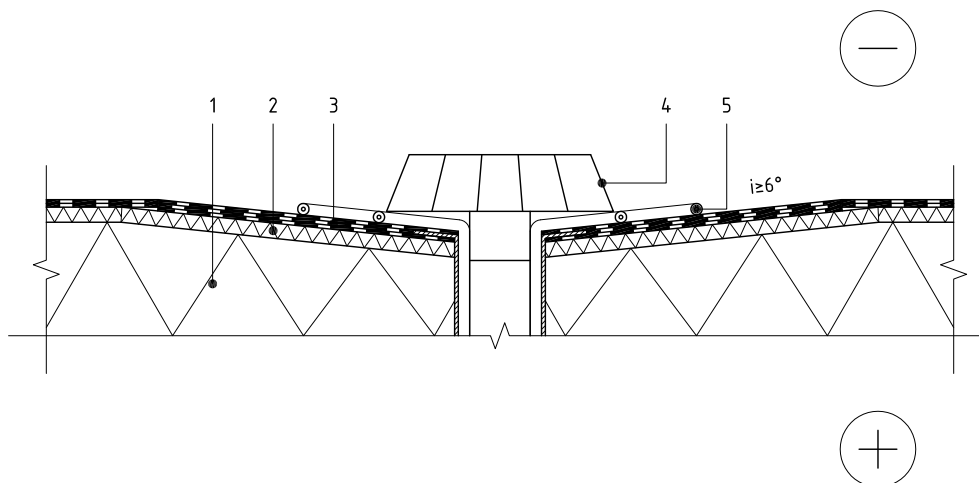
M 1:10



1. PAROC ROS 30, d = 160 mm
2. PAROC ROS 50 d = 40 mm vai PAROC ROB 60 / PAROC ROB 80, d = 20 mm
3. Jumta seguma materiāls ar papildu slāņiem
4. Jumta inženiertehniskā komunikācija
5. Hermetizēšanas detaļa
6. Akmens vates stiprinājuma elements
7. Hermētiķis

## SAVIETOTA LĒZENĀ JUMTA IEKŠĒJĀ LIETUS ŪDENS SATEKA

M 1:10

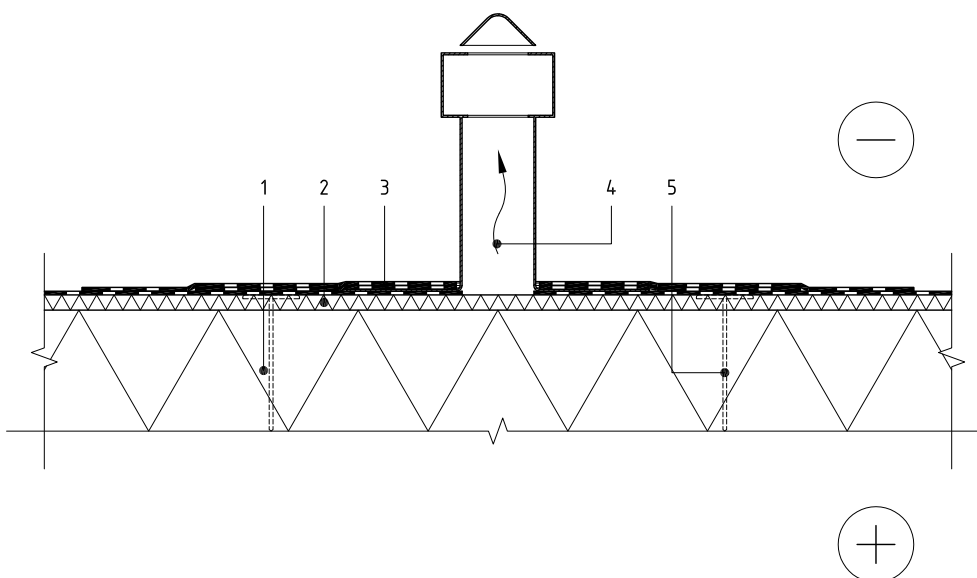


1. PAROC ROS 30, d = 160 mm
2. PAROC ROS 50 d = 40 mm vai PAROC ROB 60 / PAROC ROB 80, d = 20 mm
3. Jumta seguma materiāls ar papildu slāņiem
4. Ielaidums (min. slīpums 6°)
5. Sildkabeļi



## SAVIETOTA LĒZENĀ JUMTA SILTINĀŠANAS DETĀĻA AR VĒDINĀŠANAS IZVADU

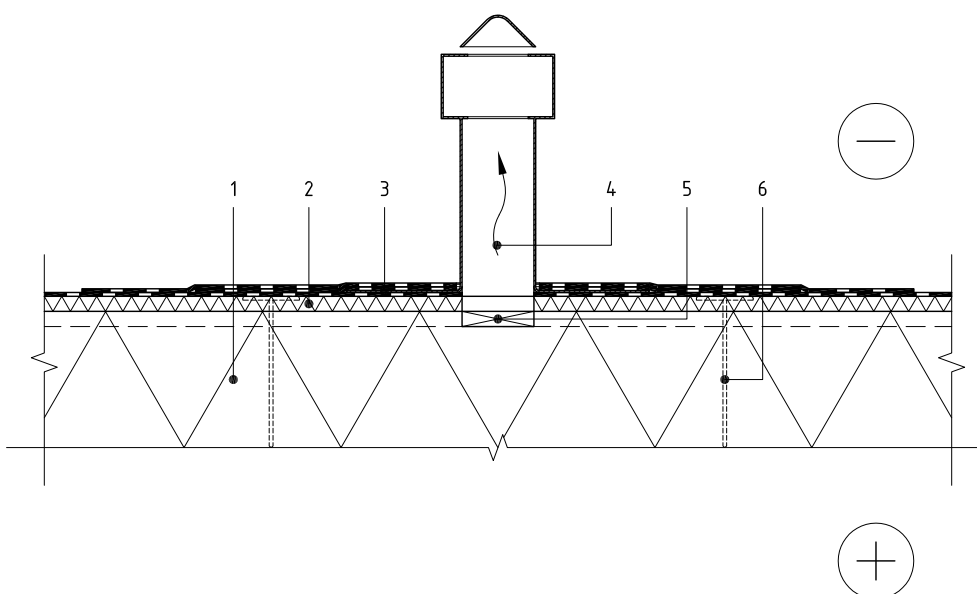
M 1:10



1. PAROC ROS 30, d = 160 mm
2. PAROC ROS 50 d = 40 mm vai PAROC ROB 60 / PAROC ROB 80, d = 20 mm
3. Jumta seguma materiāls ar papildu slāņiem
4. Zemspiediena vēdināšanas izvads
5. Akmens vates stiprinājuma elements

## VENTILĒJAMĀ PAROC AIR SISTĒMAS LĒZENĀIS JUMTS AR VĒDINĀŠANAS IZVADU

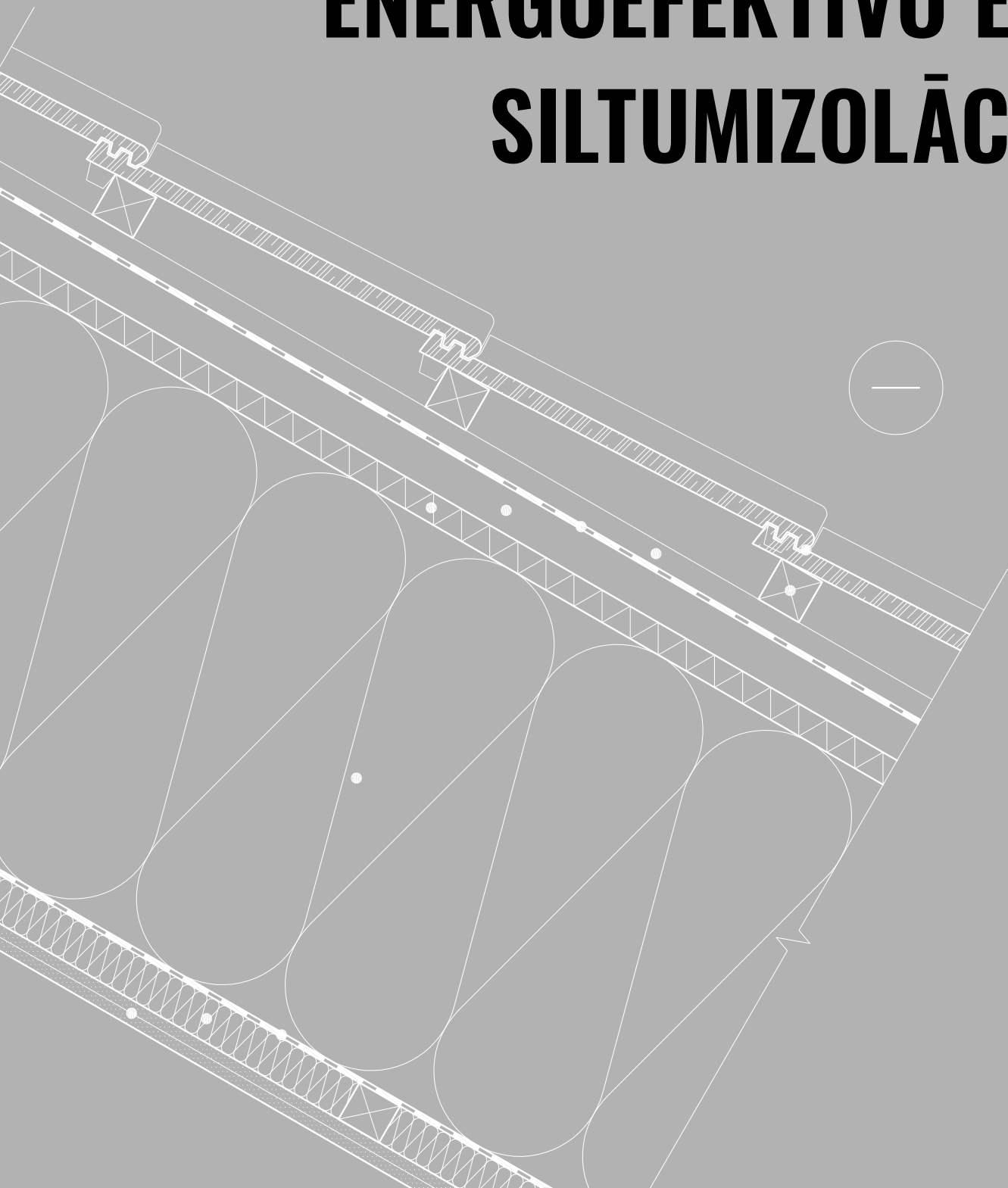
M 1:10



1. PAROC ROS 30g, d = 180 mm
2. PAROC ROS 50 d = 40 mm vai PAROC ROB 60 / PAROC ROB 80, d = 20 mm
3. Jumta seguma materiāls ar papildu slāņiem
4. Vēdināšanas izvads
5. Siltumizolācijā izveidojams savācošais ventilācijas kanāls
6. Akmens vates stiprinājuma elements



# ENERGOEFEKTĪVO ĒKU SILTUMIZOLĀCIJA



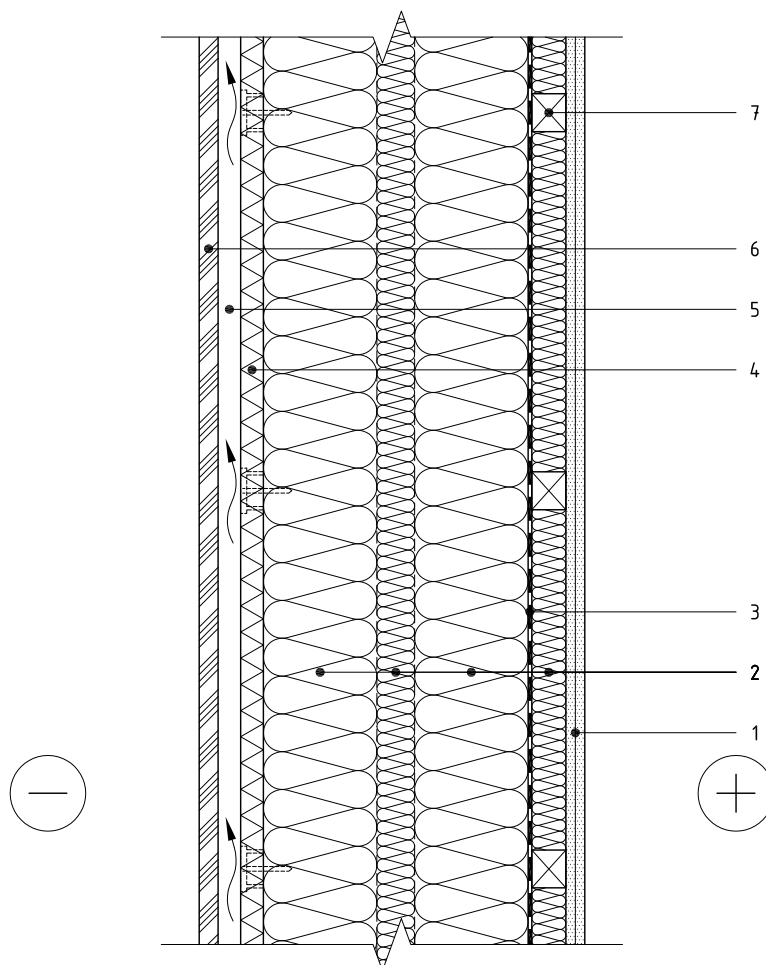
**PAROC**<sup>®</sup>

# ENERGOEFEKTĪVO ĒKU SILTUMIZOLĀCIJA

1. Iepriekšējo konstrukciju daļu norādes tiek piemērotas arī projektējot energoefektīvo, zemas siltumenerģijas patēriņa jeb gandrīz nulles enerģijas ēku konstrukcijas.
2. Augsta detalizācijas pakāpe, hermētiskuma nodrošināšana, termisko tiltu un pāreju izslēgšana no konstrukcijām ir svarīgākie uzdevumi projektējot siltumizolācijas risinājumus gandrīz nulles enerģijas ēkām, kur īpatnējais siltumenerģijas patēriņš nedrīkst pārsniegt  $< 30 \text{ kWh/m}^2$  gadā.

## ENERGOEFECTĪVĀS ĒKAS KOKA KARKASA SIENAS SILTINĀŠANAS DETALĀ

M 1:10



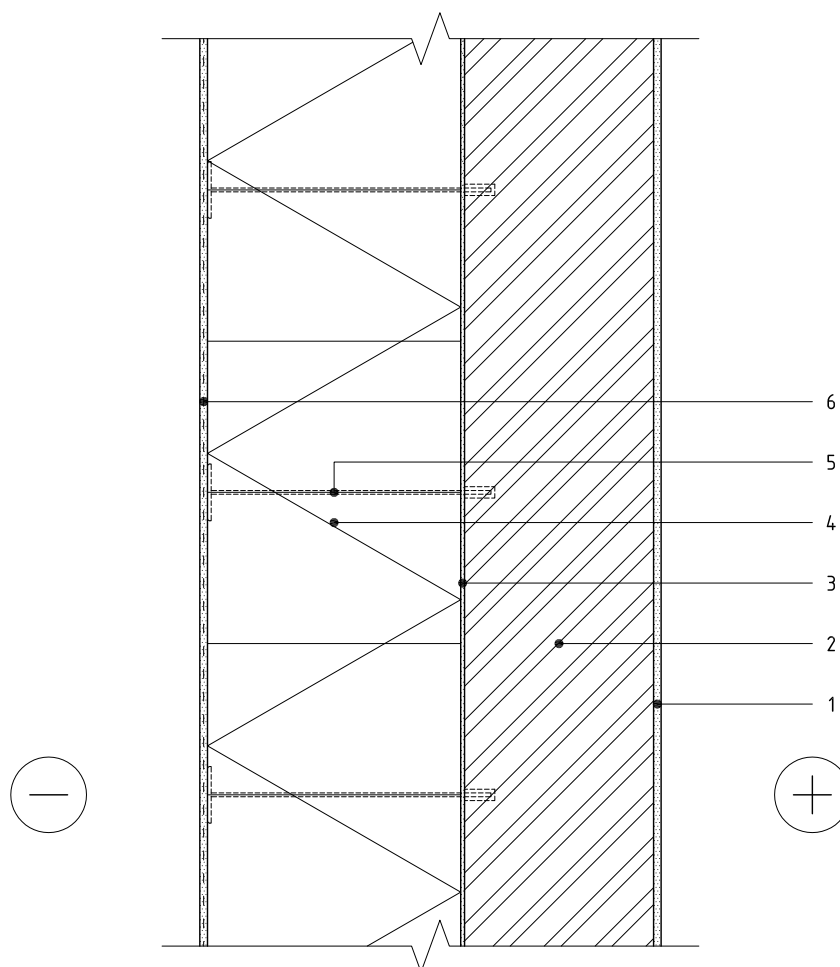
1. Iekšējā apdare – 2 reģipša plāksnes,  $d = 25$  mm
2. PAROC Ultra / PAROC Ultra plus,  $d = 50$  un  $d = 400$  mm
3. Gaisa un tvaiku izolācijas plēve PAROC XMV 020 bas
4. PAROC Cortex,  $d = 30$  mm
5. Vēdināmā gaisa šķirkārta,  $d \geq 30$  mm
6. Ārējā apdare – dēļu apšuvums,  $d \geq 20$  mm
7. Šķērslata,  $d = 50$  mm

Skaņas izolācijas indekss  $R_w = 44$  dB ( $C_t -2$ ,  $C_{tr} -8$ )

Siltumizolācija	Biezums, mm	U vērtība (W/m <sup>2</sup> K)
PAROC Ultra + PAROC Cortex	50+100+50+100+30	0,12
PAROC Ultra + PAROC Cortex	50+100+50+150+30	0,10
PAROC Ultra + PAROC Cortex	50+150+50+150+30	0,09
PAROC Ultra plus + PAROC Cortex	50+100+50+100+30	0,12
PAROC Ultra plus + PAROC Cortex	50+100+50+150+30	0,10
PAROC Ultra plus + PAROC Cortex	50+150+50+150+30	0,09

## ENERGOEFECTĪVAS ĒKAS AR PLĀNĀ APMETUMA SISTĒMU SIENU SILTINĀŠANAS DETALĀ

M 1:10



1. Iekšējā apdare – apmetums,  $d \leq 10$  mm
2. Mūris,  $d = 175-380$  mm
3. Līmjava
4. PAROC Linio 15,  $d = 300$  mm vai PAROC Linio 80,  $d = 350$  mm
5. Akmens vates stiprinājuma elements
6. Ārējā apdare – plānā apmetuma sistēma saskaņā ar sistēmas turētāja ETA

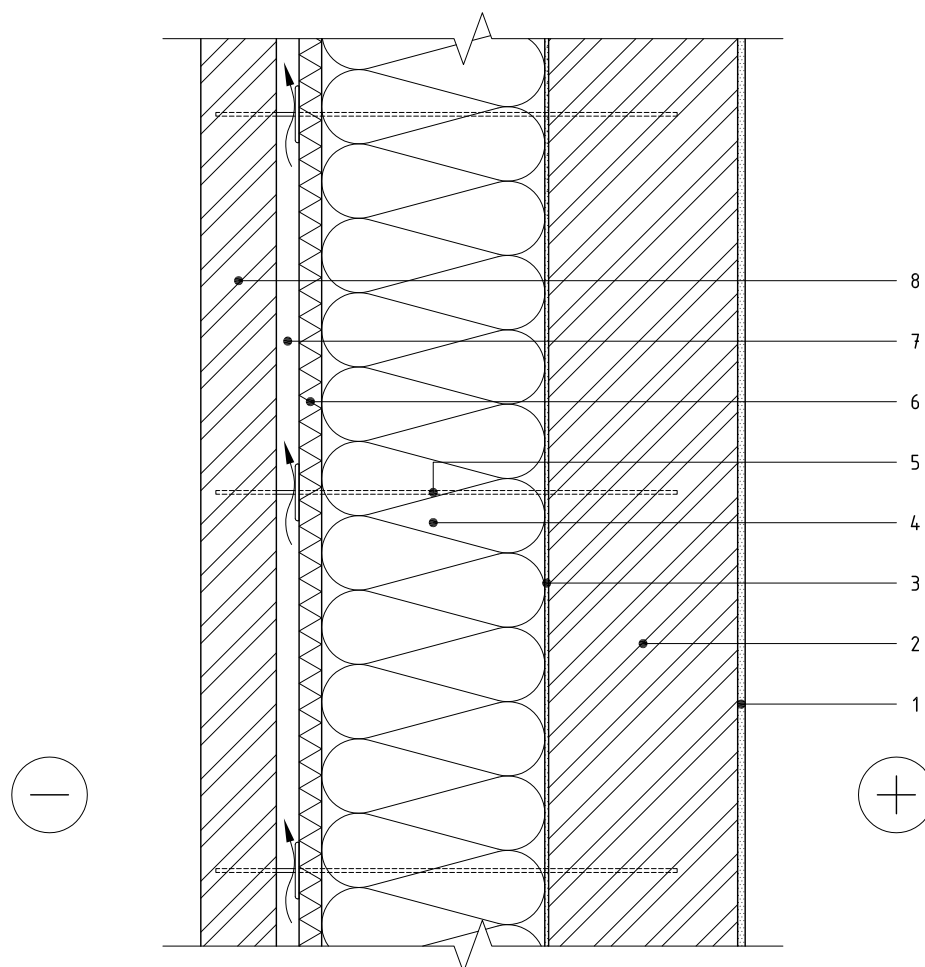
Skaņas izolācijas indekss  $R_w = 53$  dB ( $C_t -2$ ,  $C_r -6$ )

U vērtība (W/m<sup>2</sup>K)

Siltumizolācija	Biezums, mm	Keramzībetona bloki 200 mm	Porainie keramikas bloki 250 mm	Gāzbetona bloki 250 mm	Jaunie gāzbetona bloki 200 mm	Silikāta bloki 190 mm	Ķieģeļu mūris 250 mm	Ķieģeļu mūris 380 mm
PAROC Linio 80	300	0,12	0,11	0,12	0,11	0,13	0,13	0,13
PAROC Linio 80	340	0,10	0,10	0,10	0,10	0,11	0,11	0,11
PAROC Linio 15	300	0,11	0,11	0,11	0,10	0,12	0,12	0,11
PAROC Linio 15	350	0,10	0,09	0,10	0,09	0,10	0,10	0,10

## ENERGOEFECTĪVĀS ĒKAS TRĪSSLĀŅU MŪRA SIENAS SILTINĀŠANAS DETALĀ

M 1:10



1. Iekšējā apdare – apmetums,  $d \leq 10$  mm
2. Mūris,  $d = 175-380$  mm
3. Apmetums,  $d \leq 10$  mm
4. PAROC Ultra / PAROC Ultra plus,  $d = 300$  mm
5. Ķieģeļu mūra enkurojums ar fiksatoru
6. PAROC Cortex,  $d = 30$  mm
7. Vēdināmā gaisa šķirkārta  $d \geq 30$  mm
8. Ķieģeļu mūris,  $d = 65-120$  mm

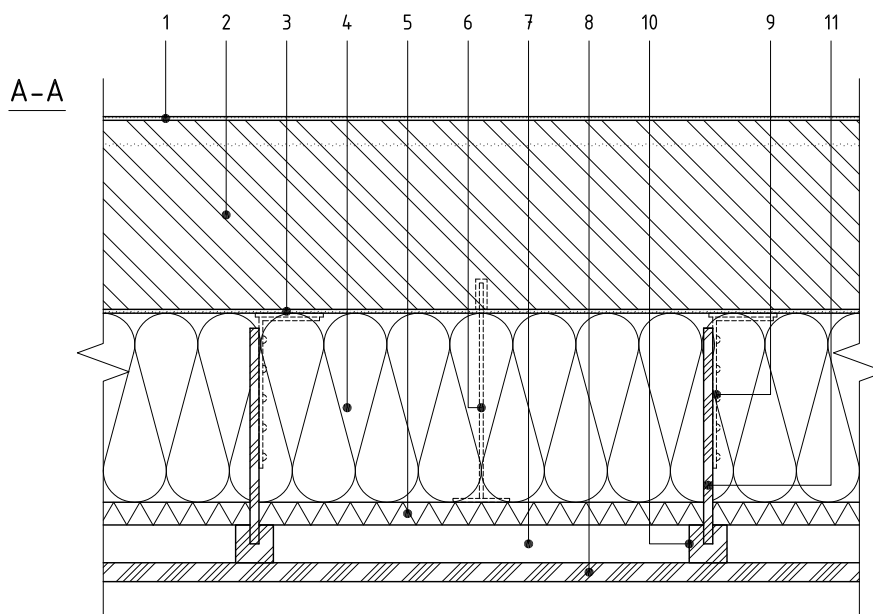
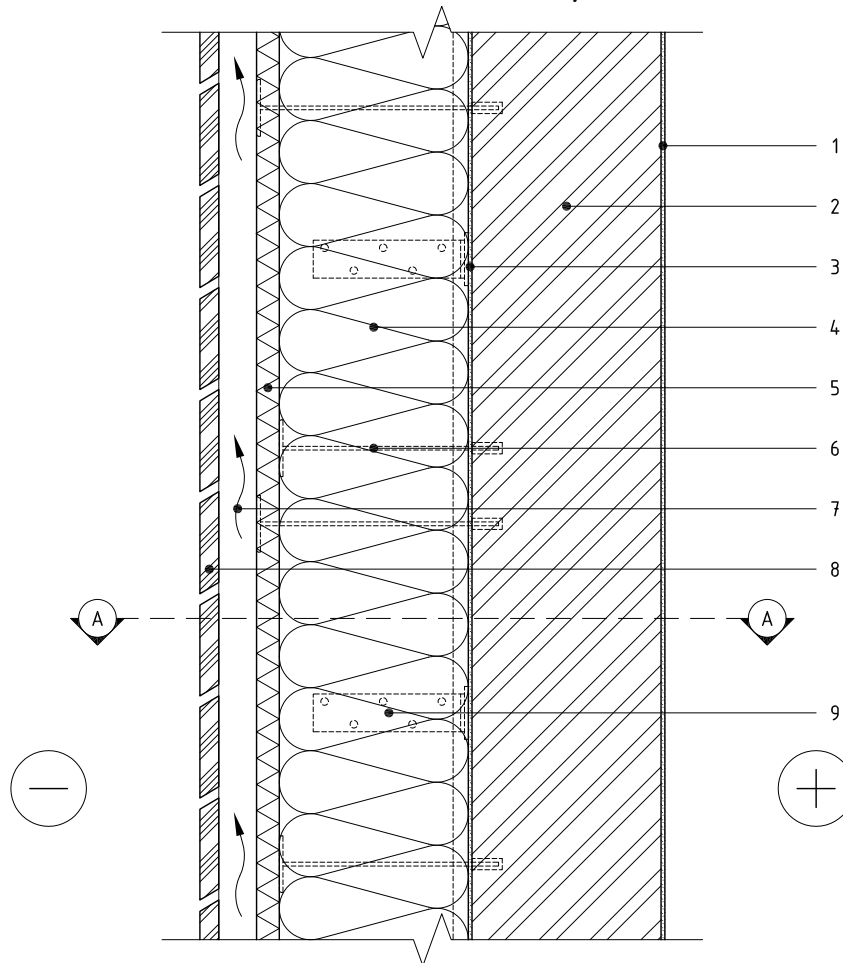
Skaņas izolācijas indekss  $R_w = 61$  dB ( $C_t -1$ ,  $C_{tr} -5$ )U vērtība (W/m<sup>2</sup>K)

Siltumizolācija	Biezums, mm	Keramzībetona bloki 200 mm	Porainie keramikas bloki 250 mm	Gāzbetona bloki 250 mm	Jaunie gāzbetona bloki 200 mm	Silikāta bloki 190 mm	Ķieģeļu mūris 250 mm	Ķieģeļu mūris 380 mm
PAROC Ultra + PAROC Cortex	250+30	0,11	0,10	0,11	0,10	0,12	0,12	0,12
PAROC Ultra + PAROC Cortex	300+30	0,10	0,09	0,10	0,09	0,10	0,10	0,10
PAROC Ultra plus + PAROC Cortex	250+30	0,11	0,10	0,11	0,10	0,12	0,12	0,11
PAROC Ultra plus + PAROC Cortex	300+30	0,09	0,09	0,09	0,09	0,10	0,10	0,10



# ENERGOEFĒKTĪVAS ĒKAS MŪRA SIENAS SILTINĀŠANAS DETALĀ

M 1:10

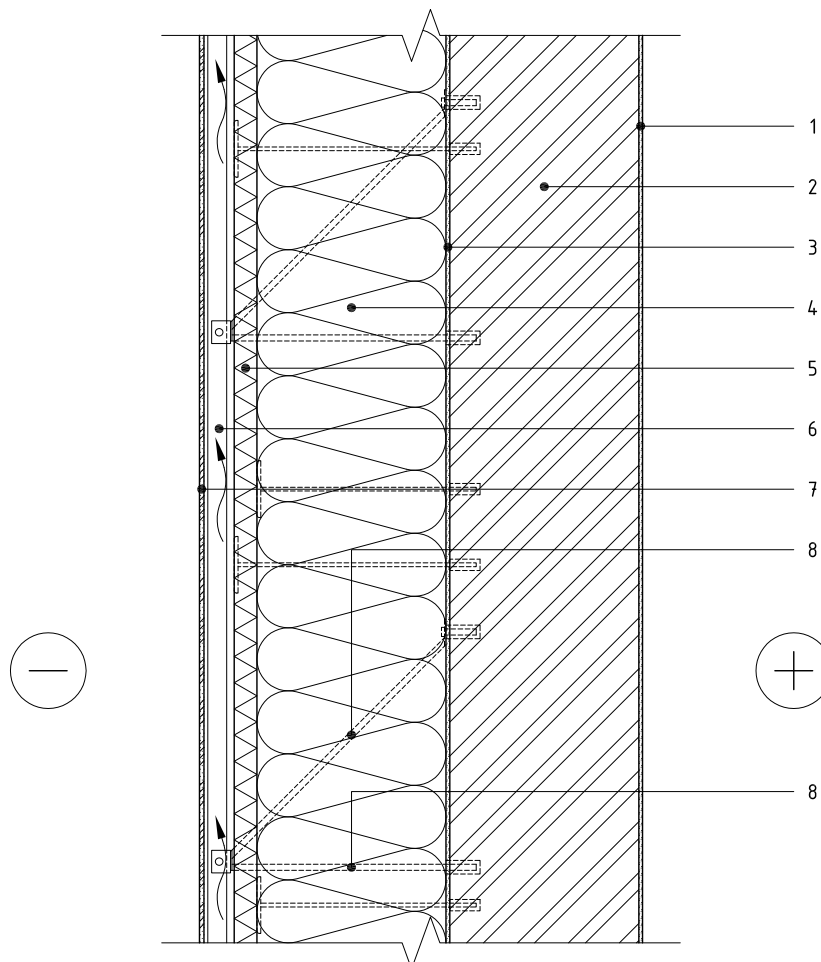


- |  |  |   |
|--|--|---|
| 1. Iekšējā apdare – apmetums, $d \leq 10$ mm | 5. PAROC Cortex, $d = 30$ mm               | 9. Stiprinājuma elements                        |
| 2. Mūris, $d = 250$ mm                       | 6. Siltumizolācijas stiprinājuma elements  | 10. Latas, $d = 50$ mm                          |
| 3. Apmetums, $d = 5$ mm                      | 7. Vēdināma gaisa šķirkārta, $d = 50$ mm   | 11. Karkasa elements (OSB plāksne), $d = 12$ mm |
| 4. PAROC Ultra, $d = 200$ mm                 | 8. Arējā apdare – dēļu apdare, $d = 25$ mm |   |

U vērtība (W/m²K)

Siltumizolācija	Biezums, mm	Termostiprinājums	Tērauda stiprinājums
PAROC Ultra + PAROC Cortex	200+30	0,16	0,17

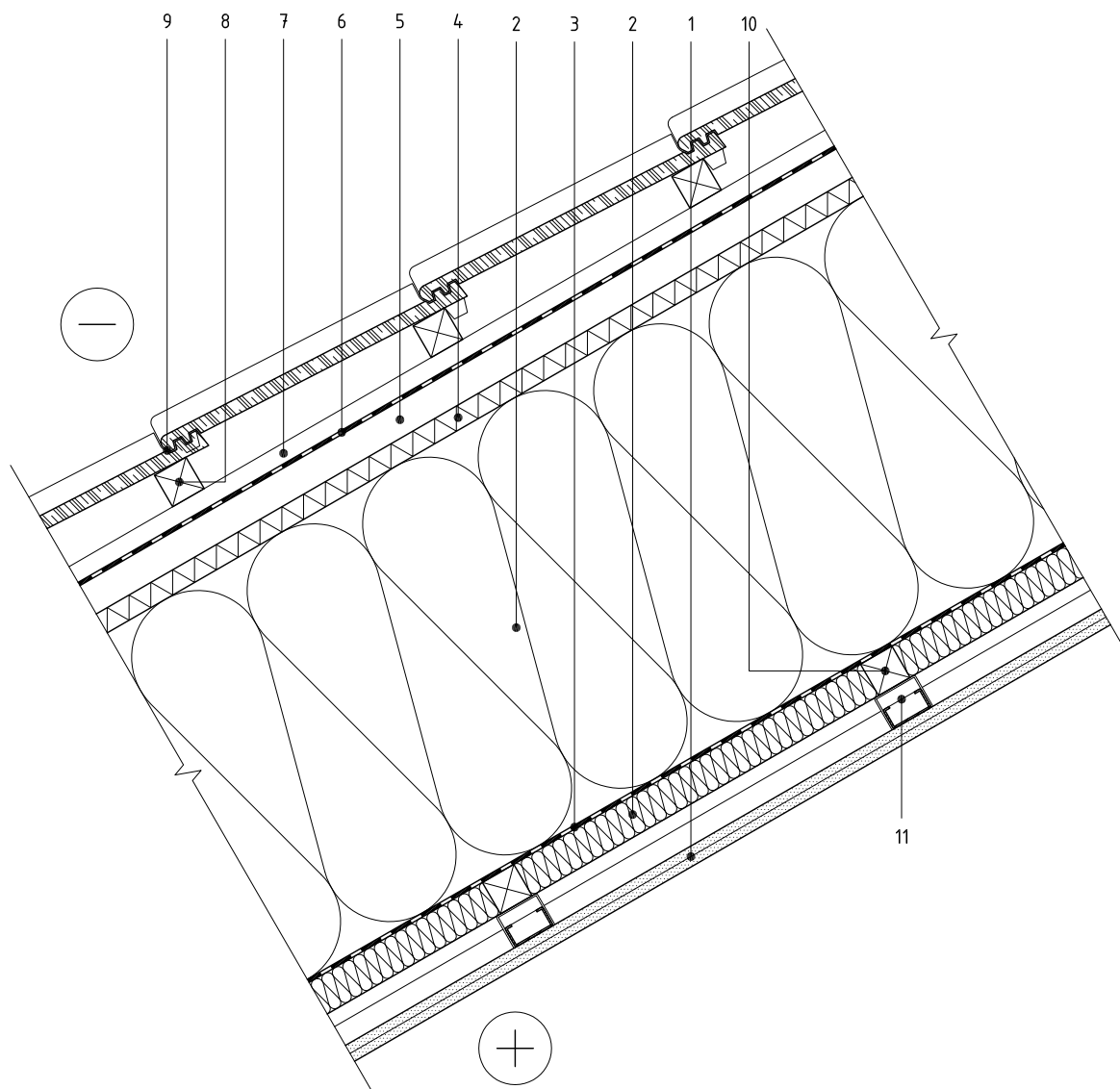
## ENERGOEFECTĪVAS ĒKAS MŪRA SIENAS AR VENTILĒJAMO FASĀDI UN SPECIĀLAS NERŪSOŠĀ TĒRAUDA STIPRINĀJUMU SISTĒMAS SILTINĀŠANAS DETALĀ M 1:10



1. Iekšējā apdare – apmetums,  $d \leq 10$  mm
2. Mūris,  $d = 250$  mm
3. Apmetums,  $d = 5$  mm
4. PAROC Ultra,  $d = 200$  mm
5. PAROC Cortex,  $d = 30$  mm
6. Vēdināma gaisa šķirkārta / T- profils
7. Arējā apdare – plākšņu apdare,  $d = 6-10$  mm
8. Stiprinājuma elements

## ENERGOEFEKTĪVĀS ĒKAS MANSARDA JUMTA SILTINĀŠANAS DETAĻA

M 1:10



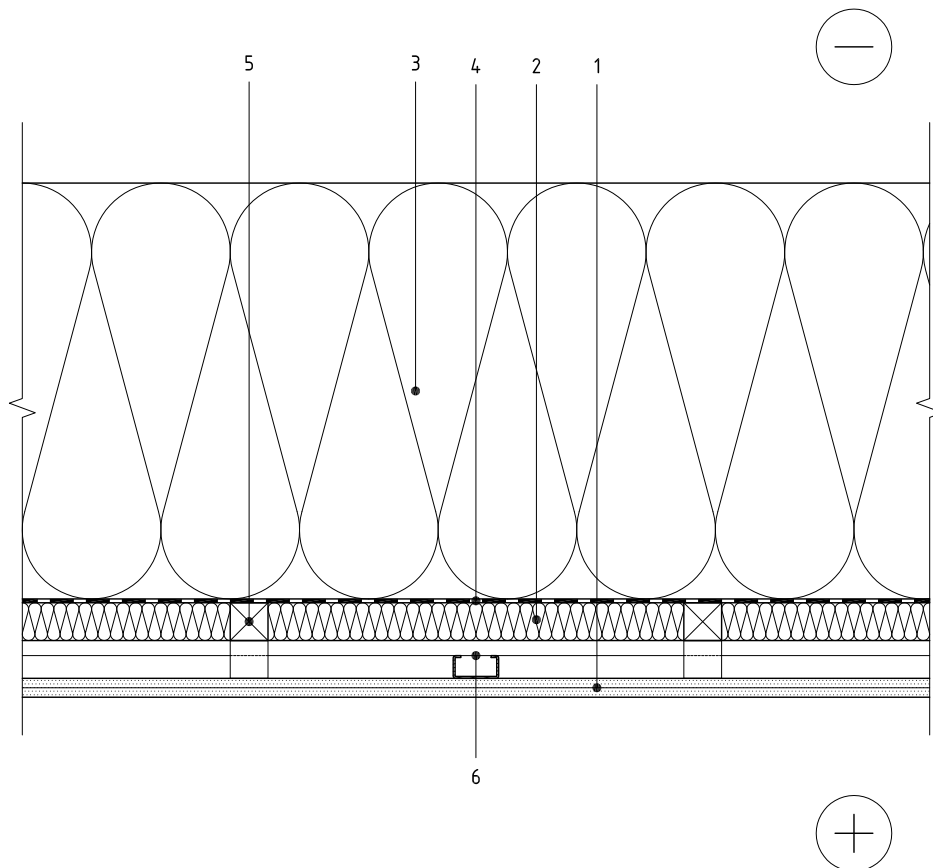
- |  |  |
|--|--|
| 1. Iekšējā apdare – 2 reģipša plāksnes, d = 25 mm                    | 7. Gareniskā lata, d ≥ 25 mm               |
| 2. PAROC Ultra / PAROC Ultra plus, d = 50 un 550 mm                  | 8. Lata, d ≥ 50 mm                         |
| 3. Gaisa un tvaiku izolācijas plēve PAROC XMV 020 bas                | 9. Jumta segums – kārņiņi                  |
| 4. PAROC Cortex, d = 30 mm   | 10. Latas, d = 50 mm                       |
| 5. Vēdināmā gaisa šķirkārta, d ≥ 50 mm / Kompozītu spāre, d ≥ 600 mm | 11. Ģipškartona griestu karkass, d ≥ 40 mm |
| 6. Hidroizolācija  |  |

Skaņas izolācijas indekss  $R_w = 50 \text{ dB}$  ( $C_t -3, C_{tr} -6$ )

Siltumizolācija	Biezums, mm	U vērtība (W/m <sup>2</sup> K)
PAROC Ultra + PAROC Cortex	50+550+30	0,06
PAROC Ultra plus + PAROC Cortex	50+550+30	0,05

# ENERGOEFECTĪVĀS ĒKAS KOKA PĀRSEGUMA SILTINĀŠANAS DETĀĻA VIRS AUKSTIEM BĒNIĒIEM

M 1:10

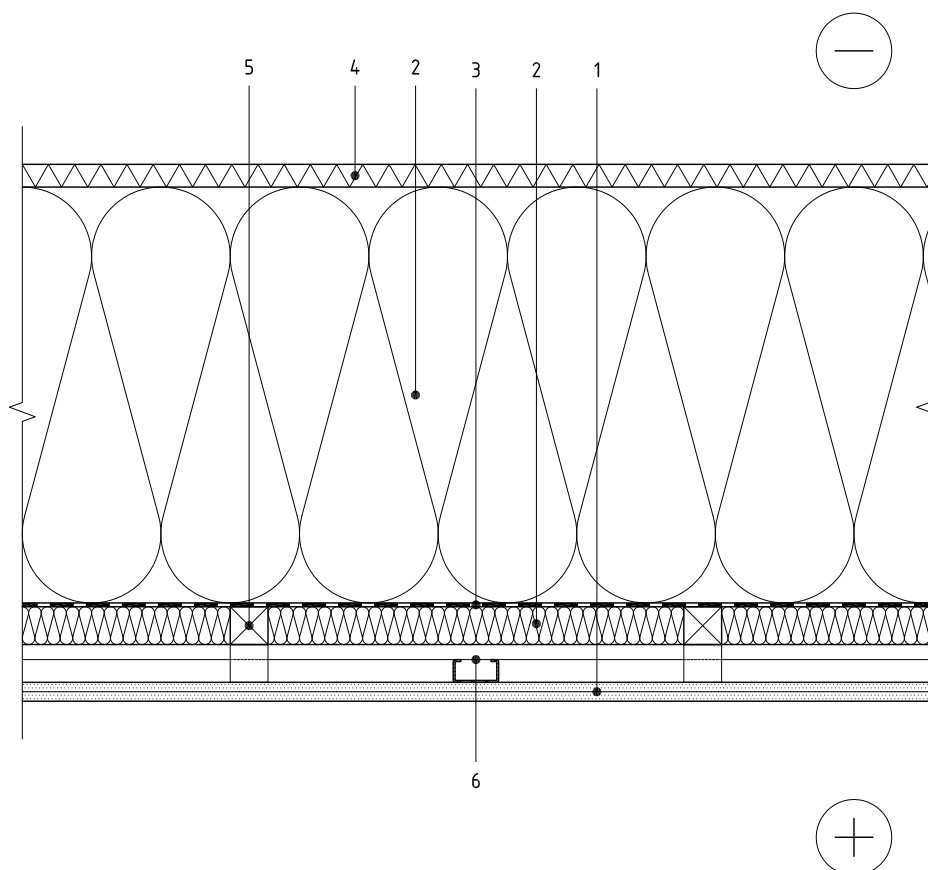


1. Iekšējā apdare – 2 reģipša plāksnes, d = 25 mm
2. PAROC Ultra, d = 50
3. PAROC BLT 3 / PAROC BLT 9 / PAROC BLT 9b, d = 550 mm
4. Gaisa un tvaiku izolācijas plēve PAROC XMV 020 bas
5. Šķērslata, d = 50 mm
6. Ģipškartona griestu karkass, d ≥ 40 mm

Siltumizolācija	Biezums, mm	U vērtība (W/m <sup>2</sup> K)
PAROC Ultra + PAROC BLT 3 (PAROC BLT 9, PAROC BLT 9b)	50+550	0,07
PAROC Ultra + PAROC BLT 3 (PAROC BLT 9, PAROC BLT 9b)	50+650	0,06

## ENERGOEFECTĪVĀS ĒKAS KOKA PĀRSEGUMA SILTINĀŠANAS DETĀĻA VIRS AUKSTIEM BĒNIĒM

M 1:10

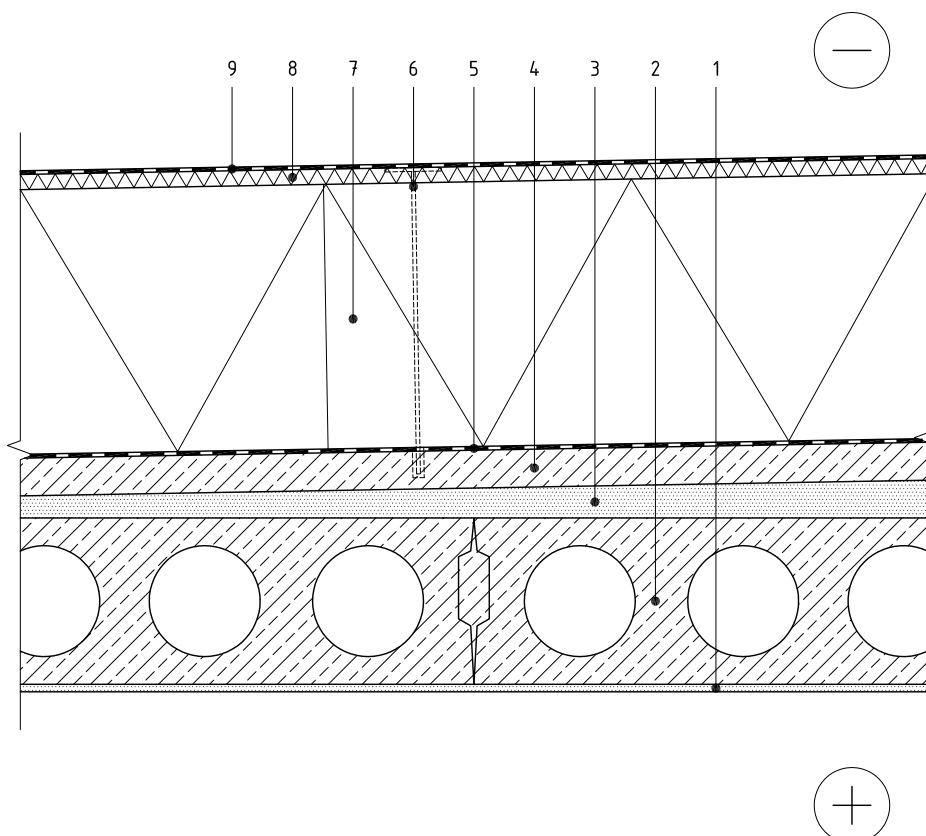


1. Iekšējā apdare – 2 reģipša plāksnes, d = 25 mm
2. PAROC Ultra / PAROC Ultra plus, d = 50 un 550 mm
3. Gaisa un tvaiku izolācijas plēve PAROC XMV 020 bas
4. PAROC Cortex, d = 30 mm
5. Šķērslata, d = 50 mm
6. Ģipškartona griestu karkass, d ≥ 40 mm

Siltumizolācija	Biezums, mm	U vērtība (W/m <sup>2</sup> K)
PAROC Ultra + PAROC Cortex	50+ 550+30	0,06
PAROC Ultra plus + PAROC Cortex	50+ 550+30	0,06

## ENERGOEFECTĪVĀS ĒKAS LĒZENA JUMTA SILTINĀŠANAS DETĀLA

M 1:10

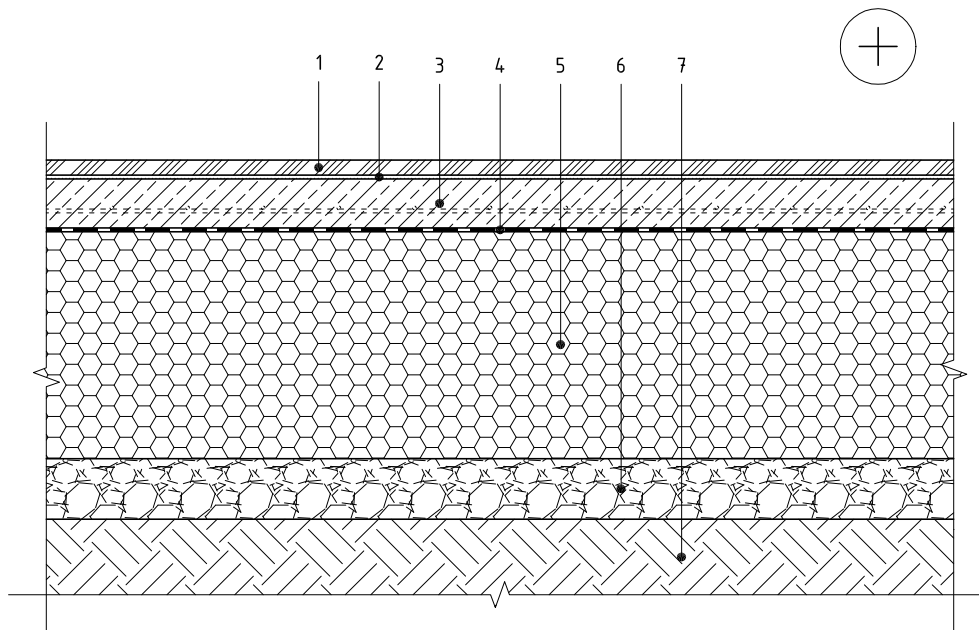


1. Iekšējā apdare – apmetums,  $d \leq 10$  mm
2. Dz/b pārseguma panelis,  $d = 220$  mm
3. Slīpumu veidojošais slānis
4. Izlīdzinošais slānis,  $d \geq 50$  mm
5. Gaisa un tvaiku izolācijas plēve PAROC XMV 020 bas
6. Akmens vates stiprinājuma elements
7. PAROC ROS 30,  $d = 350$  mm
8. PAROC ROS 50  $d = 40$  mm vai PAROC ROB 60 / PAROC ROB 80,  $d = 20$  mm
9. Jumta segums

Siltumizolācija	Biezums, mm	U vērtība (W/m <sup>2</sup> K)
PAROC ROS 30 + PAROC ROB 80 (PAROC ROB 60, PAROC ROS 50)	300+20 (40)	0,11
PAROC ROS 30 + PAROC ROB 80 (PAROC ROB 60, PAROC ROS 50)	350+20 (40)	0,10
PAROC ROS 30 + PAROC ROB 80 (PAROC ROB 60, PAROC ROS 50)	400+20 (40)	0,09
PAROC ROS 30 + PAROC ROB 80 (PAROC ROB 60, PAROC ROS 50)	450+20 (40)	0,08
PAROC ROS 30 + PAROC ROB 80 (PAROC ROB 60, PAROC ROS 50)	600+20 (40)	0,06

## ENERGOEFEKTĪVĀS ĒKAS GRĪDAS UZ GRUNTS SILTINĀŠANAS DETALĀ

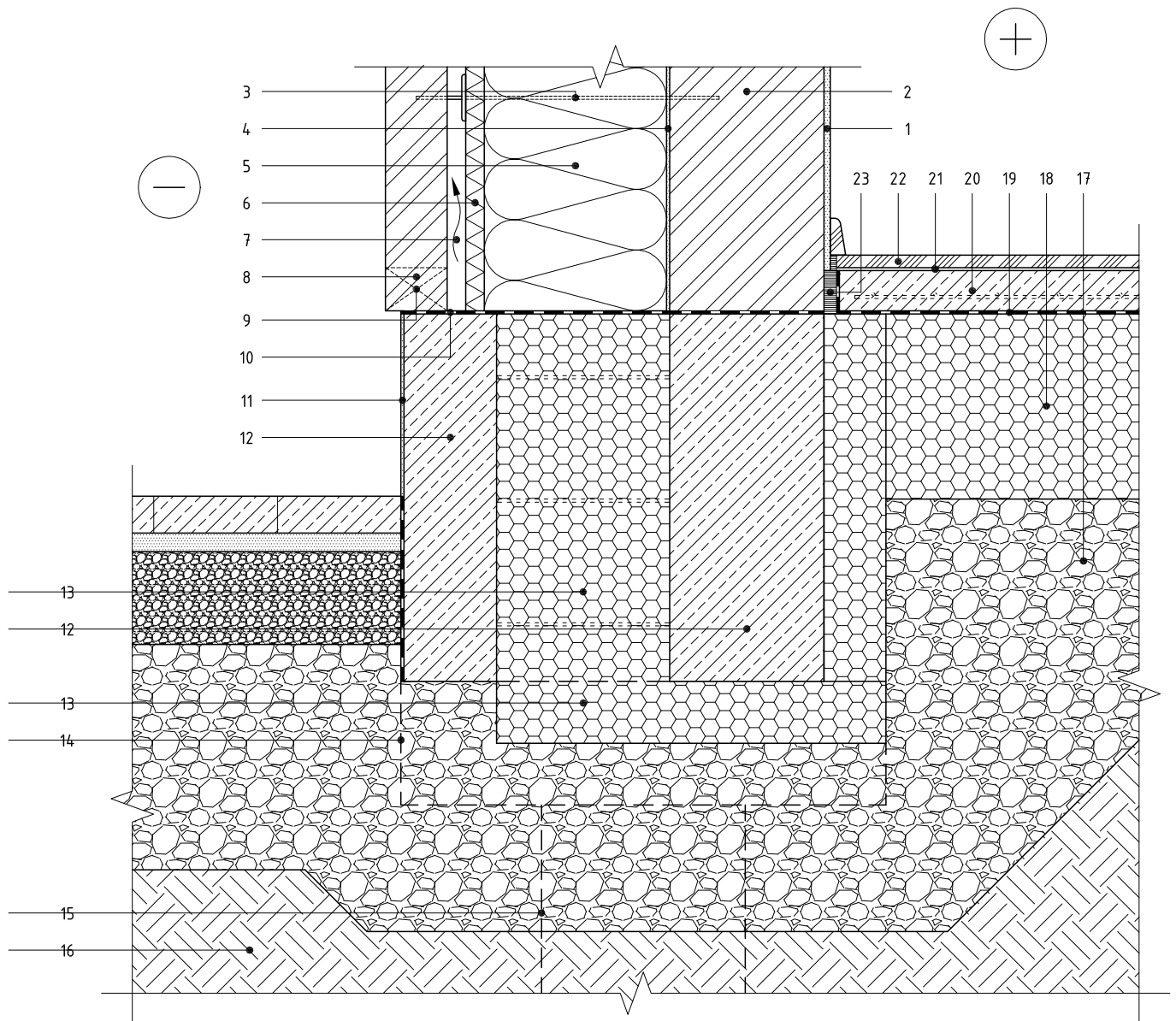
M 1:10



1. Grīdas segums,  $d = 8-14$  mm
2. Līmes slānis,  $d = 2-5$  mm
3. Stiegrots izlīdzinošais slānis,  $d \geq 50$  mm
4. Norobežojošais filtraudums vai plēve
5. PAROC XES 300wj,  $d \geq 300$  mm
6. Drenāžas slānis,  $d \geq 80$  mm
7. Grunts

## ENERGOEFECTĪVĀS ĒKAS TRĪS SLĀŅU MŪRA SIENAS UN PAMATU SILTINĀŠANAS DETALĀ

M 1:10

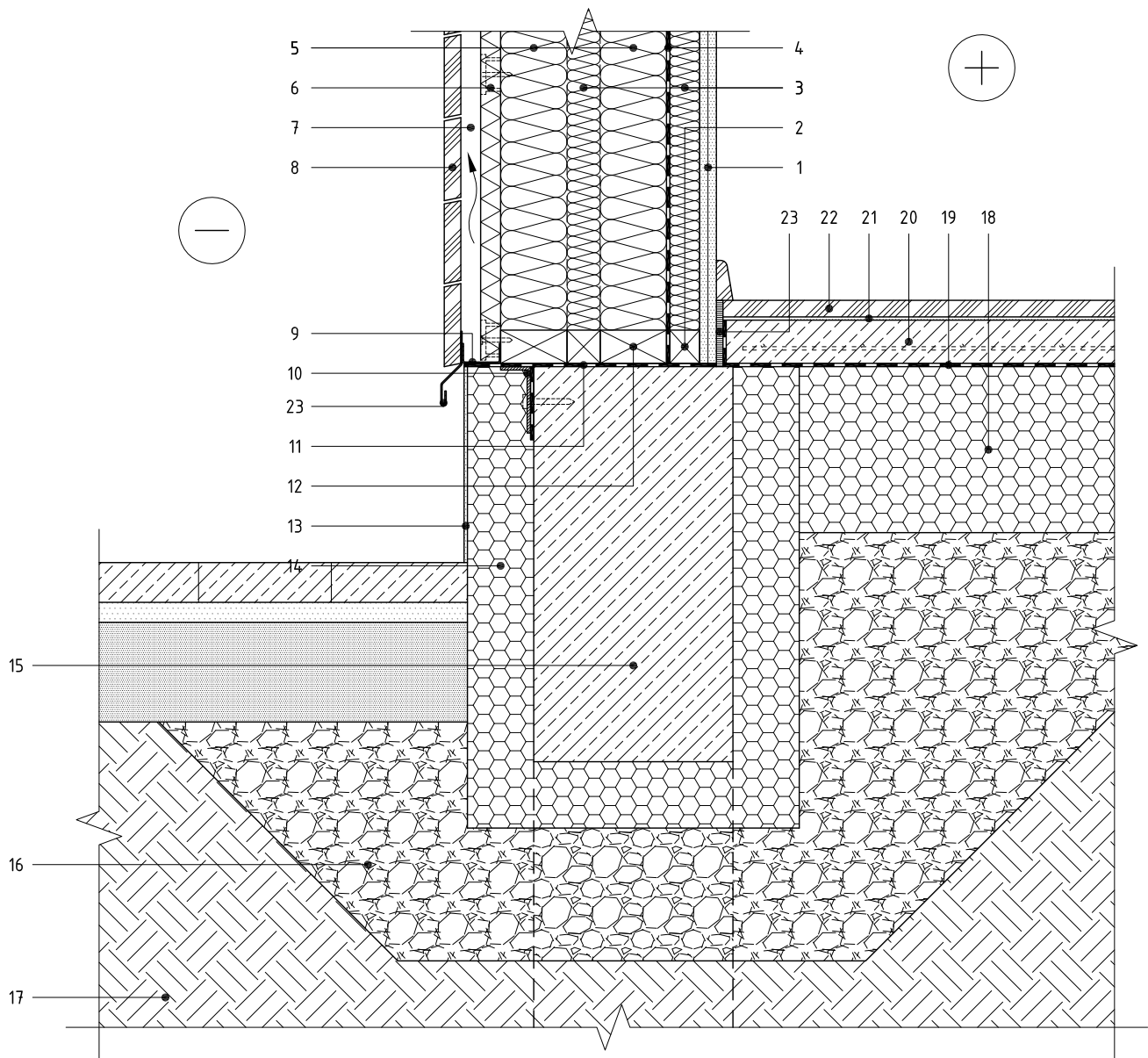


- |   |   |
|---|---|
| 1. Iekšējā apdare – apmetums, $d \leq 10$ mm        | 13. XPS Ecoprim PAROC XES 300wj vai PAROC XES 500wj, $d = 100-280$ mm |
| 2. Mūris, $d = 175-380$ mm                          | 14. Pamatu daļa   |
| 3. Ķieģeļu mūra enkurojums ar fiksatoru             | 15. Pāji  |
| 4. Apmetums, $d \leq 10$ mm                         | 16. Grunts  |
| 5. PAROC Ultra / PAROC Ultra plus, $d = 250-300$ mm | 17. Drenāžas slānis   |
| 6. PAROC Cortex, $d = 30$ mm                        | 18. PAROC XES 300wj, $d \geq 300$ mm                                  |
| 7. Vēdināmā gaisa šķirkārta, $d \geq 30$ mm         | 19. Atdalošais filtraudums vai plēve                                  |
| 8. Ķieģeļu mūris, $d = 65-120$ mm                   | 20. Stiegrots izlīdzinošais slānis, $d \geq 50$ mm                    |
| 9. Katra otrā vertikālā šuve nav pildīta ar javu    | 21. Līmes slānis, $d = 2-5$ mm  |
| 10. Hidroizolācija                                  | 22. Grīdas segums, $d = 8-14$ mm                                      |
| 11. Apmetums, $d \leq 10$ mm                        | 23. Ealstīga starpliņa, $d = 10$ mm                                   |
| 12. Pamata josla, $d \geq 150$ mm / $d \geq 250$ mm |   |



## ENERGOEFĒKTĪVĀS ĒKAS KOKA KARKASA SIENAS UN PAMATU SILTINĀŠANAS DETĀĻA

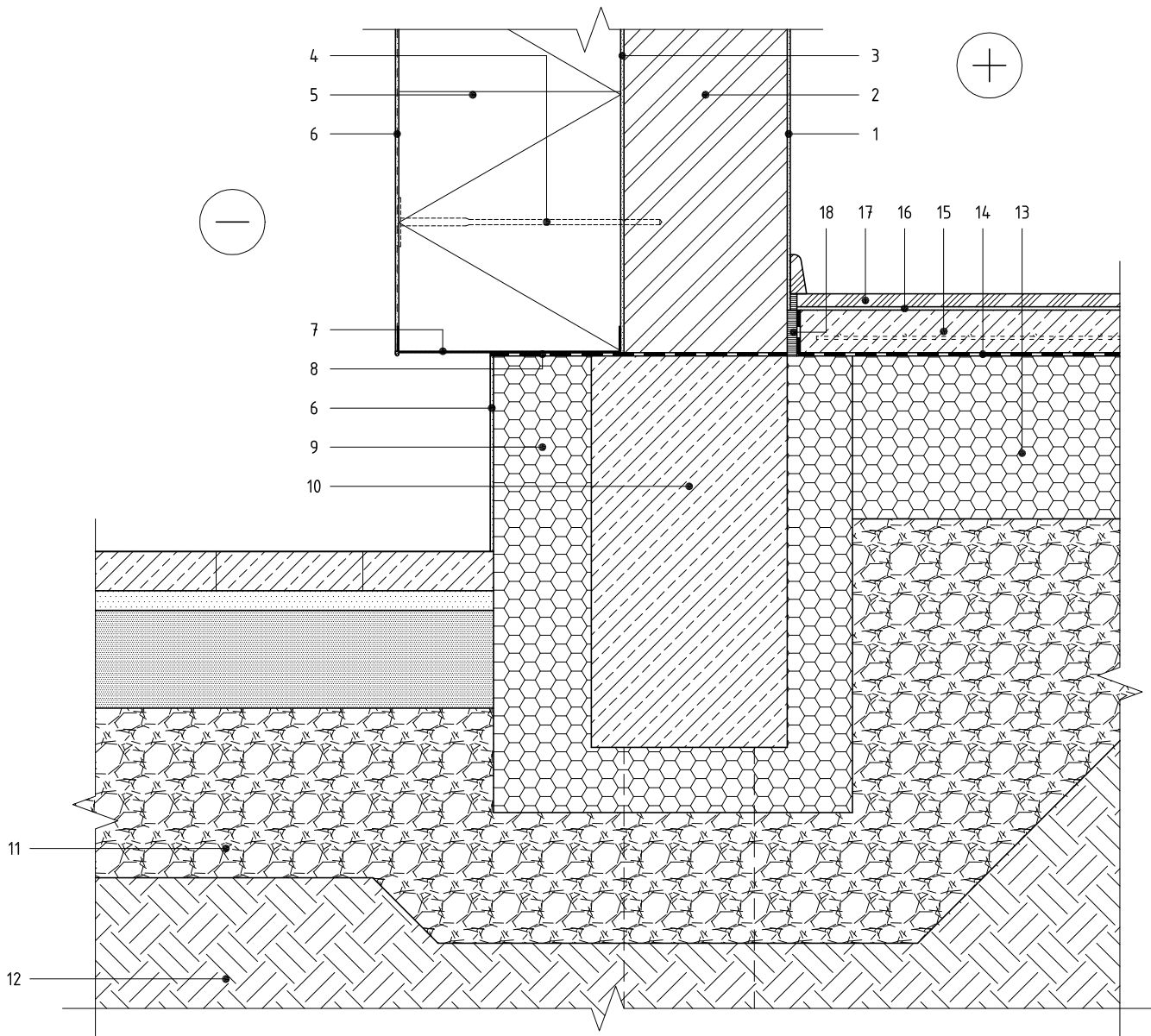
M 1:10



- |   |  |
|---|--|
| 1. Iekšējā apdare – 2 reģipša plāksnes, d = 25 mm       | 13. Ārējā apdare, d ≤ 10 mm                                    |
| 2. Šķērsalata, d = 50 mm                                | 14. XPS Ecoprim PAROC XES 300j, vai PAROC XES 500j, d ≥ 100 mm |
| 3. PAROC Ultra / PAROC Ultra plus, d = 50 un 200–300 mm | 15. Pamata josla, d ≥ 300 mm                                   |
| 4. Gaisa un tvaiku izolācijas plēve PAROC XMV 020 bas   | 16. Drenāžas slānis  |
| 5. PAROC Ultra / PAROC Ultra plus, d = 100 mm           | 17. Grunts   |
| 6. PAROC Cortex, d = 30 mm                              | 18. PAROC XES 300wj, d ≥ 250 mm                                |
| 7. Vēdināmā gaisa šķirkārta, d ≥ 30 mm                  | 19. Atdalošais filtraudums vai plēve                           |
| 8. Ārējā apdare – dēļu apšuvums, d ≥ 20 mm              | 20. Stiegrots izlīdzinošais slānis, d ≥ 50 mm                  |
| 9. Perforēts apdares profils                            | 21. Līmes slānis, d = 2–5 mm                                   |
| 10. Karkasa stiprinājuma elements                       | 22. Grīdas segums, d = 8–14 mm                                 |
| 11. Hidroizolācija                                      | 23. Elastīga Starplika, d = 10 mm                              |
| 12. Karkasa elements                                    | 24. Lāsenis  |

# ENERGOEFECTĪVĀS ĒKAS AR PLĀNĀ APMETUMA SISTĒMU SIENAS UN PAMATU SILTINĀŠANAS DETALĀ

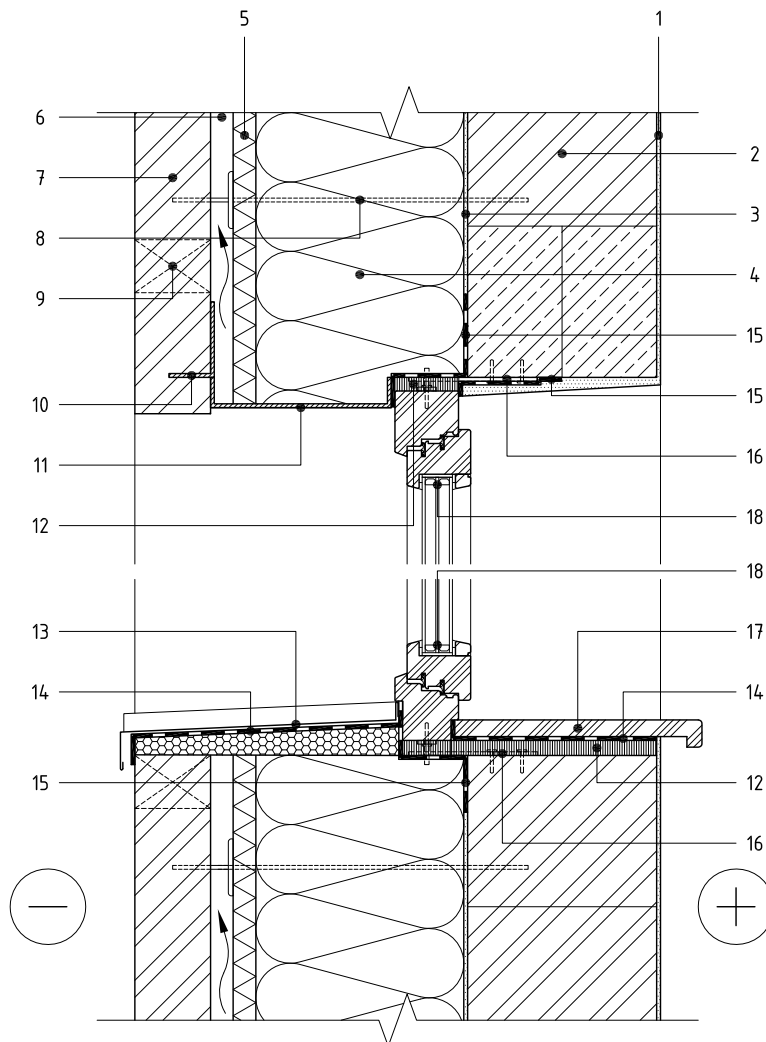
M 1:10



1. Iekšējā apdare – apmetums,  $d \leq 10$  mm
2. Mūris,  $d = 175-250$  mm
3. Līmjava,  $d = 5$  mm
4. Akmens vates stiprinājuma elements
5. PAROC Linio 80,  $d = 280-340$
6. Ārējā apdare,  $d \leq 10$  mm
7. Apakšējais profils
8. Hidroizolācija
9. XPS Ecoprim PAROC XES 300j, vai PAROC XES 500j

10. Pamata josla,  $d \geq 300$  mm
11. Drenāžas slānis
12. Grunts
13. PAROC XES 300wj,  $d \geq 250$  mm
14. Atdalošais filtraudums vai plēve
15. Stiegrots izlīdzinošais slānis,  $d \geq 50$  mm
16. Līmes slānis,  $d = 2-5$  mm
17. Grīdas segums,  $d = 8-14$  mm
18. Elastīga starpliņa,  $d = 10$  mm

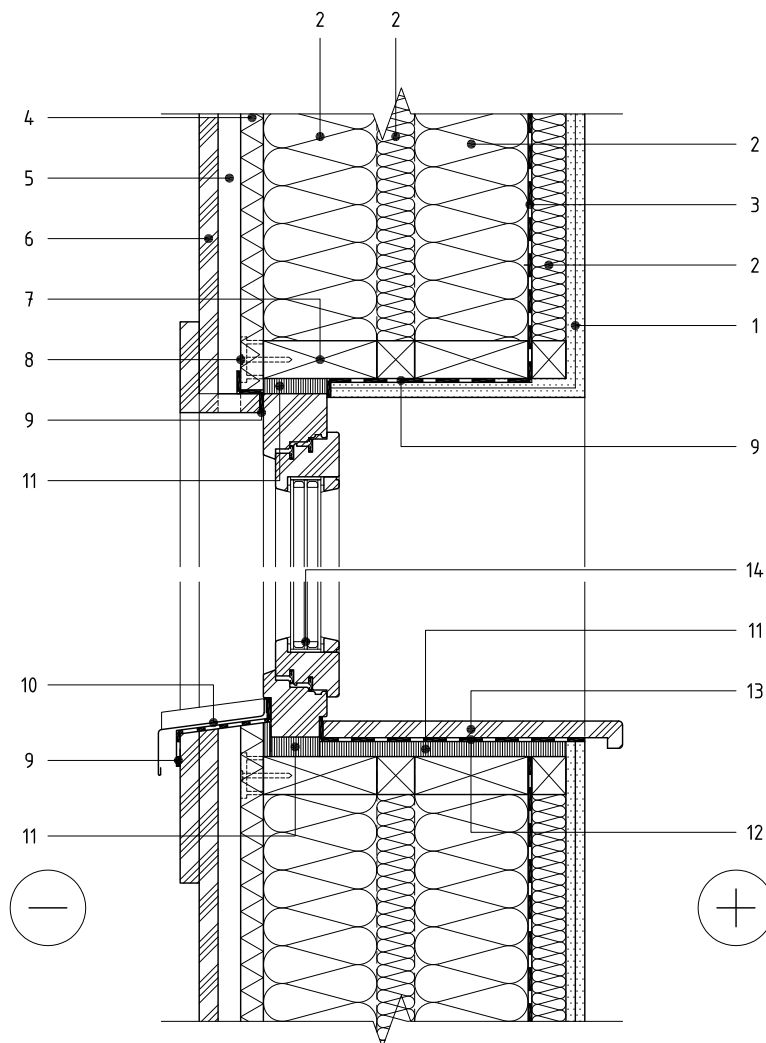
## ENERGOEFĒKTĪVĀS ĒKAS TRĪS SLĀŅU MŪRA SIENAS PIE LOGA RĀMJA SILTINĀŠANAS DETĀĻA M 1:10



- |   |  |
|---|--|
| 1. Iekšējā apdare – apmetums, $d \leq 10$ mm        | 10. Iekšējā metāla pārsedze            |
| 2. Mūris, $d = 175-250$ mm                          | 11. Logailas malas apdare              |
| 3. Apmetums, $d \leq 10$ mm                         | 12. Elastīga starpliņa                 |
| 4. PAROC Ultra / PAROC Ultra plus, $d = 225-275$ mm | 13. Ārējā palodze                      |
| 5. PAROC Cortex, $d = 30$ mm                        | 14. Hidroizolācija                     |
| 6. Vēdināmā gaisa šķirkārta $d \geq 30$ mm          | 15. Perimetra hermetizācijas blīvējums |
| 7. Ķieģeļu mūris, $d = 65-120$ mm                   | 16. Loga rāmja stiprinājuma elements   |
| 8. Ķieģeļu mūra enkurojums ar fiksatoru             | 17. Iekšējā palodze                    |
| 9. Katra otrā vertikālā šuve nav pildīta ar javu    | 18. Loga rāmis                         |

Poz. 3 - tīnkas yra naudojamas konstrukcijoms, kuriuos neturi vertikalių siūlių.

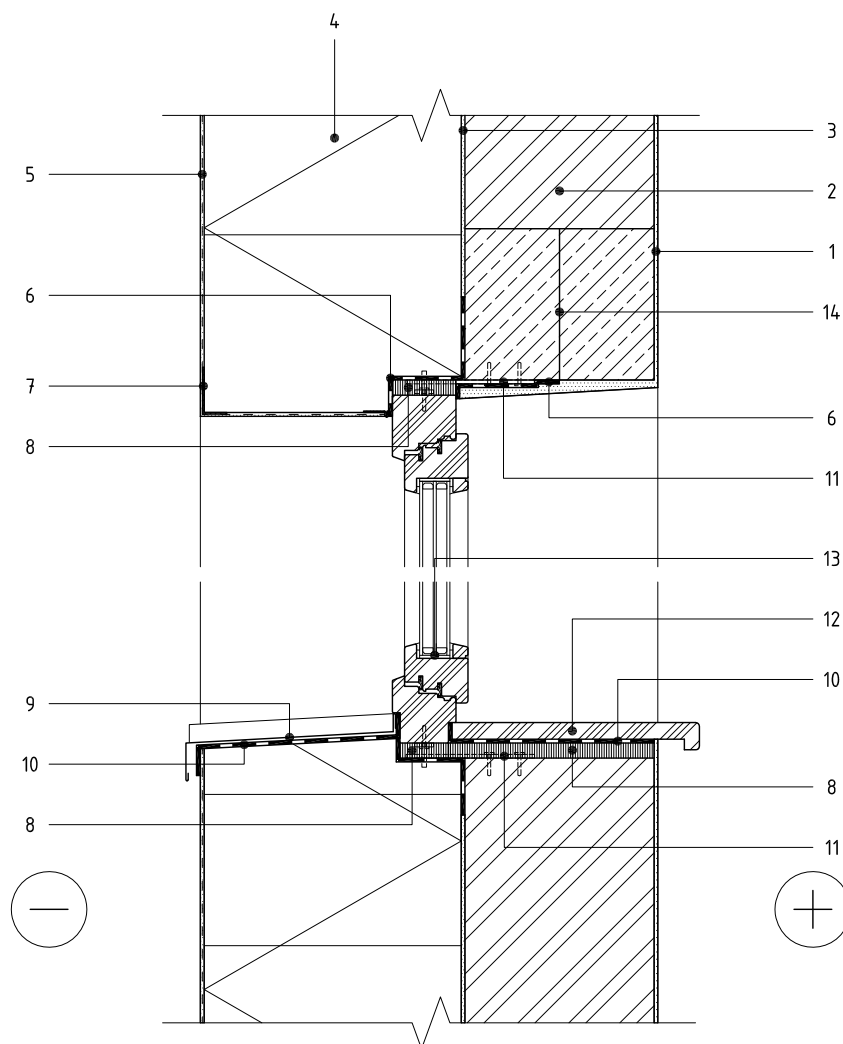
## ENERGOEFECTĪVĀS ĒKAS KOKA KARKASA SIENAS PIE LOGA RĀMJA SILTINĀŠANAS DETALĀ M 1:10



- |   |   |
|---|---|
| 1. Iekšējā apdare – 2 reģipša plāksnes, d = 25 mm       | 8. Distanceris PAROC XFP 001, d = 30 mm |
| 2. PAROC Ultra / PAROC Ultra plus, d = 50 un 200–300 mm | 9. Perimetra hermetizācijas josla       |
| 3. Gaisa un tvaiku izolācijas plēve PAROC XMV 020 bas   | 10. Ārējā palodze                       |
| 4. PAROC Cortex, d = 30 mm                              | 11. Bļīvjošā starplika                  |
| 5. Vēdināmā gaisa šķirkārta, d ≥ 30 mm                  | 12. Hidroizolācija                      |
| 6. Ārējā apdare – dēļu apšuvums, d ≥ 20 mm              | 13. Iekšējā palodze                     |
| 7. Koka karkasa elements                                | 14. Loga rāmis                          |

# ENERGOEFECTĪVĀS ĒKAS AR PLĀNĀ APMETUMA SITĒMU PIE LOGA RĀMJA SILTINĀŠANAS DETĀĻA

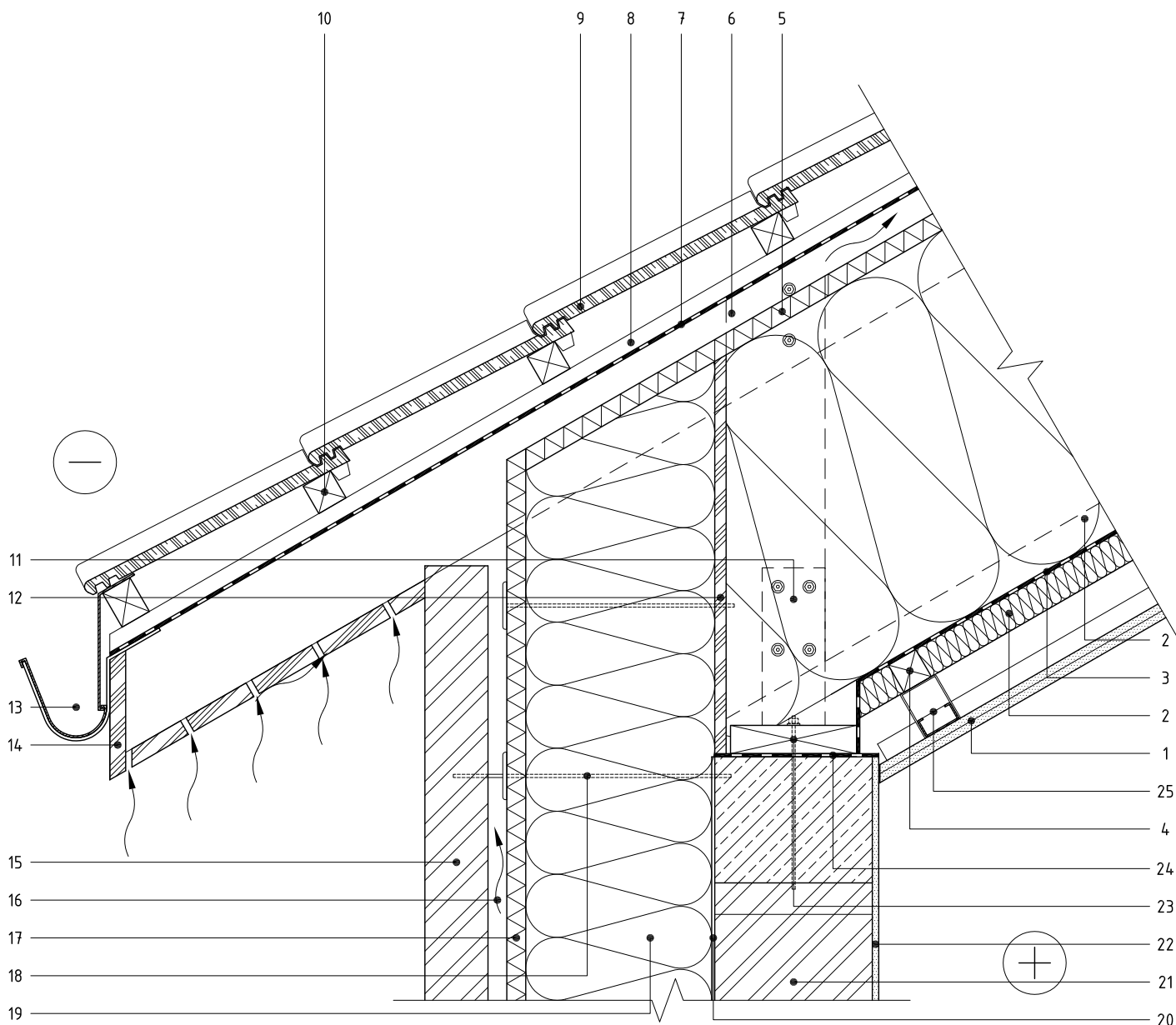
M 1:10



- |  |                                      |
|--|--------------------------------------|
| 1. Iekšējā apdare – apmetums, $d \leq 10$ mm | 8. Hermetizācijas starplika          |
| 2. Mūris, $d = 175-380$ mm                   | 9. Ārējā palodze                     |
| 3. Līmjava, $d = 5$ mm                       | 10. Hidroizolācija                   |
| 4. PAROC Linio 80, $d = 280-340$ mm          | 11. Loga rāmja stiprinājuma elements |
| 5. Ārējā apdare, $d \leq 10$ mm              | 12. Iekšējā palodze                  |
| 6. Perimetra hermetizācijas josla            | 13. Loga rāmis                       |
| 7. Stūra detaļa ar armējuma sietu            | 14. Pārsedze                         |

# ENERGOEFECTĪVĀS ĒKAS TRĪS SLĀŅU MŪRA SIENAS UN SLĪPA SAVIETOTA JUMTA KARNĪZES SILTINĀŠANAS DETAĻA

M 1:10

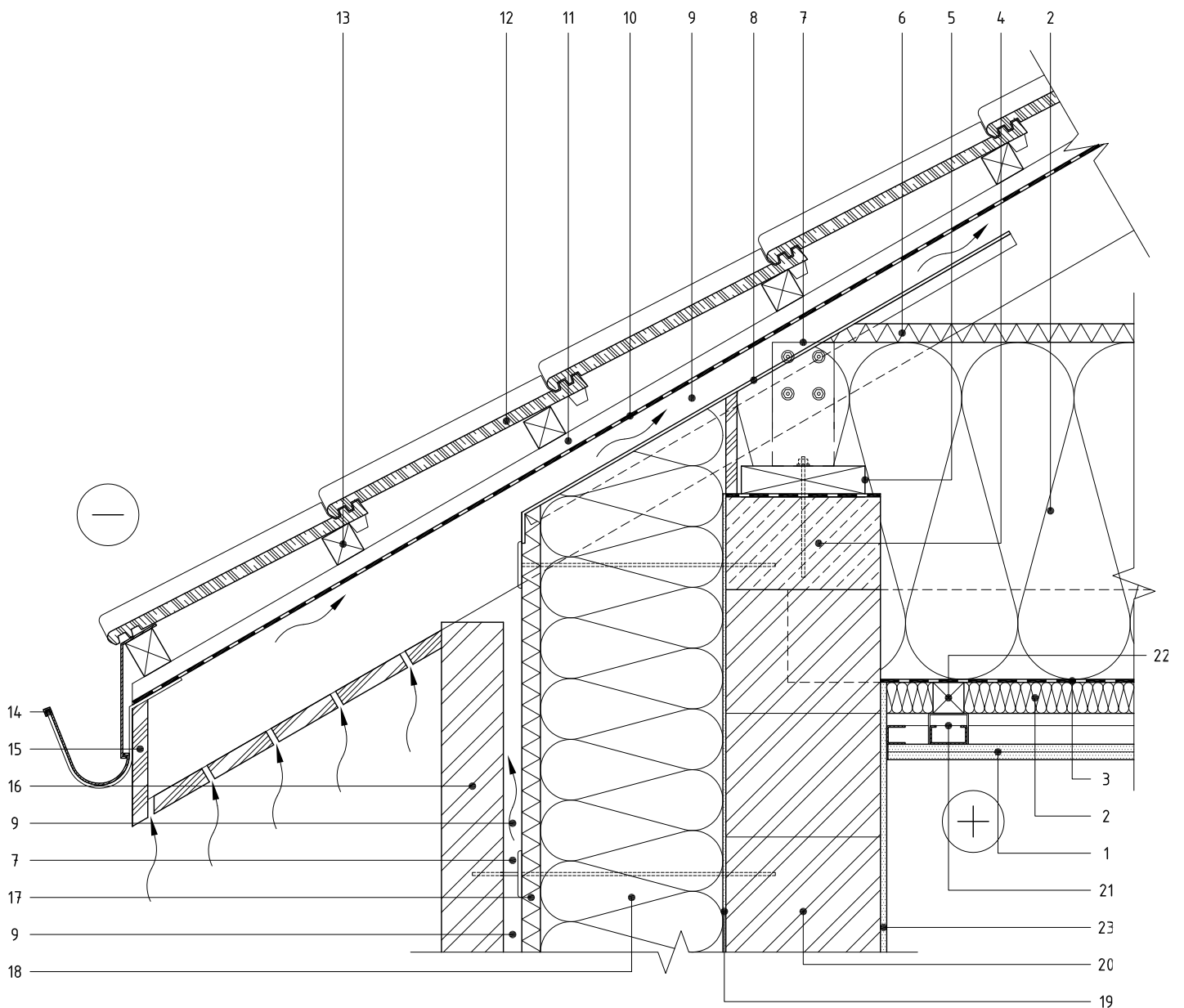


1. Iekšējā apdare – iekšējā apdare – 2 reģipša plāksnes,  $d = 25\text{ mm}$  / apmetums,  $d \leq 10\text{ mm}$
2. PAROC Ultra / PAROC Ultra plus,  $d = 50\text{ un } 550\text{ mm}$
3. Gaisa un tvaiku izolācijas plēve PAROC XMV 020 bas
4. Šķērslata,  $d = 50\text{ mm}$ , solis  $400\text{ mm}$  pa centriem
5. PAROC Cortex,  $d = 30\text{ mm}$
6. Vēdināmā gaisa šķirkārta,  $d \geq 50\text{ mm}$  / Spāre,  $d \geq 600\text{ mm}$
7. Hidroizolācija
8. Gareniskā lata,  $d \geq 25\text{ mm}$
9. Jumta segums – kārniņi
10. Lata,  $d \geq 50\text{ mm}$
11. Spāres stiprinājuma elements
12. Siltumizolācijas stiprinājuma pamats starp spārēm

13. Tekne
14. Ārējā apdare – dēļu apšuvums,  $d \geq 20\text{ mm}$
15. Ķieģeļu mūris,  $d = 65\text{--}120\text{ mm}$
16. Vēdināmā gaisa šķirkārta,  $d \geq 30\text{ mm}$
17. PAROC Cortex,  $d = 30\text{ mm}$
18. Ķieģeļu mūra enkurojums ar fiksatoru
19. PAROC Ultra / PAROC Ultra plus,  $d = 250\text{--}300\text{ mm}$
20. Apmetums,  $d \leq 10\text{ mm}$
21. Mūris,  $d = 175\text{--}380\text{ mm}$
22. Iekšējā apdare – apmetums,  $d \leq 10\text{ mm}$
23. Mūrlata,  $d \geq 50\text{ mm}$
24. Hidroizolācija
25. Ģipškartona griestu karkass,  $d \geq 40\text{ mm}$

# ENERGOEFECTĪVĀS ĒKAS TRĪS SLĀŅU MŪRA SIENAS UN SLĪPA JUMTA KARNĪZES SILTINĀŠANAS DETĀLA AR AUKSTIEM BĒŅIEM

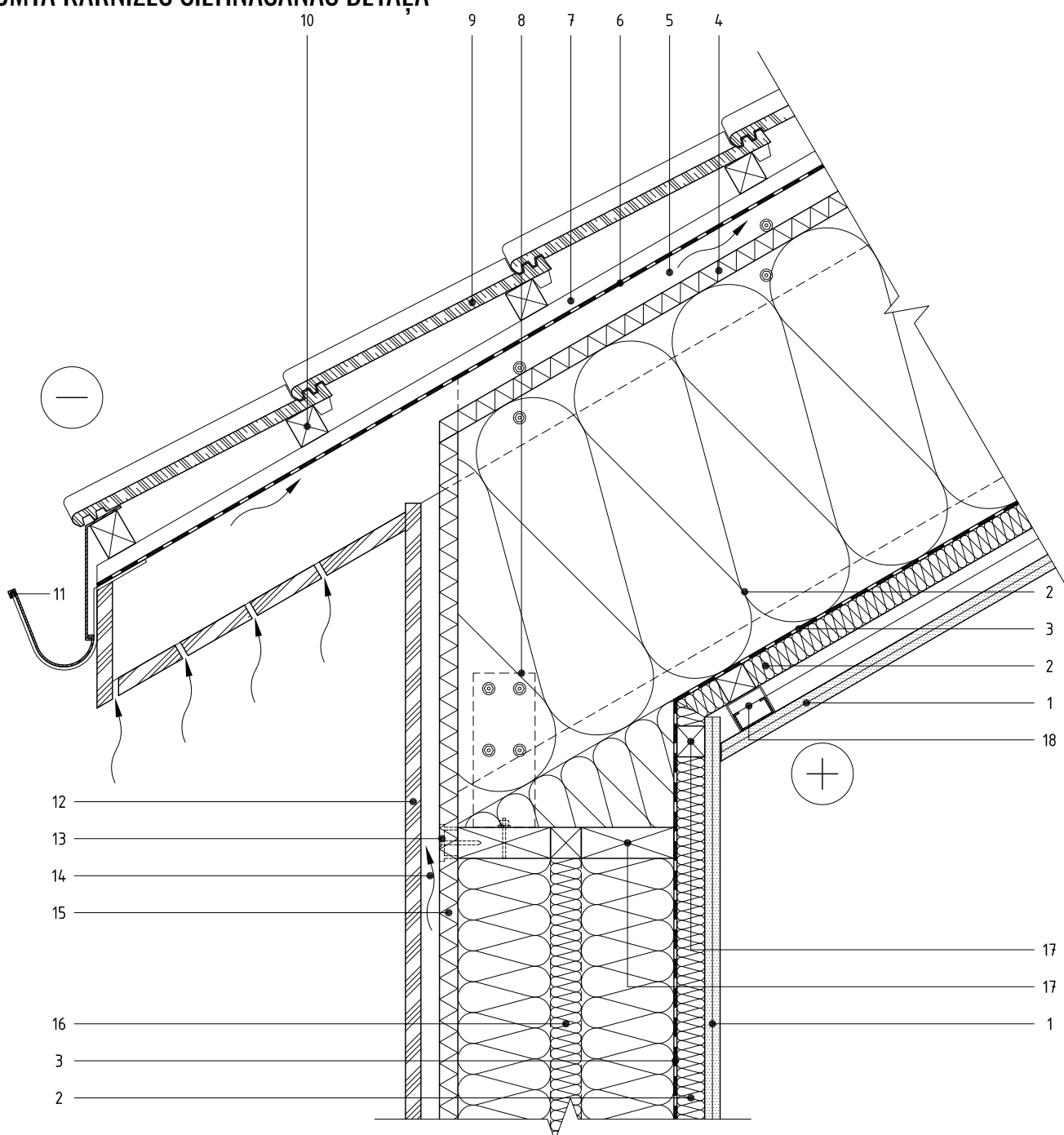
M 1:10



- |   |  |
|---|--|
| 1. Iekšējā apdare – iekšējā apdare – 2 reģipša plāksnes, $d = 25 \text{ mm}$ / apmetums, $d \leq 10 \text{ mm}$ | 12. Jumta segums – kārņiņi   |
| 2. PAROC Ultra / PAROC Ultra plus, $d = 50 \text{ un } 550 \text{ mm}$  | 13. Lata, $d \geq 50 \text{ mm}$                                     |
| 3. Gaisa un tvaiku izolācijas plēve PAROC XMV 020 bas   | 14. Tekne  |
| 4. Monolīta betona josla  | 15. Ārējā apdare – dēļu apšuvums, $d \geq 20 \text{ mm}$             |
| 5. Mūrlata, $d \geq 50 \text{ mm}$  | 16. Ķieģeļu mūris, $d = 65\text{--}120 \text{ mm}$                   |
| 6. PAROC Cortex, $d = 30 \text{ mm}$  | 17. PAROC Cortex, $d = 30 \text{ mm}$                                |
| 7. Spāres stiprinājuma elements   | 18. PAROC Ultra / PAROC Ultra plus, $d = 250\text{--}300 \text{ mm}$ |
| 8. Vēja barjera   | 19. Apmetums, $d \leq 10 \text{ mm}$                                 |
| 9. Vēdināma gaisa šķirkārta, $d \geq 50 \text{ mm}$ / Spāre, $d \geq 150 \text{ mm}$                            | 20. Mūris, $d = 175\text{--}380 \text{ mm}$                          |
| 10. Hidroizolācija  | 21. Ģipškartona griestu karkass, $d \geq 40 \text{ mm}$              |
| 11. Gareniskā lata, $d \geq 25 \text{ mm}$  | 22. Šķērslata, $d = 50 \text{ mm}$                                   |
|   | 23. Iekšējā apdare – apmetums, $d \leq 10 \text{ mm}$                |

## ENERGOEFECTĪVĀS ĒKAS KOKA KARKASA SIENAS UN SLĪPA SAVIETOTĀ JUMTA KARNĪZES SILTINĀŠANAS DETĀĻA

M 1:10

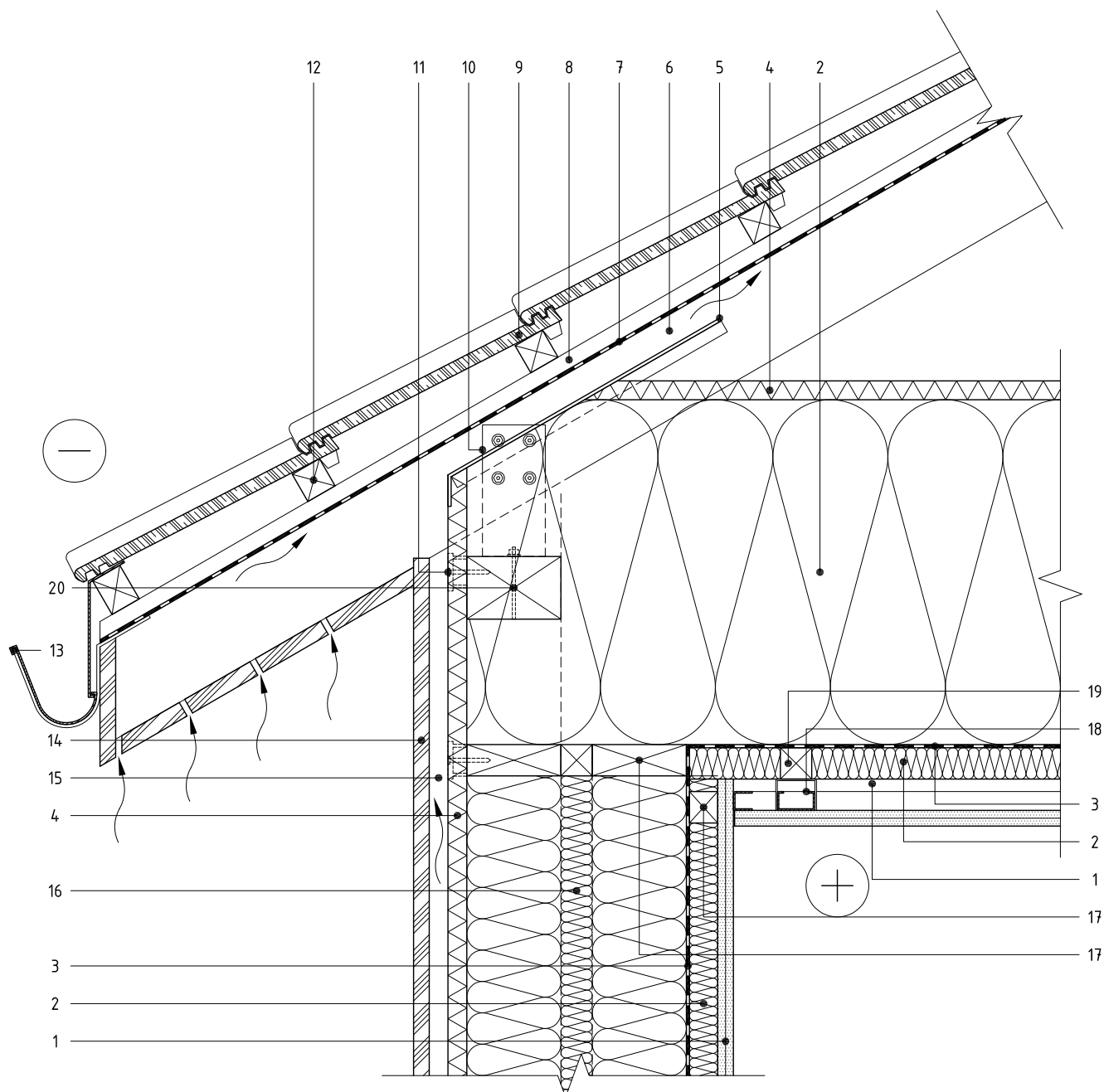


- |  |  |
|--|--|
| 1. Iekšējā apdare – 2 reģipša plāksnes, d = 25 mm          | 10. Lata, d ≥ 50 mm                                      |
| 2. PAROC Ultra / PAROC Ultra plus, d = 50 mm un 550 mm     | 11. Tekne  |
| 3. Gaisa un tvaiku izolācijas plēve PAROC XMV 020 bas      | 12. Ārējā apdare – dēļu apšuvums, d ≥ 20 mm              |
| 4. PAROC Cortex, d = 30 mm                                 | 13. Distanceris PAROC XFP 001, d = 30 mm                 |
| 5. Vēdināmā gaisa šķirkārta, d ≥ 50 mm / Spāre, d ≥ 600 mm | 14. Vēdināmā gaisa šķirkārta d ≥ 30 mm                   |
| 6. Hidroizolācija  | 15. PAROC Cortex, d = 30 mm                              |
| 7. Gareniskā lata, d ≥ 25 mm                               | 16. PAROC Ultra / PAROC Ultra plus, d = 50 un 200–300 mm |
| 8. Spāres stiprinājuma elements                            | 17. Koka karkasa elements                                |
| 9. Jumta segums – kārņiņi                                  | 18. Ģipškartona griestu karkass, d ≥ 40 mm               |



# ENERGOEFECTĪVĀS ĒKASKOKA KARKASA SIENAS UN SLĪPA JUMTA KARNĪZES SILTINĀŠANAS DETĀĻA AR AUKSTIEM BĒNIŅIEM

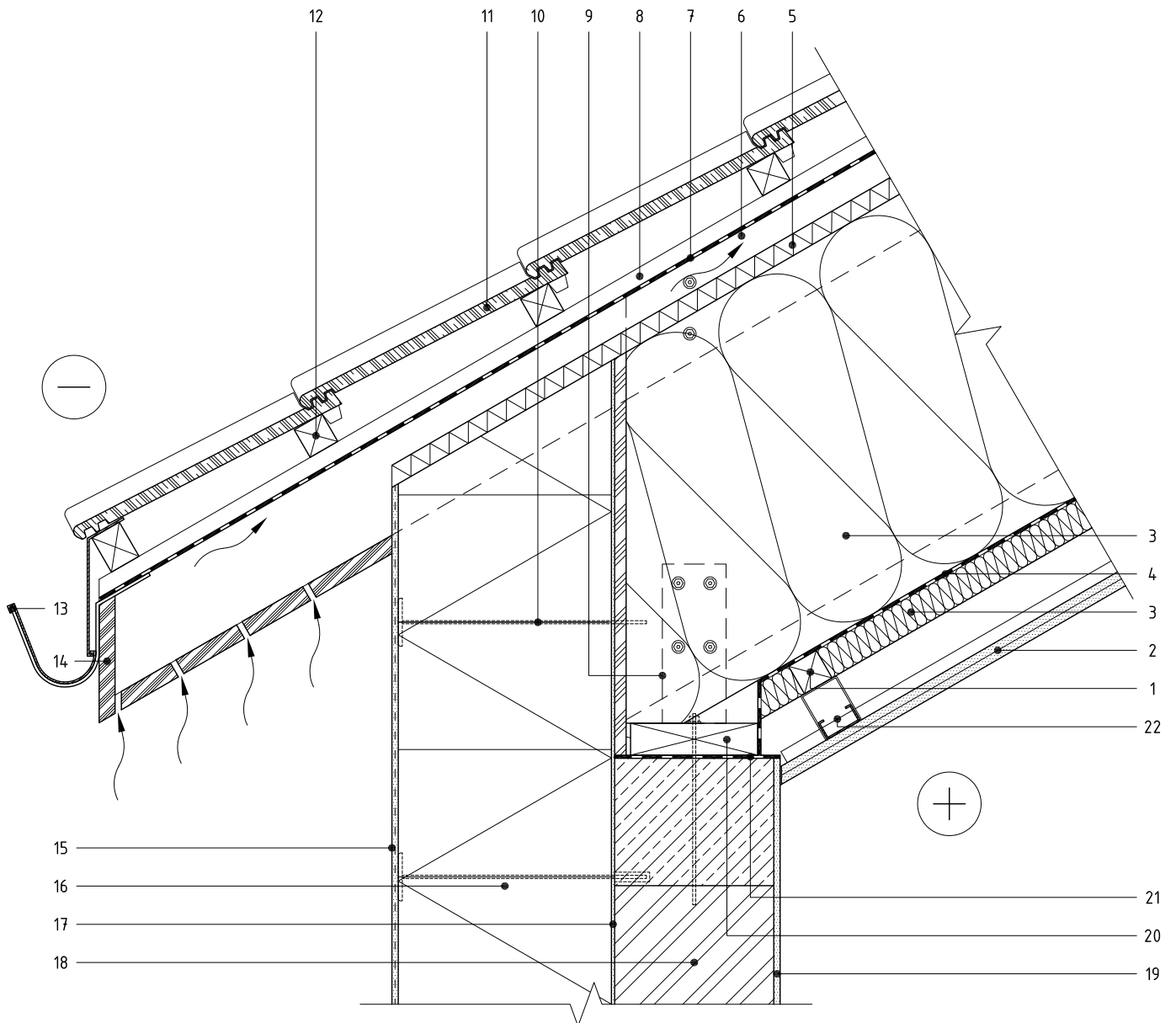
M 1:10



- |  |   |
|--|---|
| 1. Iekšējā apdare – 2 reģipša plāksnes, d = 25 mm          | 11. Distanceris PAROC XFP 001, d = 30 mm                        |
| 2. PAROC Ultra / PAROC Ultra plus, d = 50 mm un d = 550 mm | 12. Lata, d ≥ 50 mm   |
| 3. Gaisa un tvaiku izolācijas plēve PAROC XMV 020 bas      | 13. Tekne   |
| 4. PAROC Cortex, d = 30 mm                                 | 14. Ārējā apdare – dēļu apšuvums, d ≥ 20 mm                     |
| 5. Vēja barjera  | 15. Vēdināmā gaisa šķirkārta, d ≥ 30 mm                         |
| 6. Vēdināmā gaisa šķirkārta, d ≥ 50 mm / Spāre, d ≥ 600 mm | 16. PAROC Ultra / PAROC Ultra plus, d = 50 mm un d = 200–300 mm |
| 7. Hidroizolācija  | 17. Koka karkasa elements                                       |
| 8. Gareniskā lata, d ≥ 25 mm                               | 18. Ģipškartona griestu karkass, d ≥ 40 mm                      |
| 9. Jumta segums – kārniņi                                  | 19. Latas, d = 50 mm  |
| 10. Spāres stiprinājuma elements                           | 20. Lata, d = 100 mm  |

ENERGOEFECTĪVĀS ĒKAS AR PLĀNĀ APMETUMA SISTĒMU UN SLĪPA SAVIETOTA JUMTA  
KARNĪZES SILTINĀŠANAS DETĀĻA

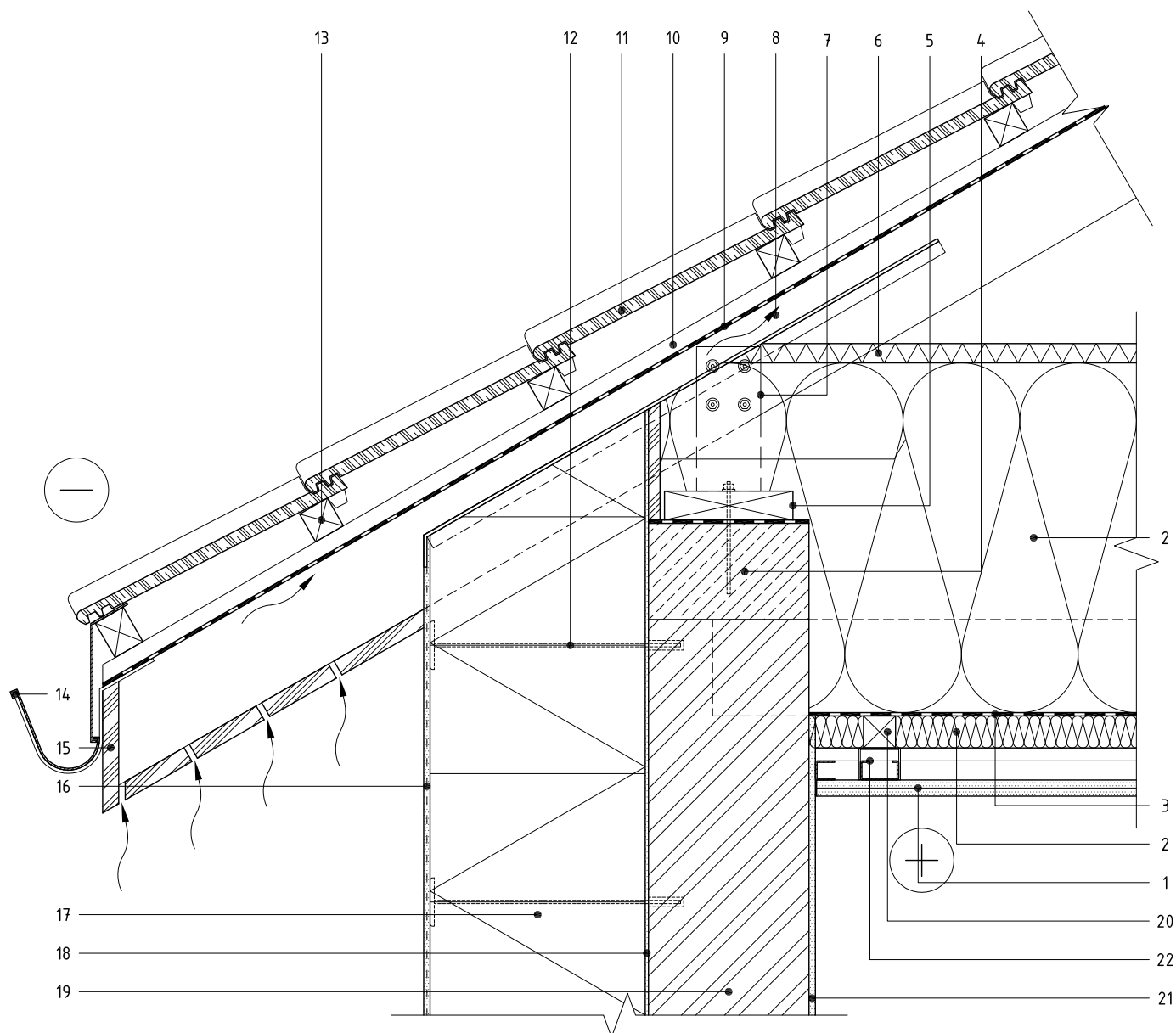
M 1:10



- |  |   |
|--|---|
| 1. Šķērslata, $d \geq 50$ mm   | 13. Tekne   |
| 2. Iekšējā apdare – 2 reģipša plāksnes, $d = 25$ mm                  | 14. Ārējā apdare – dēļu apšuvums, $d \geq 20$ mm                                      |
| 3. PAROC Ultra / PAROC Ultra plus, $d = 50$ un $550$ mm              | 15. Ārējā apdare – plānā apmetuma sistēma saskaņā ar sistēmas turētāja ETA            |
| 4. Gaisa un tvaiku izolācijas plēve PAROC XMV 020 bas                | 16. PAROC Linio 80, $d = 340$ mm vai<br>PAROC Linio 10 / PAROC Linio 15, $d = 300$ mm |
| 5. PAROC Cortex, $d = 30$ mm   | 17. Līmjava   |
| 6. Vēdināmā gaisa šķirkārta, $d \geq 50$ mm / Spāre, $d \geq 600$ mm | 18. Mūris, $d = 175$ – $380$ mm   |
| 7. Hidroizolācija  | 19. Iekšējā apdare – apmetums, $d = 10$ mm  |
| 8. Gareniskā lata, $d \geq 25$ mm                                    | 20. Mūrlata, $d \geq 50$ mm   |
| 9. Spāres stiprinājuma elements                                      | 21. Hidroizolācija  |
| 10. Akmens vates stiprinājuma elements                               | 22. Ģipškartona griestu karkass, $d \geq 40$ mm                                       |
| 11. Jumta segums – kārneņi   |   |
| 12. Lata, $d \geq 50$ mm   |   |

# ENERGOEFECTĪVĀS ĒKAS AR PLĀNĀ APMETUMA SISTĒMU UN SLĪPA JUMTA KARNĪZES SILTINĀŠANAS DETĀLA AR AUKSTIEM BĒNIŅIEM

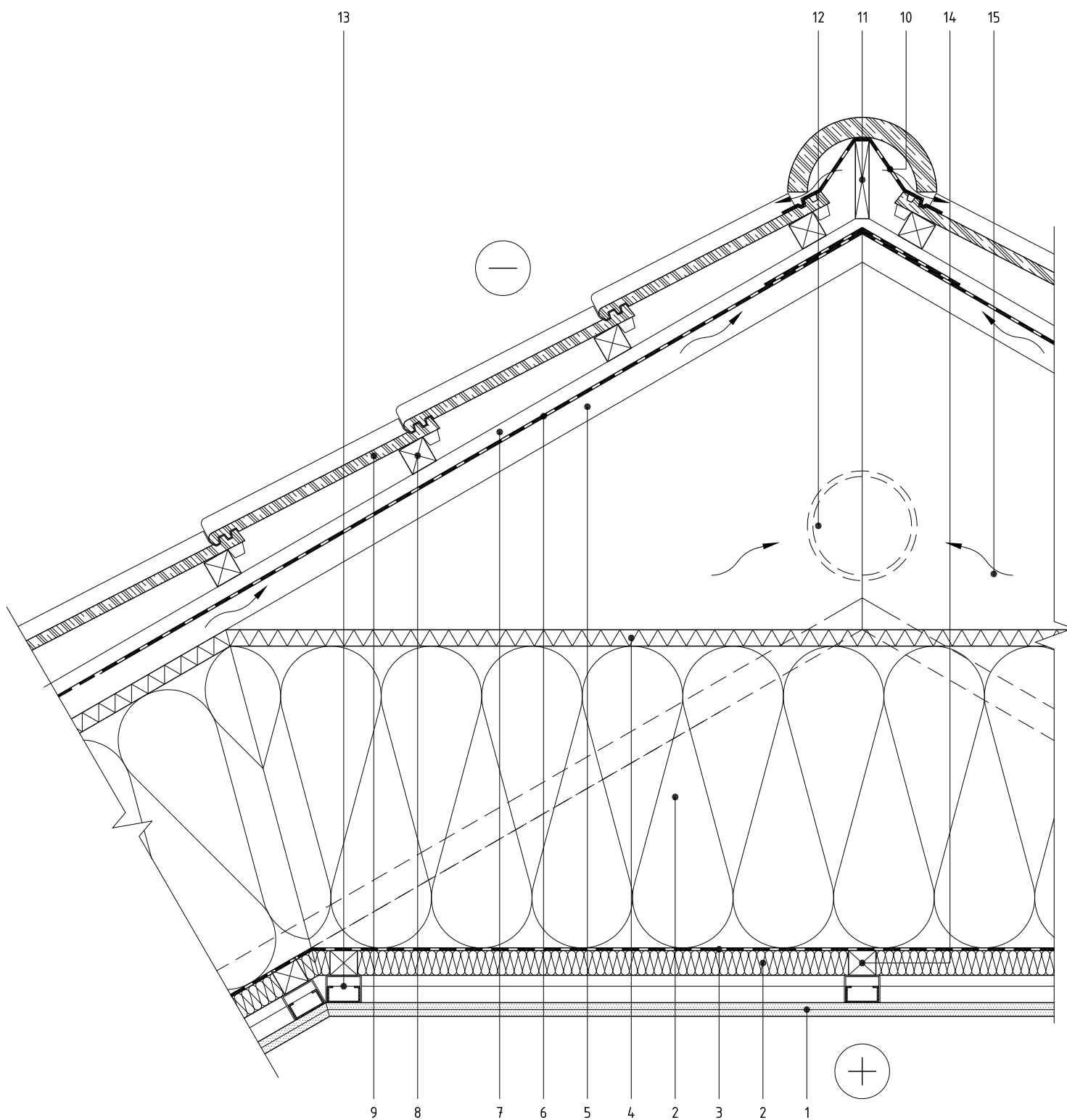
M 1:10



1. Iekšējā apdare – iekšējā apdare – 2 reģipša plāksnes,  $d = 25 \text{ mm}$  / apmetums,  $d \leq 10 \text{ mm}$
2. PAROC Ultra / PAROC Ultra plus,  $d = 50 \text{ un } 550 \text{ mm}$
3. Gaisa un tvaiku izolācijas plēve PAROC XMV 020 bas
4. Monolīta betona josla
5. Mūrlata,  $d \geq 50 \text{ mm}$
6. PAROC Cortex,  $d = 30 \text{ mm}$
7. Spāres stiprinājuma elements
8. Vēdināmā gaisa šķirkārta,  $d \geq 50 \text{ mm}$  / Spāre,  $d \geq 150 \text{ mm}$
9. Hidroizolācija
10. Gareniskā lata,  $d \geq 25 \text{ mm}$
11. Akmens vates stiprinājuma elements
12. Jumta segums – kārniņi
13. Lata,  $d \geq 50 \text{ mm}$
14. Tekne
15. Ārējā apdare – dēļu apšuvums,  $d \geq 20 \text{ mm}$
16. Ārējā apdare – plānā apmetuma sistēma saskaņā ar sistēmas turētāja ETA
17. PAROC Linio 80,  $d = 340 \text{ mm}$  vai PAROC Linio 10 / PAROC Linio 15,  $d = 300 \text{ mm}$
18. Līmjava
19. Mūris,  $d = 175\text{--}380 \text{ mm}$
20. Šķērslata,  $d = 50 \text{ mm}$ , solis pa centriem  $400 \text{ mm}$
21. Iekšējā apdare – apmetums,  $d \leq 10 \text{ mm}$
22. Ģipškartona griestu karkass,  $d \geq 40 \text{ mm}$

## ENERGOEFEKTĪVĀS ĒKAS SLĪPA SAVIETOTĀ JUMTA KORES SILTINĀŠANAS DETĀĻA

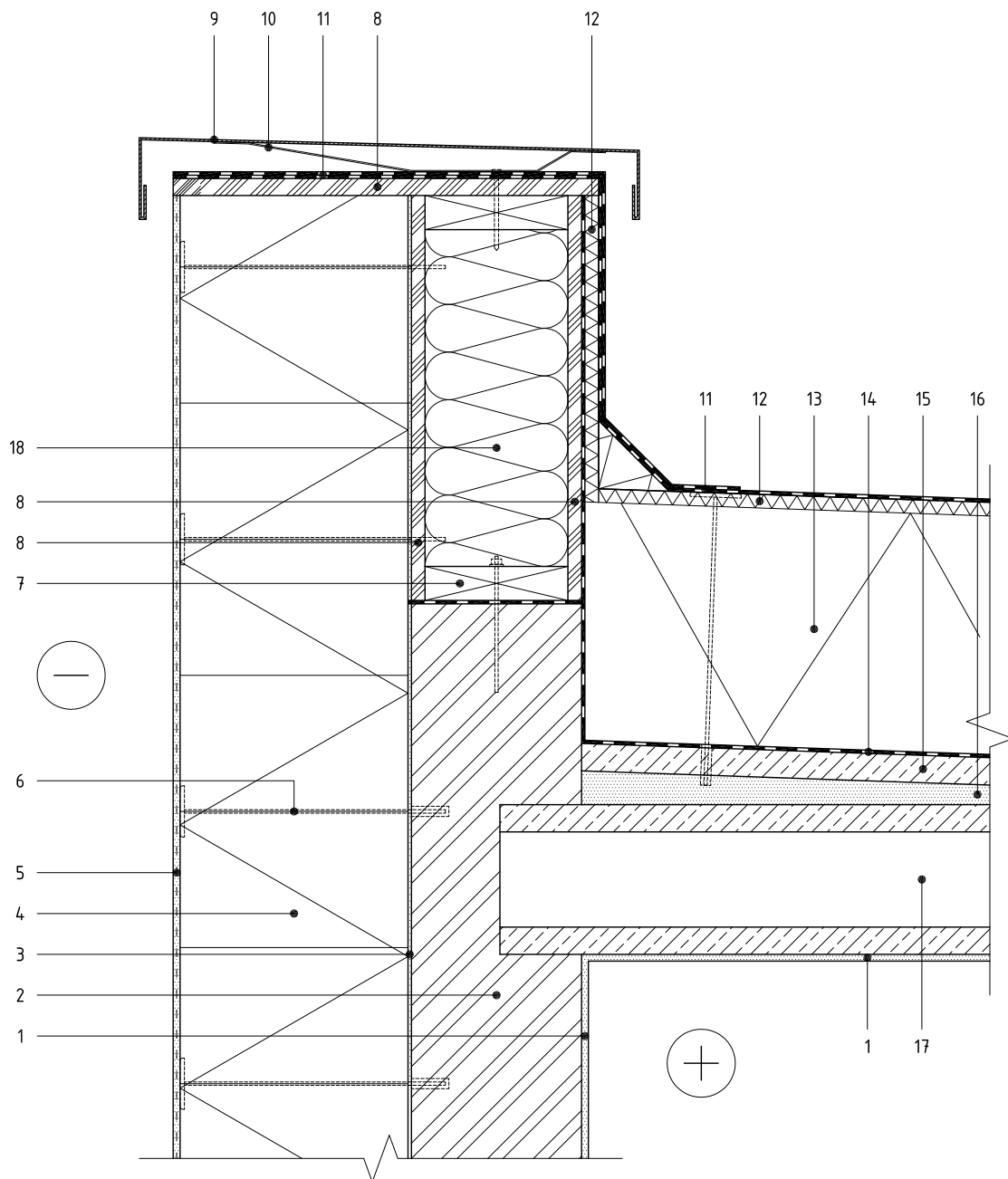
M 1:10



- |   |  |
|---|--|
| 1. Iekšējā apdare – 2 reģipša plāksnes, d = 25 mm                       | 8. Lata, d ≥ 50 mm                           |
| 2. PAROC Ultra / PAROC Ultra plus, d = 50 un 550 mm                     | 9. Jumta segums – kārneņi                    |
| 3. Gaisa un tvaiku izolācijas plēve PAROC XMV 020 bas                   | 10. Papildu hidroizolācija (difūzijas plēve) |
| 4. PAROC Cortex, d = 30 mm  | 11. Kores dēlis                              |
| 5. Vēdināmā gaisa šķirkārta, d ≥ 50 mm /<br>Kompozītu spāre, d = 620 mm | 12. Vēdināšanas lūka                         |
| 6. Hidroizolācija   | 13. Ģipškartona griestu karkass, d ≥ 40 mm   |
| 7. Gareniskā lata, d ≥ 25 mm  | 14. Latas, d = 50 mm                         |
|   | 15. Kompozītu spāres, d = 620 mm             |

# ENERGOEFEKTĪVĀS ĒKAS AR PLĀNĀ APMETUMA SISTĒMU LĒZENA SAVIETOTA JUMTA PARAPETA SILTINĀŠANAS DETALĀ

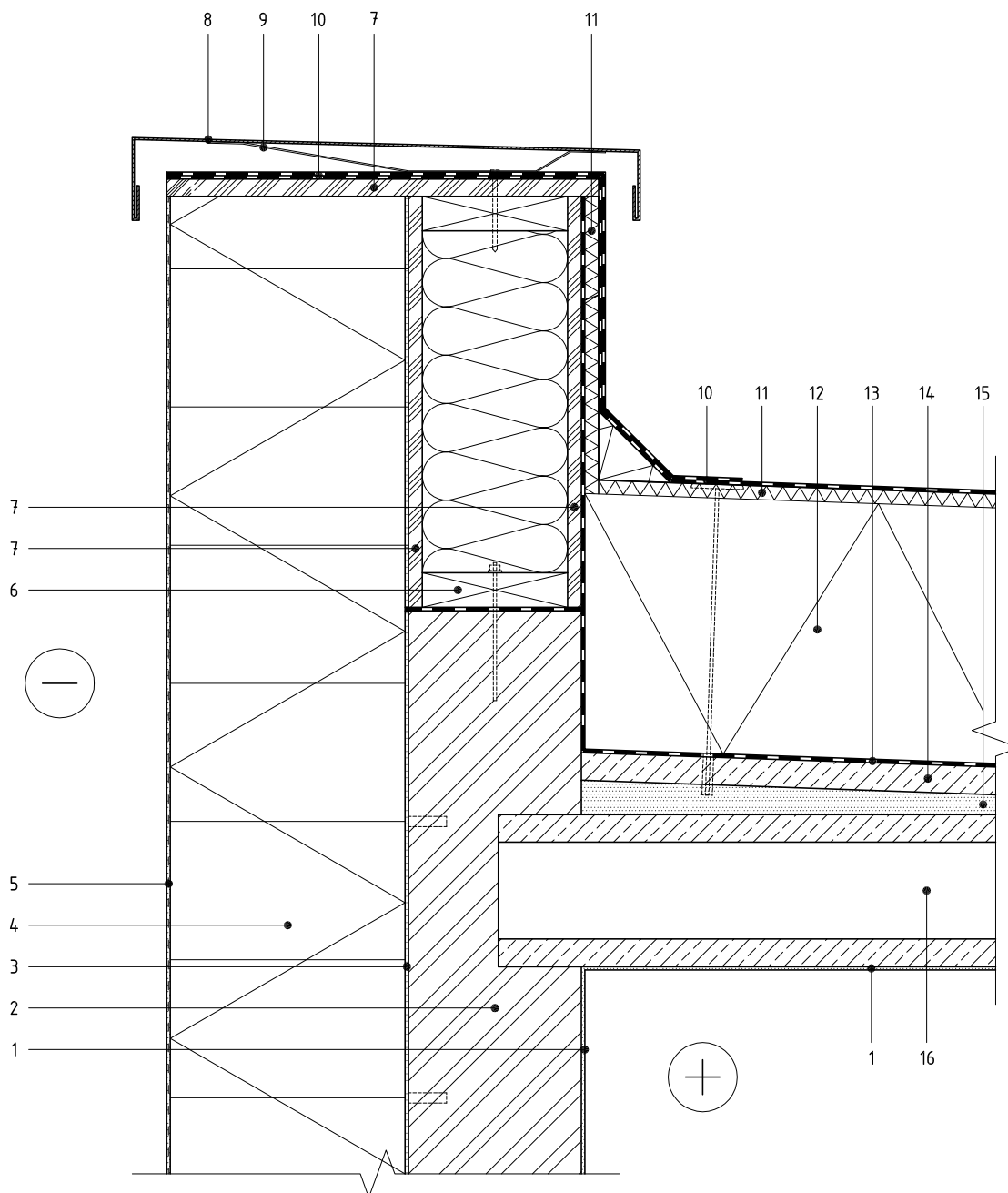
M 1:10



- |  |  |
|--|--|
| 1. Iekšējā apdare – apmetums, $d \leq 10$ mm   | 10. Skārda balsts  |
| 2. Mūris, $d = 175-380$ mm   | 11. Jumta segums   |
| 3. Līmjava   | 12. PAROC ROS 50 $d = 40$ mm vai<br>PAROC ROB 60 / PAROC ROB 80, $d = 20$ mm |
| 4. PAROC Linio 80, $d = 340$ mm vai<br>PAROC Linio 10 / PAROC Linio 15, $d = 300$ mm | 13. PAROC ROS 30, $d = 300-600$ mm   |
| 5. Ārējā apdare – plānā apmetuma sistēma saskaņā<br>ar sistēmas turētāja ETA         | 14. Gaisa un tvaiku izolācijas plēve PAROC XMV 020 bas                       |
| 6. Akmens vates stiprinājuma elements  | 15. Izlīdzinošais slānis, $d \geq 50$ mm                                     |
| 7. Koka karkasa elements   | 16. Slīpumu veidojošais slānis   |
| 8. Koka karkasa parapeta elements  | 17. Dz/b pārseguma panelis, $d = 220$ mm                                     |
| 9. Skārds (slīpums jumta pusē min. $2,9^\circ$ )                                     | 18. PAROC Ultra  |

# ENERGOEFECTĪVĀS ĒKAS AR PLĀNĀ APMETUMA SISTĒMU LĒZENA SAVIETOTA JUMTA PARAPETA SILTINĀŠANAS DETALĀ

M 1:10

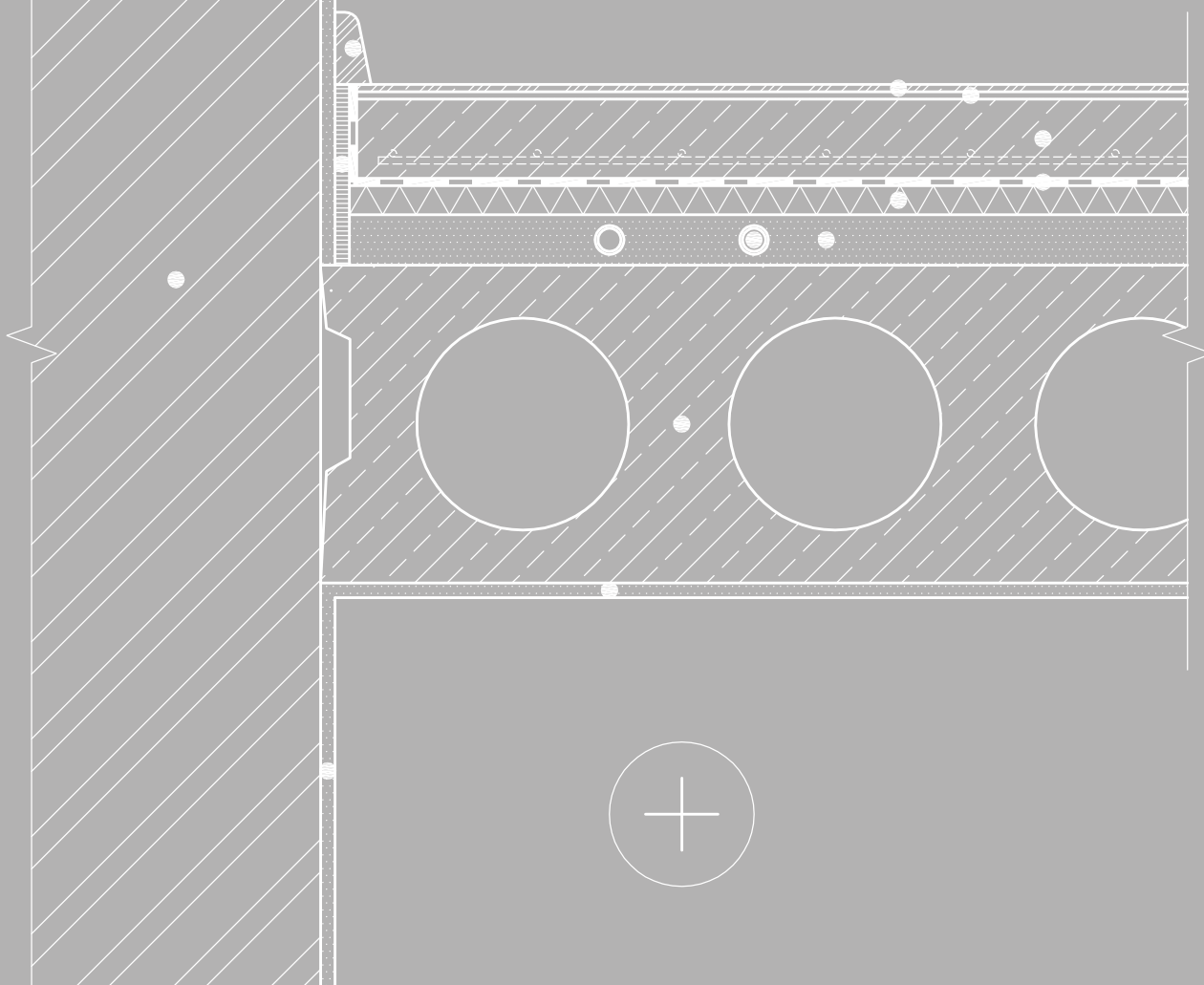


1. Lekšējā apdare – apmetums,  $d \leq 10$  mm
2. Mūris,  $d = 175-250$  mm
3. Līmjava,  $d=5$  mm
4. PAROC Linio 80,  $d = 280-340$  mm
5. Ārējā apdare,  $d \leq 10$  mm
6. Koka karkasa elements
7. Koka karkasa parapeta elements
8. Skārds (slīpums jumta pusē min.  $2,9^\circ$ )

9. Skārda balsts
10. Jumta segums
11. PAROC ROB 80,  $d = 20$  mm
12. PAROC ROL 30,  $d = 370$  mm
13. Gaisa un tvaiku izolācijas plēve PAROC XMW 020 bas
14. Izlīdzinošais slānis,  $d \geq 50$  mm
15. Slīpumu veidojošais slānis
16. Dz/b pārseguma panelis,  $d = 220$  mm



# STARPSIENU UN PĀRSEGUMU SKAŅAS , IZOLĀCIJA



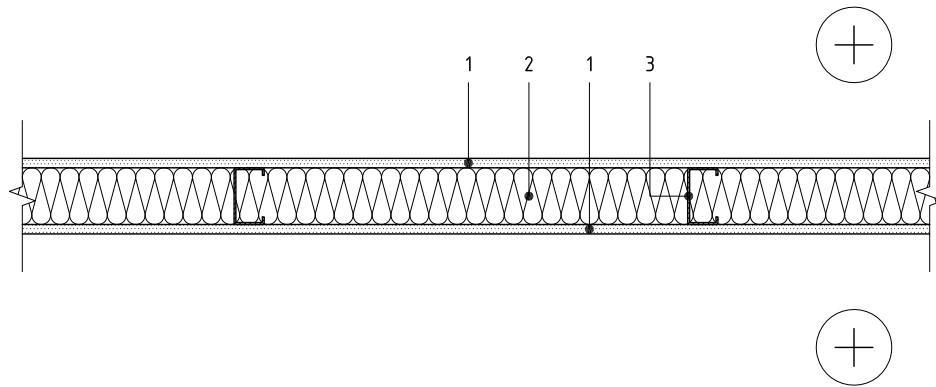


# STARPSIENU UN PĀRSEGUMU SKAŅAS IZOLĀCIJA

1. Skaņas izolācijas indeksi katalogā ir veikti ar aprēķinu metodi par pamatu ņemot izstrādājumu tehniskos parametrus, kā arī skaņu pārbaužu atskaites un rezultātus.
2. Ģipškartona starpsienu izolācijas ierīkošanai starp metāla profiliem, kuru solis ir 600 mm tiek lietotas jaunās PAROC Sonus plāksnes ar platumu 610 mm. Sarežģītākos starpsienu gadījumos ar augstākām ugunsdrošības prasībām var izmantot PAROC Solid vai PAROC Ultra plāksnes ar platumu 610 mm.
3. Daļa starpsienu konstrukciju un norādītās vērtības atbilst Eiropas Tehniskajam Novērtējumam starpsienām ETA 07/0071.
4. Paredzot skaņas trieciena izolāciju pārsegumos starp stāviem, akmens vates plākšņu PAROC SSB 1 montēšana obligāti jāsāk no tālākajām zonām, lai izvairītos no staigāšanas pa akmens vates plāksnēm, bet celtniecības materiālu transportēšanai jāiekārto pagaidu celiņi.
5. Betonējot izlīdzinošo slāni, jānodrošina, ka maisījums neiekļūtu starpās starp akmens vates plāksnēm.
6. Klājot akmens vates plāksnes uz starpstāvu pārsegumiem, jāparedz arī izolējošās starplikas pa perimetru starp augšējo izlīdzinošo slāni un sienas konstrukcijām.

## METĀLA KARKASA STARPSIENA AR PAROC SONUS

M 1:10



1. Ģipškartona plāksne,  $d = 12,5$  mm
2. PAROC Sonus,  $d = 75$  mm
3. Metāla karkasa elements,  $d = 75$  mm

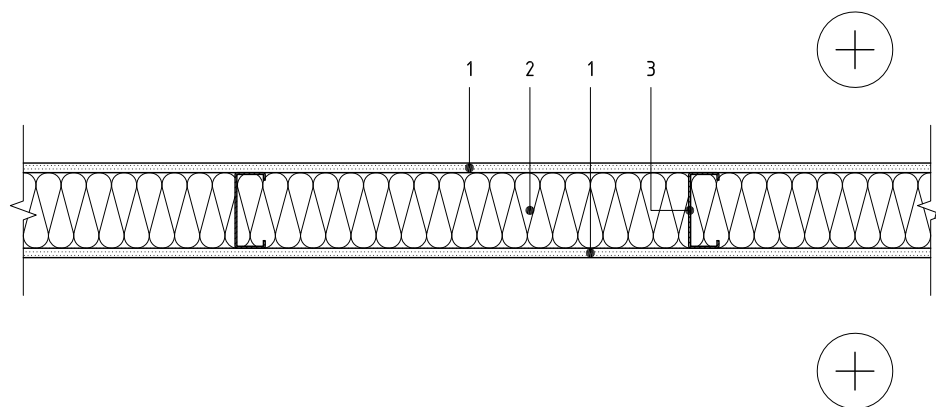
**Tehniskais pamatojums ETA-07/0071**

Ugunsizturības robeža EI 30

Skaņas izolācijas indekss  $R_w = 40$  dB

## METĀLA KARKASA STARPSIENA AR PAROC SONUS

M 1:10



1. Ģipškartona plāksne,  $d = 12,5$  mm
2. PAROC Sonus,  $d = 100$  mm
3. Metāla karkasa elements,  $d = 100$  mm

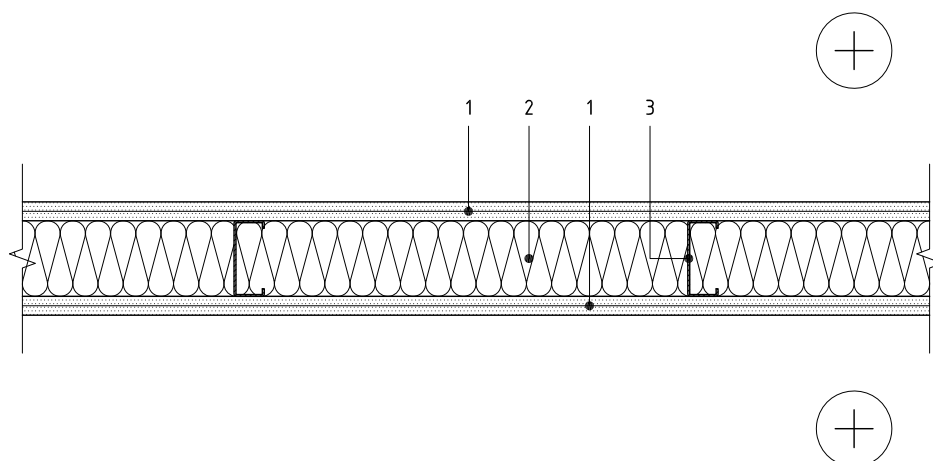
**Tehniskais pamatojums ETA-07/0071**

Ugunsizturības robeža **EI 30**

Skaņas izolācijas indekss  **$R_w = 40$  dB**

## METĀLA KARKASA STARPSIENA AR AKMENS VATES AIZPILDĪJUMU

M 1:10



1. Ģipškartona plāksne, divas kārtas  $d = 25$  mm
2. PAROC Ultra / PAROC Solid,  $d = 100$  mm
3. Metāla karkasa elements,  $d = 100$  mm

**Tehniskais pamatojums ETA-07/0071**

Ugunsizturības robeža EI 90

### Skaņas izolācijas indekss konstrukcijai

Aprēķina vērtība (laboratorijas)  $R_w$ , dB

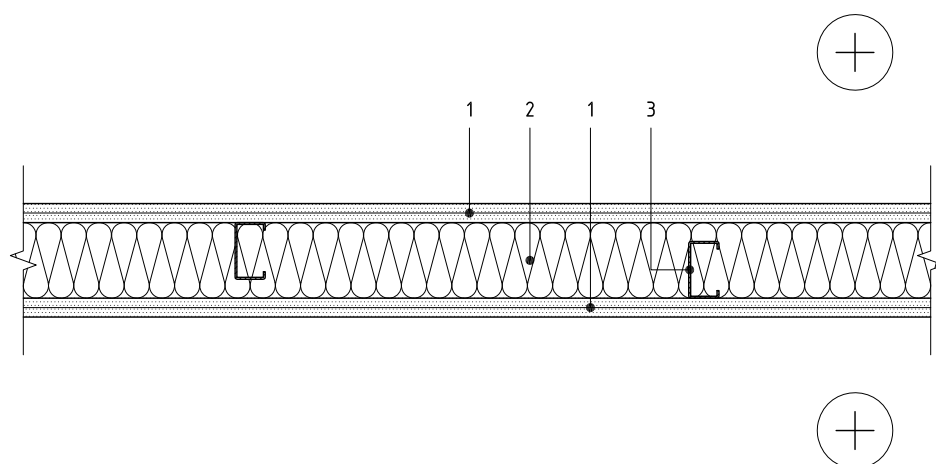
55

Šķietamā prognozējamā vērtība  $R'_w$ , dB

44

## METĀLA KARKASA STARPSIENA AR AKMENS VATES AIZPILDĪJUMU

M 1:10



1. Ģipškartona plāksne, divas kārtas d = 25 mm
2. PAROC Ultra / PAROC Solid, d = 100 mm
3. Metāla karkasa elements, d = 75 mm  
ar zig zag soli un aizpildījuma biezumu 100 mm

**Tehniskais pamatojums ETA-07/0071**

Ugunsizturības robeža EI 90

**Skaņas izolācijas indekss konstrukcijai**

Aprēķina vērtība (laboratorijas)  $R_w$ , dB

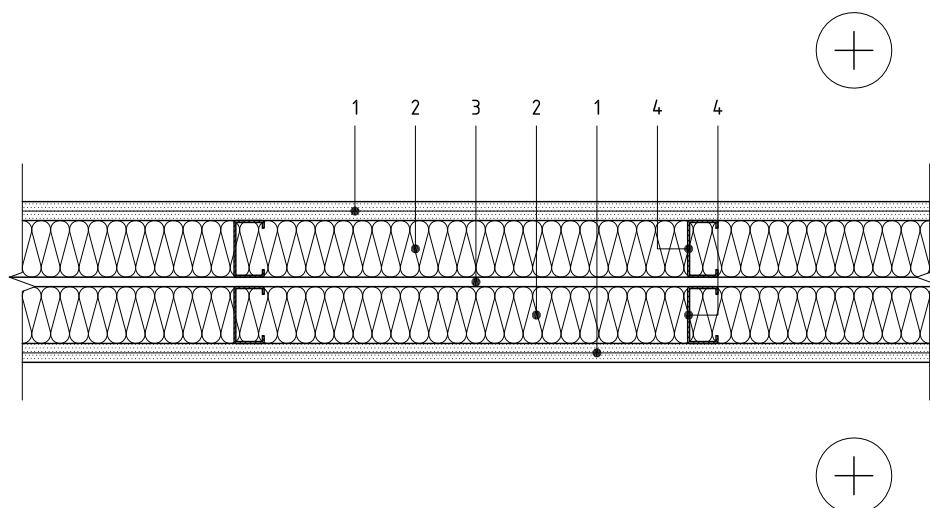
58

Šķietamā prognozējamā vērtība  $R'_w$ , dB

48

## METĀLA KARKASA STARPSIENA AR AKMENS VATES AIZPILDĪJUMU

M 1:10



1. Ģipškartona plāksne, divas kārtas d = 25 mm
2. PAROC Ultra / PAROC Solid, divi slāņi d = 75 mm
3. Gaisa sprauga 10 mm
4. Metāla karkasa elements, d = 75 mm

**Tehniskais pamatojums ETA-07/0071**

Ugunsizturības robeža EI 90

**Skaņas izolācijas indekss konstrukcijai**

Aprēķina vērtība (laboratorijas)  $R_w$ , dB

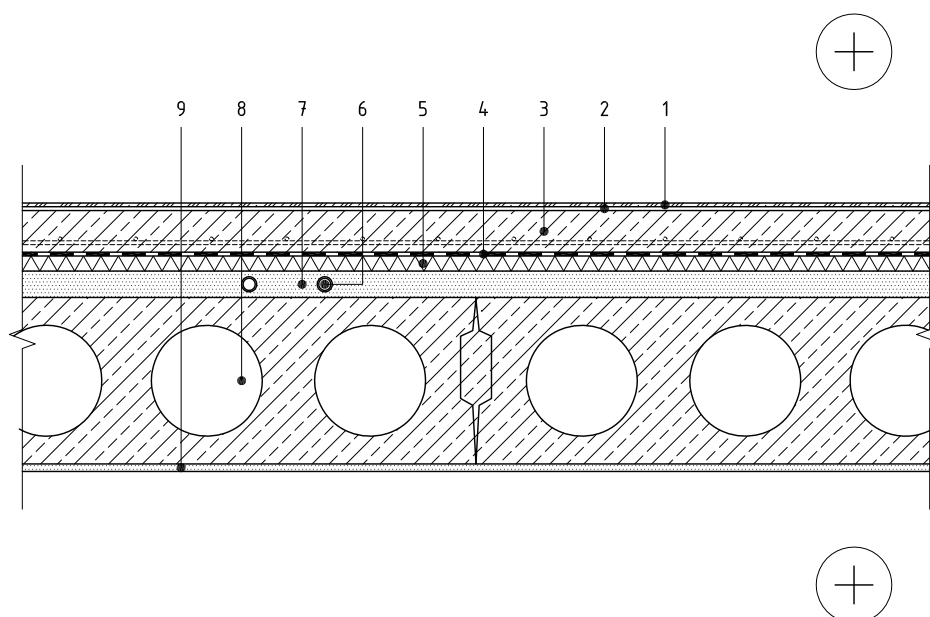
63

Šķietamā prognozējamā vērtība  $R'_w$ , dB

56

## SKAŅAS TRIECIENA IZOLĀCIJA STARPSTĀVU PĀRSEGUMĀ DZ/B PANELIS

M 1:10

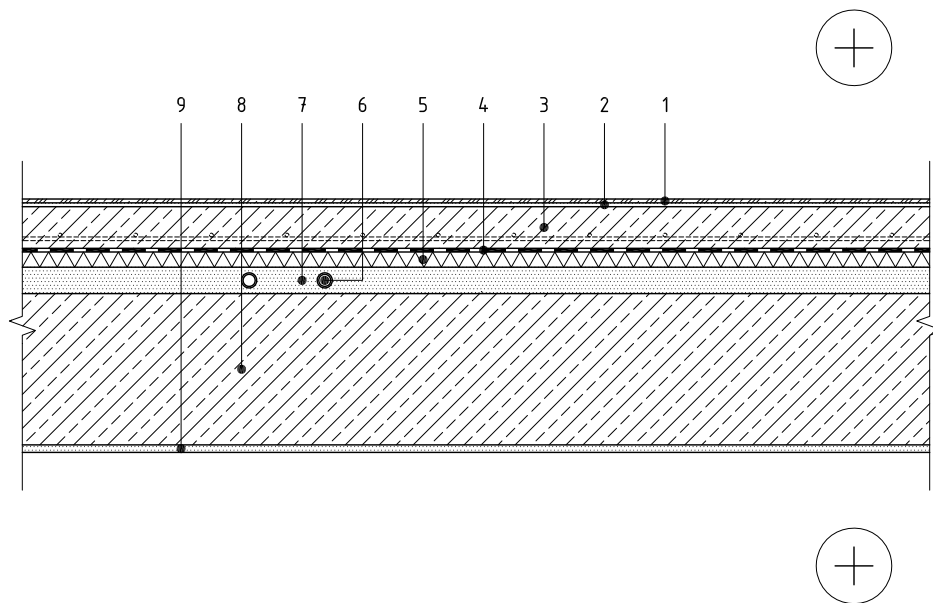


1. Grīdas segums,  $d = 8-12$  mm
2. Līmes slānis,  $d = 2-5$  mm
3. Stiegrots izlīdzinošais slānis,  $d \geq 50$  mm
4. Atdalošais filtraudums vai plēve
5. PAROC SSB 1,  $d = 20$  mm
6. Komunikāciju cauruļvadi
7. Bērts slānis,  $d \geq 30$  mm
8. Dz/b pārseguma panelis,  $d = 220$  mm
9. Iekšējā apdare – apmetums,  $d \leq 10$  mm

Skaņas izolācijas indekss  $R_w = 58$  dB ( $C_1, 0, C_{tr} -3$ )  
 Reducētais tiecietrokšņu līmeņa indekss  $L'_{n,w} = 49$  dB

# SKAŅAS TRIECIENA IZOLĀCIJA STARPSTĀVU PĀRSEGUMĀ MONOLĪTS PĀRSEGUMS

M 1:10



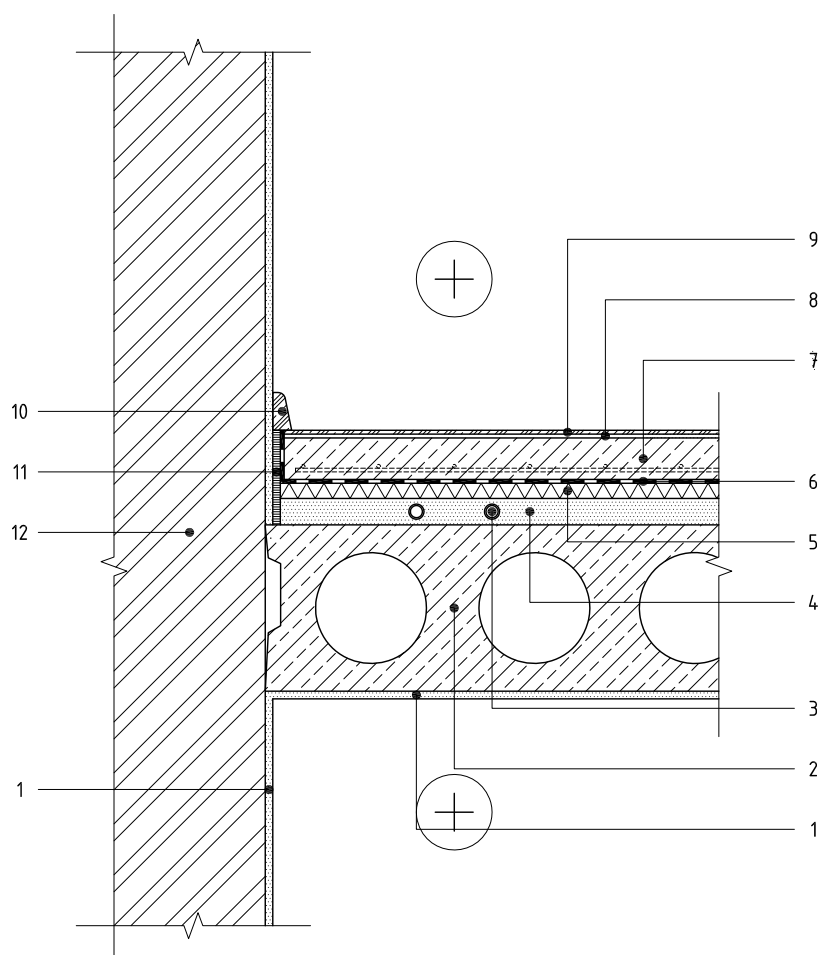
1. Grīdas segums,  $d = 8-12 \text{ mm}$
2. Līmes slānis,  $d = 2-5 \text{ mm}$
3. Stiegrots izlīdzinošais slānis,  $d \geq 50 \text{ mm}$
4. Atdalošais filtraudums vai plēve
5. PAROC SSB 1,  $d = 20 \text{ mm}$
6. Komunikāciju cauruļvadi
7. Bērta slānis,  $d \geq 30 \text{ mm}$
8. Monolīts Dz/b pārsegums,  $d = 200 \text{ mm}$
9. Iekšējā apdare – apmetums,  $d \leq 10 \text{ mm}$

Skaņas izolācijas indekss  $R_w = 62 \text{ dB}$  ( $C_t -1, C_{tr} -5$ )  
 Reducētais tiecietrokšņu līmeņa indekss  $L'_{n,w} = 48 \text{ dB}$



## SKAŅAS TRIECIENA IZOLĀCIJA STARPSTĀVU PĀRSEGUMĀ

M 1:10



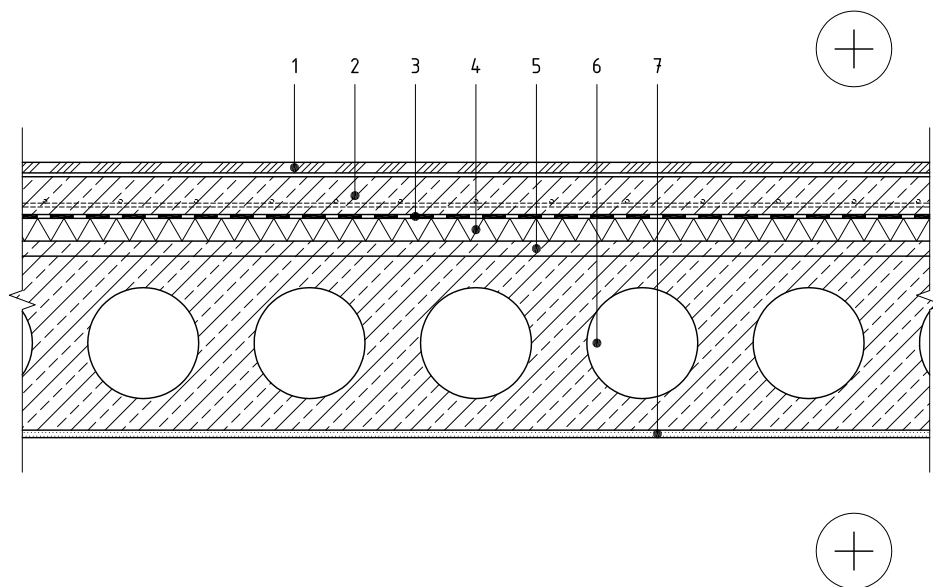
1. Iekšējā apdare – apmetums,  $d \leq 10$  mm
2. Dz/b pārseguma panelis,  $d = 220$  mm
3. Komunikāciju cauruļvadi
4. Bērta slānis,  $d \geq 30$  mm
5. PAROC SSB 1,  $d = 20$  mm
6. Atdalošais filtraudums vai plēve

7. Stiegrots izlīdzinošais slānis,  $d \geq 50$  mm
8. Līmes slānis,  $d = 2-5$  mm
9. Grīdas segums,  $d = 8-12$  mm
10. Grīdlīstes
11. Elastīga starplika,  $d = 10$  mm
12. Mūris,  $d = 200-380$  mm

Skaņas izolācijas indekss  $R_w = 58$  dB ( $C_1, 0, C_{tr} -3$ )  
 Reducētais tiecietrokšņu līmeņa indekss  $L'_{n,w} = 49$  dB

# STARPSTĀVU PĀRSEGUMA SKAŅAS IZOLĀCIJA („PELDOŠĀS“ GRĪDAS KONSTRUKCIJA)

M 1:10



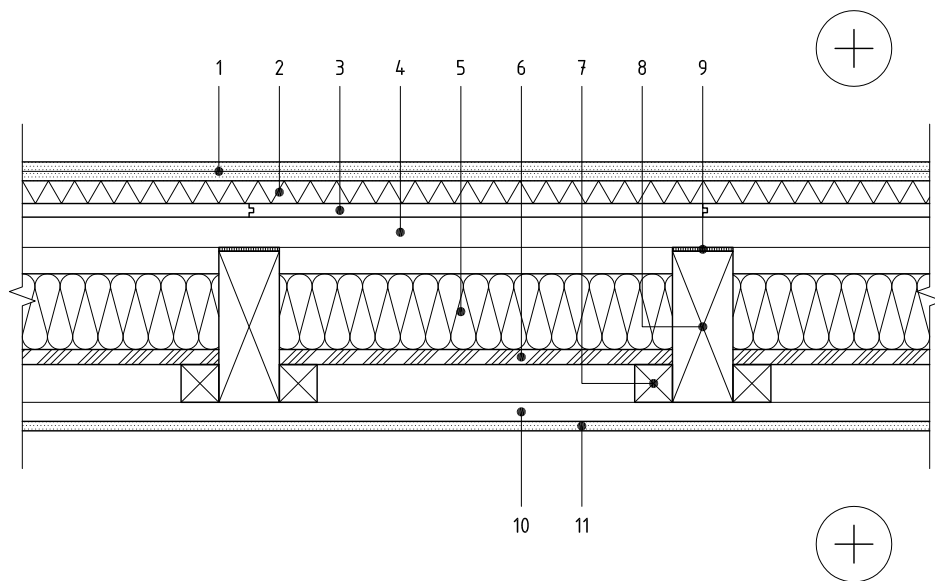
1. Grīdas materiāls
2. Stiegrota betona izlīdzinošais slānis, d = 50 mm
3. Plēve PAROC XMV 001
4. PAROC SSB 1, d = 30 mm
5. Izlīdzinoša betona javas pamatne, d = 20 mm
6. Dz/b starpstāvu pārseguma panelis, d = 240 mm
7. Dekoratīvā apdari!

Skaņas izolācijas indekss  $R_w = 58 \text{ dB}$  ( $C_1 0, C_{tr} -3$ )  
 Reducētais triecintrokšņa līmeņa indekss  $L'_{n,w} = 49 \text{ dB}$

PIEZĪME: Šo risinājumu var pielietot arī monolīto dzelzbetona pārsegumu gadījumos.

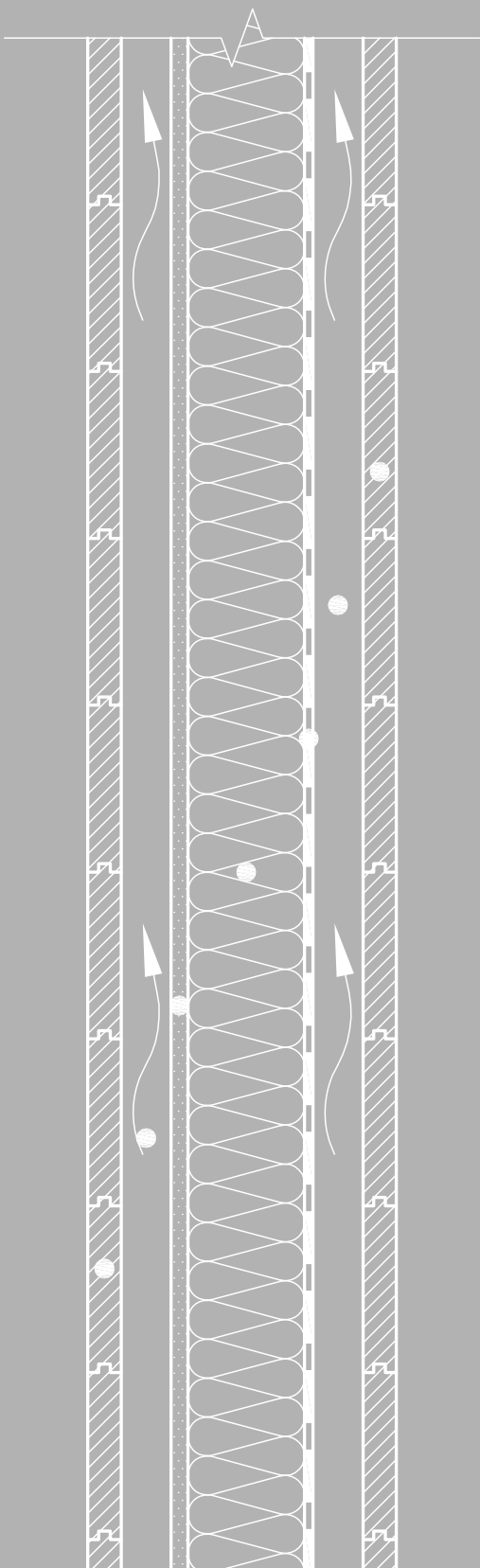
# STARPSTĀVU KOKA PĀRSEGUMA „PELDOŠĀS” GRĪDAS KONSTRUKCIJA

M 1:10



1. 2 kārtas grīdas ģipškartons, d = 25 mm
2. PAROC SSB 2t, d = 30 mm
3. Spundētu plākšņu segums, d = 18 mm
4. Retināts dēļu klājs, d = 40 mm
5. PAROC Sonus, d = 100 mm
6. Melnie griesti, d = 20 mm
7. Latas, d = 50 mm
8. Pārseguma sija, d = 200 mm
9. Elastīgā starplika
10. Latojums, d = 25 mm
11. Griestu apdare ģipškartona plāksne, d = 12,5 mm

Skaņas izolācijas indekss  $R_w = 55 \text{ dB}$  ( $C_t -2$ ,  $C_r -4$ )  
Reducētais triecintrokšņa līmeņa indekss  $L'_{n,w} = 53 \text{ dB}$



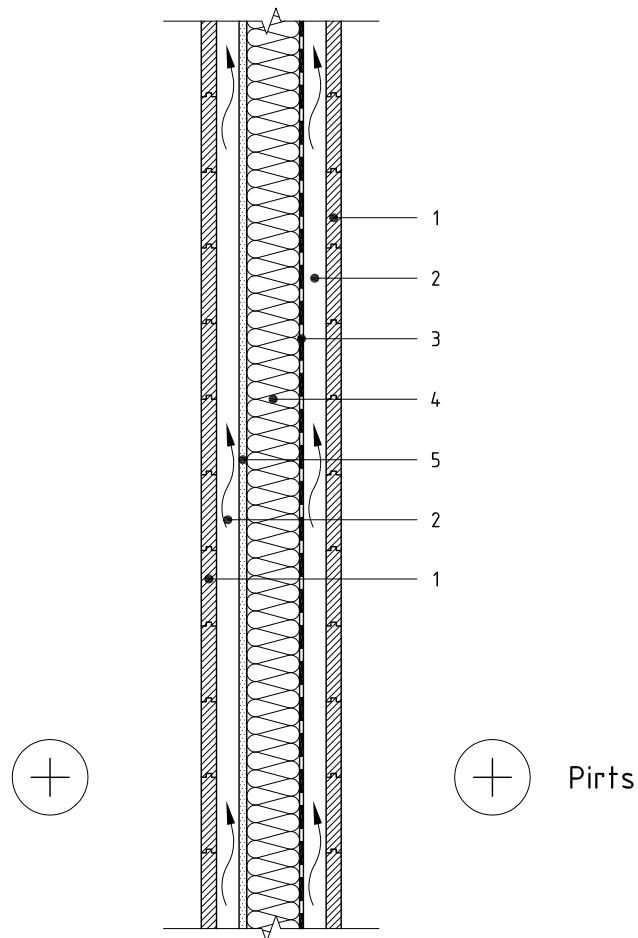
# PIRTS SILTUMIZOLĀCIJA

# PIRTS SILTUMIZOLĀCIJA

1. Siltumizolācijas slānis tiek iekārtots, izmantojot akmens vates plāksnes PAROC Ultra vai PAROC Ultra plus.
2. Elastīgās plāksnes PAROC Ultra vai PAROC Ultra plus iesakām lietot 565 mm platumā koka karkasā, ja karkasa solis ir 600 mm.
3. Sienu un griestu tvaika izolācijai tiek lietots materiāls, kas nosegts ar alumīnija foliju. Savienojumos plēvēm ir jāpārklāj vienai otru vismaz par 100 mm, bet šuve ir jāsalīmē.
4. Lai pirts sienas konstrukcijā neuzkrātos mitruma pārpalikums, ir nepieciešams izveidot vēdināmu gaisa starpu starp pirts sienas apdares slāni un tvaiku izolāciju ar alumīnija foliju.
5. Zem koka karkasa punktiem, kas tiek stiprināti pie mūra vai betona nodalošajiem elementiem jāparedz hidroizolācijas joslas.

## PIRTS KOKA KARKASA STARPSIENAS SILTINĀŠANAS DETĀĻA

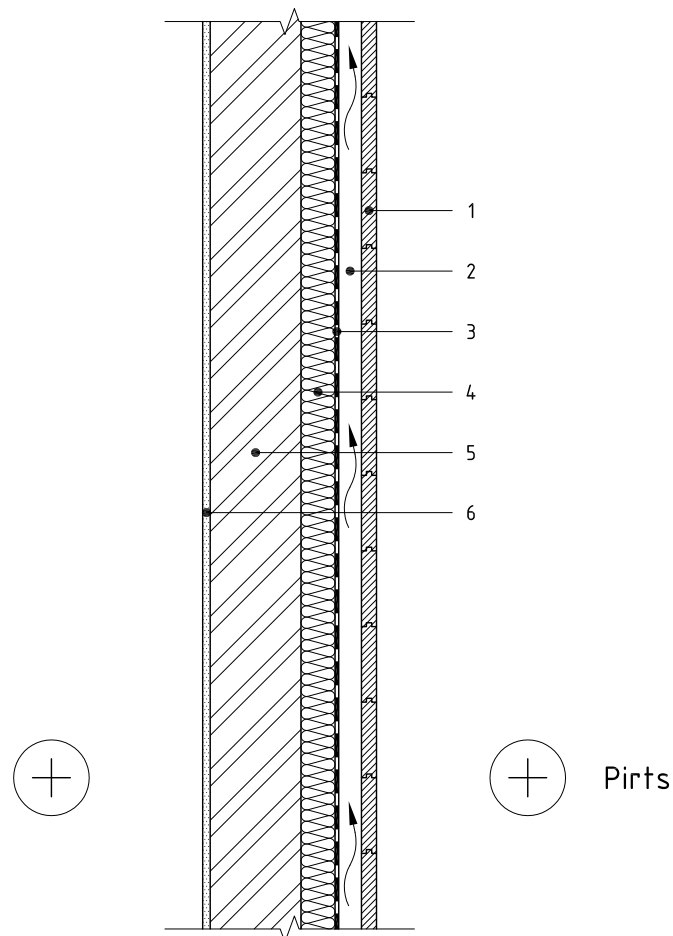
M 1:10



1. Iekšējā apdare – dēļu apšuvums,  $d \geq 20$  mm
2. Vēdināma gaisa šķirkārta,  $d \geq 30$  mm
3. Gaisa un tvaiku izolācijas slānis (alumīnija folija)
4. PAROC Ultra,  $d = 75$  mm
5. Iekšējā apdare – dēļu apšuvums,  $d \geq 20$  mm

## PIRTS MŪRA SIENAS SILTINĀŠANAS DETĀLA

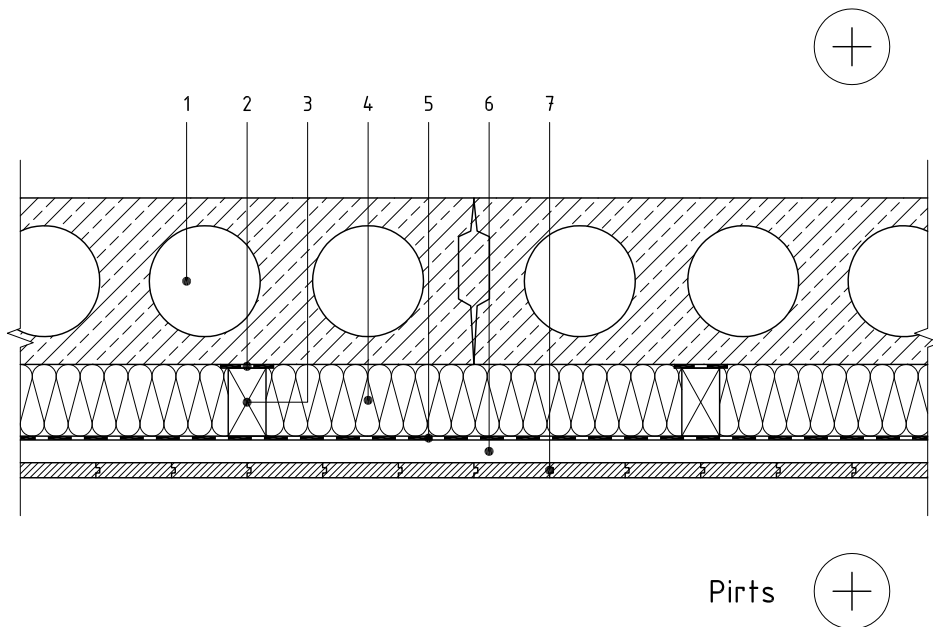
M 1:10



1. Iekšējā apdare – dēļu apšuvums,  $d \geq 20$  mm
2. Vēdināma gaisa šķirkārta,  $d \geq 30$  mm
3. Gaisa un tvaiku izolācijas slānis (alumīnija folija)
4. PAROC Ultra,  $d = 50-100$  mm
5. Mūris,  $d = 120-380$  mm
6. Iekšējā apdare – apmetums,  $d \leq 10$  mm

## PIRTS GRIESTU SILTINĀŠANAS DETAĻA

M 1:10



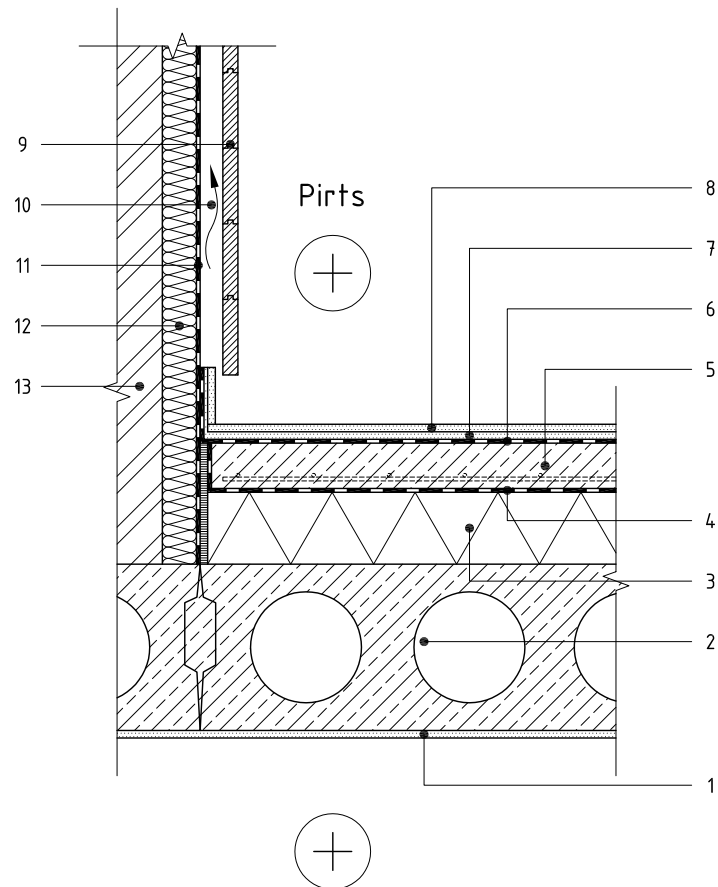
Pirts

1. Dz/b pārseguma panelis, d = 220 mm
2. Hidroizolācija zem karkasa brusām
3. Brusa, d = 100 mm
4. PAROC Ultra, d = 100 mm
5. Gaisa un tvaiku izolācijas slānis (alumīnija folija)
6. Vēdināma gaisa šķirkārta, d ≥ 30 mm / latas 30 mm
7. Iekšējā apdare – dēļu apšuvums, d ≥ 20 mm

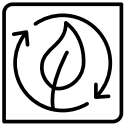


## PIRTS SIENAS UN GRĪDAS SILTINĀŠANAS DETĀĻA

M 1:10



- |  |   |
|--|---|
| 1. Iekšējā apdare – apmetums, $d \leq 10 \text{ mm}$               | 8. Grīdas segums, $d = 8-12 \text{ mm}$                   |
| 2. Dz / b pārseguma panelis, $d = 220 \text{ mm}$ vai betona grīda | 9. Iekšējā apdare – dēļu apšuvums, $d \geq 20 \text{ mm}$ |
| 3. PAROC GRS 20, $d = 100 \text{ mm}$                              | 10. Vēdināma gaisa šķirkārta $d \geq 30 \text{ mm}$       |
| 4. Atdalošais filtraudums vai plēve                                | 11. Gaisa un tvaiku izolācijas slānis (alumīnija folija)  |
| 5. Stiegrots izlīdzinošais slānis, $d \geq 50 \text{ mm}$          | 12. PAROC Ultra, $d = 50-100 \text{ mm}$                  |
| 6. Hidroizolācija  | 13. Mūris, $d = 120-380 \text{ mm}$                       |
| 7. Līmes slānis, $d = 2-5 \text{ mm}$                              |   |



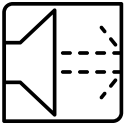
**ILGMŪŽĪGS**

PAROC® iestājas par energoefektīviem un ugunsdrošiem akmens vates izolācijas risinājumiem jaunām un restaurētām ēkām, kuģniecībai un termināliem, akustikai un citiem industriālajiem projektiem. Šo izstrādājumu pamatā ir 80 gadus ilga vēsture akmens vates ražošanā un pieredzē, kas balstās uz tehniskām zināšanām, pastāvīgu produktu izpēti un inovācijām.



**PĀRSTRĀ-  
DĀJAMS**

Celtniecības izolācijas piedāvājumā ir ietverts plašs produktu un risinājumu klāsts visām tradicionālajām ēku siltināšanas vajadzībām. Celtniecības izolācijas produkti, galvenokārt, tiek izmantoti, lai nodrošinātu siltuma, uguns un skaņas izolāciju āršiemu, jumtu, grīdu un pagrabu, starpstāvu grīdu un starpsienu risinājumos. Piedāvātajā produktu klāstā atradīsiet arī akustiskos griestu un sienu paneļus, kā arī akustiskos risinājumus industriālajiem projektiem.



**SKAŅU  
IZOLĒJOŠS**

Tehniskās izolācijas piedāvājumā ir ietverti siltuma, uguns un skaņu izolējoši produkti apkures, ventilācijas, gaisa kondicionēšanas sistēmu, rūpniecības procesa, cauruļvadu, kā arī kuģubūves un terminālu izolācijas risinājumiem.



**UGUNSDROŠS**

Plašākai informācijai, lūdzu apmeklējiet [www.paroc.lv](http://www.paroc.lv)



**MITRUMA  
DROŠS**



**DROŠS**



**ENERGOEFEKTĪVS**

Šajā dokumentā iekļautā tehniskā informācija tiek nodrošināta bez maksas un brīvprātīgi, un par tās saņemšanu un interpretāciju ir atbildīgs saņēmējs. Tā kā informācijas lietošanas apstākļi var atšķirties un tos nav iespējams kontrolēt, Paroc neuzņemas atbildību par jebkuru šajā dokumentā aprakstītā izstrādājuma datiem, kas saistīti ar noteiktiem lietojumiem, precizitāti vai uzticamību. Paroc patur tiesības veikt izmaiņas šajā dokumentā bez iepriekšēja paziņojuma.